

SUN2000 – 100KTL – M2 PV ControllerSmart



10
Rastreadores MPP



Máxima eficiencia (a 480 V)
98,9%



Gestión a nivel
de cadenas



Diagnostico de curvas
Smart I-V



Protocolo
MBUS



Admite AFCI y seccionador
De nivel de cadena inteligente



Restricciones de sobretensión
para CC y AC



Protección
IP66

Curva de eficiencia

SUN2000-100KTL-M2@400 V

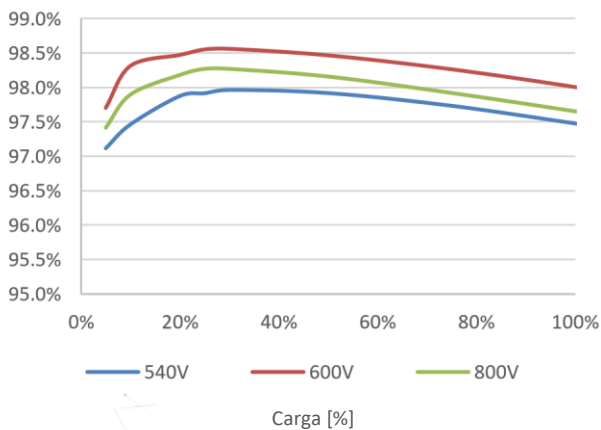
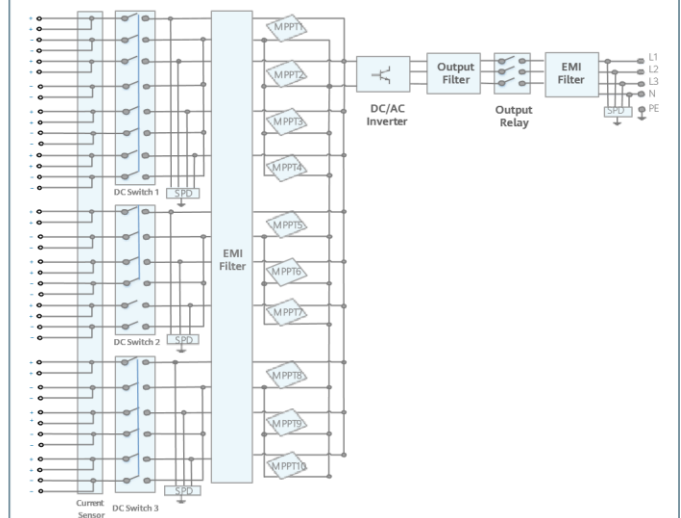


Diagrama del circuito



Especificaciones Técnicas

Especificaciones técnicas		SUN2000-100KTL-M2
Eficiencia		
Eficiencia máxima		98.6% @ 400 V, 98,8% @ 480 V
Eficiencia Europea		98.4% @ 400 V, 98,6% @ 480 V
Entrada		
Voltaje de entrada máximo ¹		1,100 V
Corriente máxima por MPPT		30 A
Corriente máxima por unidad ³		20 A
Corriente de corto circuito máxima por MPPT		40 A
Tensión de arranque		200 V
Rango de tensión operativo MPPT ²		200 V ~ 1,000 V
Tensión de entrada nominal		600 V @ 400 VCA, 720 V @ 480 VCA
Cantidad de rastreadores MPP		10
Cantidad máxima de entradas por rastreador MPP		2
Salida		
Potencia activa nominal de CA		100,000 W
Potencia aparente máxima de CA		110,000 VA
Potencia activa de CA máxima (cosφ=1)		110,000 W
Tensión nominal de salida		380 V/ 400 V/ 480 V, 3 W+(N)+PE
Frecuencia nominal de CA en la red		50 Hz / 60 Hz
Corriente de salida nominal		144,4 A a 400 V, 120,3 A a 480 V
Máxima corriente de salida		160,4 A a 400 V, 133,7 A a 480 V
Rango de factor de potencia ajustable		0.8 en adelante... 0.8 en atraso
THDi de corriente alterna		<3%
Protección		
Dispositivo de desconexión del lado de la entrada		Si
Protección anti isla (Anti-islanding Protection)		Si
Protección contra sobrecorrientes de CA		Si

Protección de polaridad inversa de CC	Si
Monitoreo de fallas de cadenas de strings FV	Si
Descargador de sobrecorriente de CC	Tipo II
Descargador de sobrecorriente de CA	Tipo II
Detección de resistencia de aislamiento de CC	Si
Unidad de monitoreo de corriente residual	Si
Desconector de nivel de cadena inteligente	Si
Protección contra fallas de rayo	Si

Comunicación

Display	Indicadores LED; adaptador WLAN + aplicación FusionSolar
RS485	Sí
USB	Sí
Smart Dongle	Smart Dongle: 4G / WLAN (opcional)
Monitoreo de BUS (MBUS)	Sí (se requiere transformador de aislamiento)

Datos generales

Dimensiones (ancho x alto x profundidad)	1.035 x 700 x 365 mm
Peso (con placa de montaje)	≤ 98 kg
Rango de temperatura operativo	-25° C ~ 60 ° C
Método de enfriamiento	Refrigeración inteligente por aire
Altitud máxima de operación	4.000 m (13.123 pies)
Humedad relativa	0% ~ 100%
Conector de CC	Amfenol H4
Conector de CA	Conector resistente al agua + terminal OT/DT
Grado de protección	IP 66
Topología	Sin transformador
Consumo de energía nocturno	< 3,5 W

Cumplimiento de estándares (más disponible previa solicitud)

Certificado	EN 62109-1/-2, IEC 62109-1/-2, IEC 62116, IEC 61727, IEC 60068, IEC 61683
Estándares de conexión a la red	VDE-AR-N4105, EN 50549-1, EN 50549-2, RD 661, RD 1699 y C10/11