

**Serie SUN2000-(50K, 75K, 80K, 150K)-MG**

# **Manual del usuario**

**Edición**            11  
**Fecha**             2025-03-10



**Copyright © Huawei Technologies Co., Ltd. 2025. Todos los derechos reservados.**

Quedan terminantemente prohibidas la reproducción y la divulgación del presente documento en todo o en parte, de cualquier forma y por cualquier medio, sin la autorización previa de Huawei Technologies Co., Ltd. otorgada por escrito.

## **Marcas y permisos**



HUAWEI y otras marcas registradas de Huawei pertenecen a Huawei Technologies Co., Ltd.

Todas las demás marcas registradas y los otros nombres comerciales mencionados en este documento son propiedad de sus respectivos titulares.

## **Aviso**

Las funciones, los productos y los servicios adquiridos están estipulados en el contrato celebrado entre Huawei y el cliente. Es posible que la totalidad o parte de los productos, las funciones y los servicios descritos en el presente documento no se encuentren dentro del alcance de compra o de uso. A menos que el contrato especifique lo contrario, ninguna de las afirmaciones, informaciones ni recomendaciones contenidas en este documento constituye garantía alguna, ni expresa ni implícita.

La información contenida en este documento se encuentra sujeta a cambios sin previo aviso. En la preparación de este documento se realizaron todos los esfuerzos para garantizar la precisión de sus contenidos. Sin embargo, ninguna declaración, información ni recomendación contenida en el presente constituye garantía alguna, ni expresa ni implícita.

## **Huawei Technologies Co., Ltd.**

Dirección: Huawei Industrial Base  
Bantian, Longgang  
Shenzhen 518129  
People's Republic of China

Sitio web: <https://e.huawei.com>

## Acerca de este documento

### Objetivo

Este documento describe las precauciones de seguridad, la presentación de los productos, la instalación, las conexiones eléctricas, el encendido, la puesta en servicio, el mantenimiento y las especificaciones técnicas de los siguientes modelos de inversores (también denominados “SUN2000”). Lea este documento cuidadosamente antes de instalar el inversor y antes de realizar operaciones con él.

- SUN2000-150K-MG0-ZH
- SUN2000-150K-MG0
- SUN2000-80K-MGL0
- SUN2000-75K-MGL0-BR
- SUN2000-50K-MGL0-BR
- SUN2000-50K-MGL0



### Destinatarios



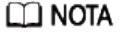
Este documento está dirigido a:

- Ingenieros de asistencia técnica
- Ingenieros de instalación de hardware
- Ingenieros de puesta en servicio
- Ingenieros de mantenimiento

### Simbología

Los símbolos que pueden encontrarse en este documento se definen a continuación.

Símbolo	Descripción
	Indica un peligro con un nivel de riesgo alto que, de no evitarse, causará la muerte o lesiones graves.
	Indica un peligro con un nivel de riesgo medio que, de no evitarse, podría causar la muerte o lesiones graves.

Símbolo	Descripción
	Indica un peligro con un nivel de riesgo bajo que, de no evitarse, podría ocasionar lesiones menores o moderadas.
	Indica una situación potencialmente peligrosa que, de no evitarse, podría dar lugar a daños en los equipos, pérdida de datos, disminución del rendimiento o resultados inesperados. La palabra AVISO se usa para referirse a prácticas no relacionadas con lesiones corporales.
	Complementa la información importante del texto principal. La palabra NOTA se usa para referirse a información no relacionada con lesiones corporales, daños en los equipos ni daños al medioambiente.

## Histórico de cambios

Los cambios realizados en las versiones de los documentos son acumulativos. La versión más reciente incluye todos los cambios realizados en versiones anteriores.

### Versión 11 (10/3/2025)

Se ha actualizado la sección «[2.3 Aspecto](#)».

Se ha actualizado la sección «[10 Especificaciones técnicas](#)».

Se ha actualizado la sección «[7.4 Puesta en servicio del SUN2000 \(utilizando la aplicación\)](#)».

Se ha actualizado la sección «[A Códigos de red eléctrica](#)».

### Versión 10 (13/12/2024)

Se ha actualizado la sección «[A Códigos de red eléctrica](#)».

### Versión 09 (20/11/2024)

Se ha actualizado la sección «[5.5 Conexión de los cables de entrada de CC](#)».

### Versión 08 (20/8/2024)

Se ha actualizado la sección “[1.2 Seguridad eléctrica](#)”.

Se ha actualizado la sección “[10 Especificaciones técnicas](#)”.

Se ha actualizado la sección “**A Códigos de red eléctrica**”.

Se ha añadido la sección “**C Configuración del umbral de corriente para accionar la protección del RCD**”.

## Versión 07 (15/7/2024)

Se ha actualizado el nombre del documento.

Se ha actualizado la sección “**2 Información general**”.

Se ha actualizado la sección “**4.2.1 Site Selection Requirements**”.

Se ha actualizado la sección “**5.2 Preparación de los cables**”.

Se ha actualizado la sección “**10 Especificaciones técnicas**”.

Se ha actualizado la sección “**A Códigos de red eléctrica**”.

## Versión 06 (20/5/2024)

Se ha actualizado la sección “**5.5 Conexión de los cables de entrada de CC**”.

## Versión 05 (20/3/2024)

Se ha actualizado la sección **1.3 Requisitos del entorno**.

Se ha actualizado la sección **2.1 Modelo**.

Se ha actualizado la sección **2.2 Aplicación en red**.

Se ha actualizado la sección “**2.6 Descripción de las etiquetas**”.

Se ha actualizado la sección “**3 Almacenamiento del inversor**”.

Se ha actualizado la sección “**4.2 Requisitos de instalación**”.

Se ha actualizado la sección **5.6 Conexión de los cables de señal**.

Se ha actualizado la sección **8.6 Localización de fallos de resistencia de aislamiento**.

Se ha actualizado la sección **10 Especificaciones técnicas**.

Se ha actualizado la sección **A Códigos de red eléctrica**.

Se ha añadido la sección **E Negociación de tasa de baudios**.

## Versión 04 (2/2/2024)

Se ha actualizado la sección **10 Especificaciones técnicas**.

## Versión 03 (12/1/2024)

Se ha actualizado la sección [9 Referencia de alarmas](#).

Se ha actualizado la sección [10 Especificaciones técnicas](#).

## Versión 02 (12/12/2023)

Se ha actualizado la sección [5.4 Conexión de un cable de salida de CA](#).

Se ha actualizado la sección [5.5 Conexión de los cables de entrada de CC](#).

Se ha actualizado la sección [9 Referencia de alarmas](#).

## Versión 01 (24/11/2023)

Esta versión se utiliza para la primera implantación del servicio (FOA).

# Índice

<b>Acerca de este documento.....</b>	<b>ii</b>
<b>1 Información de seguridad.....</b>	<b>1</b>
1.1 Seguridad personal.....	2
1.2 Seguridad eléctrica.....	4
1.3 Requisitos del entorno.....	7
1.4 Seguridad mecánica.....	9
<b>2 Información general.....</b>	<b>14</b>
2.1 Modelo.....	14
2.2 Aplicación en red.....	15
2.2.1 Conexión en red típica.....	15
2.2.2 Sistemas de puesta a tierra.....	18
2.3 Aspecto.....	19
2.4 Diagrama de circuitos.....	23
2.5 Modos de operación.....	23
2.6 Descripción de las etiquetas.....	25
2.7 Diagnóstico inteligente de curva IV.....	26
<b>3 Almacenamiento del inversor.....</b>	<b>27</b>
<b>4 Instalación.....</b>	<b>29</b>
4.1 Modos de instalación.....	29
4.2 Requisitos de instalación.....	29
4.2.1 Site Selection Requirements.....	30
4.2.2 Requisitos del espaciamiento.....	31
4.2.3 Requisitos del ángulo.....	33
4.3 Preparación de las herramientas.....	34
4.4 Comprobación previa a la instalación.....	36
4.5 Traslado del inversor.....	37
4.6 Instalación del inversor sobre un soporte.....	39
4.7 Instalación del inversor sobre una pared.....	40
4.8 Instalación del SUN2000 en una abrazadera para poste.....	42
<b>5 Conexiones eléctricas.....</b>	<b>43</b>
5.1 Precauciones.....	43

5.2 Preparación de los cables.....	44
5.3 Conexión de un cable de tierra.....	48
5.4 Conexión de un cable de salida de CA.....	49
5.5 Conexión de los cables de entrada de CC.....	55
5.6 Conexión de los cables de señal.....	63
5.7 (Opcional) Instalación del Smart Dongle.....	65
<b>6 Comprobaciones antes del encendido.....</b>	<b>68</b>
<b>7 Encendido y puesta en servicio.....</b>	<b>69</b>
7.1 Encendido del inversor.....	69
7.2 Métodos y proceso de la puesta en servicio.....	75
7.3 Puesta en servicio del SUN2000 (utilizando el SmartLogger).....	76
7.3.1 Pasos previos e inicio de sesión en la interfaz de usuario web del SmartLogger.....	77
7.3.2 Actualización del software.....	77
7.3.3 Puesta en servicio usando el asistente de despliegue.....	77
7.3.4 Ajustes de los parámetros.....	80
7.4 Puesta en servicio del SUN2000 (utilizando la aplicación).....	81
7.4.1 Descarga de la aplicación FusionSolar.....	81
7.4.2 Registro de una cuenta de instalador.....	81
7.4.3 Inicio o cierre de sesión en la aplicación FusionSolar.....	81
7.4.4 Asistente de configuración.....	81
7.4.5 Puesta en servicio de las funciones.....	81
<b>8 Mantenimiento del sistema.....</b>	<b>83</b>
8.1 Mantenimiento de rutina.....	83
8.2 Desactivación y apagado.....	86
8.3 Apagado para tareas de mantenimiento.....	86
8.4 Sustitución de un ventilador.....	88
8.5 Restablecimiento y encendido del interruptor de CC.....	91
8.6 Localización de fallos de resistencia de aislamiento.....	91
<b>9 Referencia de alarmas.....</b>	<b>95</b>
<b>10 Especificaciones técnicas.....</b>	<b>96</b>
<b>A Códigos de red eléctrica.....</b>	<b>103</b>
<b>B Restablecimiento de una contraseña.....</b>	<b>139</b>
<b>C Configuración del umbral de corriente para accionar la protección del RCD.....</b>	<b>140</b>
<b>D Crimpado de los terminales OT o DT.....</b>	<b>142</b>
<b>E Negociación de tasa de baudios.....</b>	<b>145</b>
<b>F Información de contacto.....</b>	<b>147</b>
<b>G Servicio al cliente inteligente de energía digital.....</b>	<b>149</b>

---

**H Acrónimos y abreviaturas..... 150**

# 1 Información de seguridad

---

## Declaración

**Antes de transportar los equipos, almacenarlos, instalarlos, realizar operaciones con ellos, usarlos o realizar el mantenimiento correspondiente, lea este documento, siga estrictamente las instrucciones indicadas aquí y siga todas las instrucciones de seguridad que se indican en los equipos y en este documento.** En este documento, la palabra “equipos” se refiere a productos, software, componentes, recambios o servicios relacionados con este documento; la frase “la empresa” se refiere al fabricante (productor), vendedor u operador de servicios de los equipos; la palabra “usted” se refiere a la entidad que transporta los equipos, los almacena, los instala, realiza operaciones en ellos, los utiliza o realiza el mantenimiento correspondiente.

Las declaraciones que llevan los títulos **Peligro, Advertencia, Precaución y Aviso** en este documento no describen todas las precauciones de seguridad. También se deben cumplir las normas internacionales, nacionales o regionales pertinentes, así como las prácticas del sector. **La empresa no será responsable de ninguna consecuencia del incumplimiento de los requisitos o estándares de seguridad relacionados con el diseño, la producción y el uso de los equipos.**

Los equipos deben usarse en un entorno que cumpla las especificaciones de diseño. De lo contrario, pueden resultar averiados, funcionar mal o dañarse, lo que no está cubierto por la garantía. La empresa no será responsable de ninguna pérdida material, lesión o incluso las muertes que se ocasionen como consecuencia de dicho incumplimiento.

Cumpla las leyes, las normas, los estándares y las especificaciones aplicables durante el transporte, el almacenamiento, la instalación, las operaciones, el uso y el mantenimiento de los equipos.

No realice tareas de ingeniería inversa, descompilación, desmontaje, adaptación, implantación ni otras operaciones derivadas con respecto al software de los equipos. No estudie la lógica de implantación interna de los equipos, no obtenga el código fuente del software de los equipos, no infrinja los derechos de propiedad intelectual y no divulgue los resultados de ninguna prueba de rendimiento del software de los equipos.

**La empresa no será responsable de ninguna de las siguientes circunstancias ni de las consecuencias derivadas:**

- Equipos dañados debido a causas de fuerza mayor, como terremotos, inundaciones, erupciones volcánicas, deslizamientos en masa, descargas atmosféricas, incendios,

guerras, conflictos armados, tifones, huracanes, tornados y otras condiciones meteorológicas extremas.

- Operaciones realizadas en los equipos bajo condiciones distintas a las especificadas en este documento.
- Equipos instalados o utilizados en entornos que no cumplen las normas internacionales, nacionales o regionales.
- Instalación o uso de los equipos por parte de personal no cualificado.
- Incumplimiento de las instrucciones de operación y de las precauciones de seguridad indicadas en el producto y en este documento.
- Eliminación o modificación del producto, o modificación del código de software sin autorización.
- Daños causados en los equipos por usted o un tercero autorizado por usted durante el transporte.
- Daños causados en los equipos debido a condiciones de almacenamiento que no cumplen los requisitos especificados en la documentación del producto.
- No se preparan materiales y herramientas que cumplan las leyes y normas locales o los estándares relacionados.
- Equipos dañados debido a la negligencia, un incumplimiento intencional, una negligencia grave u operaciones inadecuadas por parte de usted o de un tercero, o debido a otras razones no relacionadas con la empresa.

## 1.1 Seguridad personal

---

### PELIGRO

Asegúrese de que los equipos estén apagados durante la instalación. No instale ni quite los cables mientras los equipos estén encendidos. El contacto transitorio entre el núcleo de un cable y el conductor generará arcos eléctricos o chispas, lo que podría iniciar un incendio o causar lesiones.

---

---

### PELIGRO

Las operaciones no estándares e inadecuadas en equipos con alimentación pueden causar incendios, descargas eléctricas o explosiones, lo que puede ocasionar daños materiales, lesiones o incluso la muerte.

---

---

### PELIGRO

Antes de las operaciones, quítese cualquier objeto conductor, como relojes, pulseras, brazaletes, anillos y collares, para evitar descargas eléctricas.

---

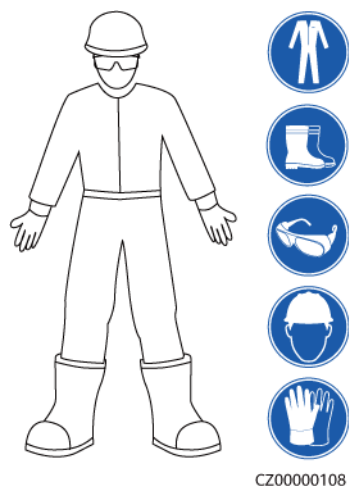
**⚠ PELIGRO**

Durante las operaciones, use herramientas aisladas específicas para evitar descargas eléctricas o cortocircuitos. El nivel de voltaje no disruptivo dieléctrico debe cumplir las leyes, las normas, los estándares y las especificaciones locales.

**⚠ ADVERTENCIA**

Durante las operaciones, use elementos de protección personal, como ropa protectora, calzado aislado, gafas de protección, cascos de seguridad y guantes aislados.

**Figura 1-1** Elementos de protección personal



## Requisitos generales

- No detenga los dispositivos de protección. Preste atención a las advertencias, las precauciones y las medidas de prevención correspondientes que se indican en este documento y en los equipos.
- Si hay probabilidades de que se generen lesiones o de que los equipos se dañen durante las operaciones, deténgase inmediatamente, informe del caso al supervisor y adopte medidas de protección viables.
- No encienda los equipos antes de instalarlos ni antes de recibir la confirmación de profesionales.
- No toque los equipos de alimentación directamente ni usando conductores tales como objetos húmedos. Antes de tocar un borne o la superficie de cualquier conductor, mida el voltaje en el punto de contacto y asegúrese de que no haya riesgo de descargas eléctricas.
- No toque los equipos que estén en funcionamiento, ya que el chasis está caliente.
- No toque un ventilador en funcionamiento con las manos, con componentes, tornillos, herramientas ni tarjetas. De lo contrario, se podrían generar lesiones o los equipos podrían dañarse.
- En caso de incendio, abandone inmediatamente el edificio o el área de los equipos, y active la alarma de incendios o llame a los servicios de emergencias. No entre en el edificio ni en el área de los equipos afectados bajo ninguna circunstancia.

## Requisitos para el personal

- Solo los profesionales y el personal capacitado tienen permitido realizar operaciones en los equipos.
  - Profesionales: personal que está familiarizado con los principios de funcionamiento y la estructura de los equipos, que posee formación o experiencia en la operación de los equipos y que conoce los orígenes y la gravedad de los diversos peligros potenciales de la instalación, el funcionamiento y el mantenimiento de los equipos.
  - Personal capacitado: personal con formación en tecnología y seguridad que tiene la experiencia requerida, que conoce los peligros a los que puede estar expuesto al realizar determinadas operaciones, y que puede adoptar medidas de protección para minimizar los peligros a los que ellos u otras personas podrían estar expuestos.
- El personal que planea instalar o reparar los equipos debe recibir formación adecuada, ser capaz de realizar correctamente todas las operaciones y comprender todas las precauciones de seguridad necesarias y las normas locales pertinentes.
- Solo el personal capacitado o los profesionales cualificados tienen permitido instalar los equipos, realizar operaciones en ellos y realizar el mantenimiento correspondiente.
- Solo los profesionales cualificados pueden quitar elementos de seguridad e inspeccionar los equipos.
- El personal que realice tareas especiales, como operaciones eléctricas, trabajos en altura y operaciones en equipos especiales, debe poseer las cualificaciones locales requeridas.
- Solo los profesionales autorizados tienen permitido reemplazar los equipos o sus componentes (incluido el software).
- Solo el personal que debe trabajar con los equipos tiene permitido acceder a ellos.

## 1.2 Seguridad eléctrica

---

### PELIGRO

Antes de conectar los cables, asegúrese de que los equipos estén intactos. De lo contrario, podrían producirse descargas eléctricas o incendios.

---

---

### PELIGRO

Las operaciones no estándares e inadecuadas pueden provocar incendios o descargas eléctricas.

---

---

### PELIGRO

Evite que entren objetos extraños en los equipos durante las operaciones. De lo contrario, pueden producirse daños o cortocircuitos en los equipos, disminución de la potencia de las cargas, fallos de alimentación o lesiones corporales.

---

---

 **ADVERTENCIA**

En el caso de los equipos que deben tener puesta a tierra, instale el cable de tierra en primer lugar durante la instalación de los equipos y desinstálelo en último lugar durante la desinstalación de los equipos.

---

---

 **ADVERTENCIA**

Durante la instalación de los strings FV y del inversor, los bornes positivos o negativos de dichos strings pueden hacer cortocircuito a tierra si los cables de alimentación no están bien instalados o guiados. En este caso, podría ocurrir un cortocircuito de CA o CC que, a su vez, podría dañar el inversor. Los daños provocados al dispositivo por este motivo no están cubiertos por ninguna garantía.

---

---

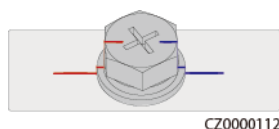
 **ATENCIÓN**

No instale cables cerca de las entradas ni las salidas de aire de los equipos.

---

## Requisitos generales

- Siga los procedimientos descritos en el documento para la instalación, la operación y el mantenimiento. No reconstruya ni altere los equipos, no añada componentes ni cambie el orden de los pasos de instalación sin permiso.
- Obtenga la aprobación de la empresa de electricidad nacional o local antes de conectar los equipos a la red eléctrica.
- Cumpla las normas de seguridad de la planta eléctrica, como las relacionadas a los mecanismos de operación y las hojas de trabajo.
- Instale cercas temporales o cintas de advertencia y cuelgue letreros que digan “No pasar” en los alrededores del área de operaciones para mantener al personal no autorizado alejado.
- Antes de instalar o quitar los cables de alimentación, apague los interruptores de los equipos y los correspondientes interruptores aguas arriba y aguas abajo.
- Antes de realizar operaciones en los equipos, compruebe que todas las herramientas cumplan los requisitos aplicables y regístrelas. Una vez finalizadas las operaciones, recoja todas las herramientas para evitar que queden dentro de los equipos.
- Antes de instalar los cables de alimentación, compruebe que las etiquetas correspondientes sean correctas y que los bornes de los cables estén aislados.
- Al instalar los equipos, utilice una herramienta de torsión que tenga un rango de medición adecuado para ajustar los tornillos. Cuando utilice una llave inglesa para ajustar los tornillos, asegúrese de que esta no se incline y de que el error del par de torsión no supere el 10 % del valor especificado.
- Asegúrese de que los tornillos se ajusten usando una herramienta de torsión y de que estén marcados en rojo y azul tras una segunda comprobación. El personal de instalación debe marcar con azul los tornillos ajustados. El personal de inspección de calidad debe confirmar que los tornillos estén ajustados y después debe marcarlos con rojo. (Las marcas deben cruzar los bordes de los tornillos).



- Si los equipos tienen múltiples entradas, desconéctelas a todas antes de realizar operaciones con ellos.
- Antes de realizar el mantenimiento de un dispositivo de distribución de energía o eléctrico aguas abajo, apague el interruptor de salida del equipo de alimentación.
- Durante el mantenimiento de los equipos, ponga etiquetas que digan “No encender” cerca de los interruptores o disyuntores aguas arriba y aguas abajo, así como carteles de advertencia para evitar una conexión accidental. Los equipos se pueden encender solo después de que se hayan resuelto los problemas.
- No abra los paneles de los equipos.
- Revise periódicamente las conexiones de los equipos y asegúrese de que todos los tornillos estén ajustados firmemente.
- Solo los profesionales cualificados pueden sustituir un cable dañado.
- No escriba, dañe ni tape las etiquetas ni las placas de identificación de los equipos. Reemplace inmediatamente las etiquetas que se hayan deteriorado.
- No utilice disolventes como agua, alcohol ni aceite para limpiar los componentes eléctricos que estén dentro o fuera de los equipos.
- La protección contra picos del sistema FV y del edificio donde está instalado debe cumplir las normas locales.

## Puesta a tierra

- Asegúrese de que la impedancia de puesta a tierra de los equipos cumpla las normas eléctricas locales.
- Asegúrese de que los equipos estén permanentemente conectados a la puesta a tierra de protección. Antes de realizar operaciones con los equipos, revise la conexión eléctrica respectiva para asegurarse de que estén conectados a tierra de manera fiable.
- No trabaje con los equipos en ausencia de un conductor de puesta a tierra instalado de forma adecuada.
- No dañe el conductor de puesta a tierra.

## Requisitos para el cableado

- Cuando seleccione, instale y guíe los cables, siga las reglas y normas de seguridad locales.
- Al guiar cables de alimentación, asegúrese de que estos no queden enrollados ni torcidos. No empalme ni suelde los cables de alimentación. De ser necesario, utilice un cable más largo.
- Asegúrese de que todos los cables estén conectados y aislados correctamente, y de que cumplan las especificaciones correspondientes.
- Asegúrese de que las ranuras y los orificios para el guiado de los cables no tengan bordes cortantes, y de que las posiciones donde los cables pasan a través de tubos u orificios para cables tengan un relleno protector para evitar que los cables se dañen debido a bordes cortantes o rebabas.

- Asegúrese de que los cables del mismo tipo estén atados de forma prolija y recta, y de que el revestimiento de los cables esté intacto. Cuando instale cables de diferentes tipos, asegúrese de que estén alejados entre sí, sin enredos y sin solapamiento.
- Fije los cables enterrados usando soportes y abrazaderas para cables. Asegúrese de que los cables que se encuentren en un área de terraplén estén en contacto estrecho con el suelo para evitar que se deformen o se dañen durante las tareas de terraplenado.
- Si las condiciones externas (como el diseño de los cables o la temperatura ambiente) cambian, verifique el uso de los cables de acuerdo con el estándar IEC-60364-5-52 o las leyes y normas locales. Por ejemplo, compruebe que la capacidad de transporte de corriente cumpla los requisitos aplicables.
- Cuando instale los cables, reserve un espacio de al menos 30 mm entre los cables y las áreas o los componentes que generan calor. Esto evita el deterioro o daño en la capa de aislamiento de los cables.

## 1.3 Requisitos del entorno

---

### PELIGRO

No exponga los equipos al humo ni a gases inflamables o explosivos. No realice operaciones con los equipos en dichos entornos.

---

---

### PELIGRO

No almacene materiales inflamables ni explosivos en el área de los equipos.

---

---

### PELIGRO

No ponga los equipos cerca de fuentes de calor o fuego, como humo, velas, calentadores u otros dispositivos de calefacción. El sobrecalentamiento puede dañar los equipos o causar un incendio.

---

---

### ADVERTENCIA

Instale los equipos en un área alejada de los líquidos. No los instale debajo de áreas propensas a la condensación, como debajo de tuberías de agua y salidas de aire, ni debajo de áreas propensas a las fugas de agua, como respiraderos de aire acondicionado, salidas de ventilación o placas pasacables de la sala de equipos. Asegúrese de que no entre ningún líquido en los equipos para evitar fallos o cortocircuitos.

---

---

 **ADVERTENCIA**

Para evitar daños o incendios debido a altas temperaturas, asegúrese de que los orificios de ventilación o los sistemas de disipación del calor no estén obstruidos ni tapados por otros objetos mientras los equipos estén en funcionamiento.

---

## Requisitos generales

- Almacene los equipos de acuerdo con los requisitos de almacenamiento. Los daños en los equipos ocasionados por condiciones de almacenamiento inadecuadas no están cubiertos por la garantía.
- Mantenga los entornos de instalación y funcionamiento de los equipos dentro de los rangos permitidos. De lo contrario, el rendimiento y la seguridad de los equipos se verán comprometidos.
- El rango de la temperatura de funcionamiento indicado en las especificaciones técnicas de los equipos se refiere a las temperaturas ambiente en el entorno de instalación de los equipos.
- No instale, use ni manipule los cables ni los equipos de exteriores (lo que incluye, entre otras tareas, trasladar los equipos, realizar operaciones con los equipos o los cables, insertar conectores en los puertos de señal conectados a las instalaciones de exteriores o quitarlos de allí, trabajar en alturas, realizar instalaciones a la intemperie y abrir puertas) cuando las condiciones meteorológicas sean adversas (por ejemplo, cuando haya descargas atmosféricas, lluvia, nieve o vientos de nivel 6 o más fuertes).
- No instale los equipos en un ambiente con polvo, humo, gases volátiles o corrosivos, radiación infrarroja y otras radiaciones, disolventes orgánicos o aire salado.
- No instale los equipos en un ambiente con polvo metálico conductor o magnético.
- No instale los equipos en un área propicia para el crecimiento de microorganismos como hongos o moho.
- No instale los equipos en un área con vibraciones, ruidos o interferencias electromagnéticas fuertes. Los equipos deben instalarse en un entorno con una intensidad de campo magnético inferior a 4 gauss. Si la intensidad del campo magnético es superior o igual a 4 gauss, es posible que los equipos no funcionen correctamente. Si la intensidad del campo magnético es alta (por ejemplo, en una fundición), se recomienda utilizar un gausímetro para medir la intensidad del campo magnético de la posición de instalación de los equipos cuando la maquinaria de fundición esté funcionando normalmente.
- Asegúrese de que el emplazamiento cumpla las leyes y normas locales, así como los estándares relacionados.
- Asegúrese de que el suelo del entorno de instalación sea sólido, de que esté libre de tierra esponjosa o blanda, y de que no sea propenso a hundirse. El emplazamiento no debe estar situado en terrenos bajos propensos a la acumulación de agua o nieve, y el nivel horizontal del emplazamiento debe estar por encima del nivel de agua histórico más alto de esa zona.
- No instale los equipos en un lugar que pueda quedar sumergido en agua.
- Si los equipos se instalan en un lugar con mucha vegetación, además de realizar tareas de deshierbe de rutina, endurezca el suelo que está debajo de los equipos utilizando cemento o grava (la superficie debe ser superior o igual a 3 m × 2.5 m).
- No instale los equipos a la intemperie en áreas afectadas por la sal, ya que pueden corroerse. Un área afectada por la sal es una región ubicada a una distancia de hasta 500

m de la costa o expuesta a la brisa marina. Las regiones expuestas a la brisa marina varían según las condiciones meteorológicas (como en el caso de tifones y monzones) o según el terreno (como en el caso de diques y colinas).

- Durante la instalación, las operaciones y el mantenimiento de los equipos, antes de abrir una puerta, quite todo rastro de agua, hielo, nieve u otros objetos extraños de la parte superior de los equipos para evitar que caigan objetos extraños dentro de ellos.
- Cuando instale los equipos, asegúrese de que la superficie de instalación tenga una solidez suficiente para soportar la carga del peso de los equipos.
- Después de instalar los equipos, quite los materiales de embalaje (como cajas de cartón, espumas, plásticos y abrazaderas para cables) del área correspondiente.

## 1.4 Seguridad mecánica

---

### ADVERTENCIA

Asegúrese de que todas las herramientas necesarias estén listas e inspeccionadas por una organización profesional. No utilice herramientas que tengan signos de rayones, que no hayan aprobado la inspección o cuyo período de validez de la inspección haya expirado. Asegúrese de que las herramientas estén seguras y que no se sobrecarguen.

---

---

### ADVERTENCIA

No perforo orificios en los equipos. Esto puede afectar a la hermeticidad y la estanqueidad electromagnética de los equipos, así como dañar los componentes o cables internos. Las virutas de metal procedentes de las perforaciones pueden hacer cortocircuitos en las tarjetas que están dentro de los equipos.

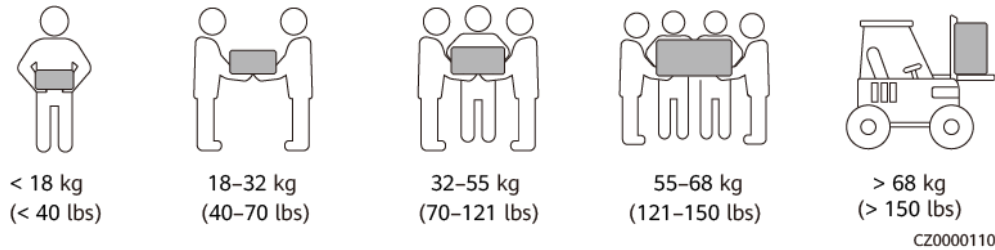
---

## Requisitos generales

- Vuelva a pintar oportunamente los rayones ocasionados en la pintura durante el transporte o la instalación de los equipos. Un equipo con rayones no debe estar expuesto durante un período prolongado.
- No realice operaciones como soldaduras por arco ni cortes en los equipos sin la evaluación de la empresa.
- No instale otros dispositivos en la parte superior de los equipos sin la evaluación de la empresa.
- Cuando realice operaciones por encima de los equipos, adopte medidas para protegerlos contra daños.
- Escoja las herramientas correctas y utilícelas de manera correcta.

## Traslado de objetos pesados

- Sea cuidadoso para evitar lesiones cuando traslade objetos pesados.



- Si se requieren varias personas para mover un objeto pesado, determine la mano de obra necesaria y la división de las tareas teniendo en cuenta la altura y otros factores para asegurarse de que el peso se distribuya por igual.
- Si el traslado de un objeto pesado se realiza entre dos o más personas, asegúrese de que el objeto se eleve y se apoye simultáneamente, y de que se traslade a un ritmo uniforme bajo la supervisión de una persona.
- Use elementos de protección personal, como calzado y guantes protectores, cuando traslade los equipos manualmente.
- Para mover un objeto con la mano, acérquese al objeto, póngase en cuclillas y después levántelo de manera suave y estable usando la fuerza de las piernas en lugar de la espalda. No levante el objeto repentinamente y no gire el cuerpo.
- No levante rápidamente un objeto pesado por encima de la cintura. Ponga el objeto sobre una mesa de trabajo que esté a una altura intermedia entre la cintura y el suelo o sobre cualquier otro lugar apropiado, ajuste las posiciones de las palmas de las manos y, a continuación, levántelo.
- Mueva los objetos pesados de manera estable, con una fuerza equilibrada y a una velocidad constante y baja. Baje el objeto de manera estable y lenta para evitar que se raye la superficie de los equipos o que se dañen los componentes y cables debido a un golpe o una caída.
- Cuando mueva un objeto pesado, tenga en cuenta la mesa de trabajo, la inclinación, las escaleras y los sitios resbaladizos. Cuando haga pasar un objeto pesado a través de una puerta, asegúrese de que esta última sea lo suficientemente ancha para que el objeto pase sin que se ocasionen golpes ni lesiones.
- Cuando traslade un objeto pesado, mueva los pies en lugar de girar la cintura. Cuando levante y traslade un objeto pesado, asegúrese de que los pies apunten en el sentido deseado del movimiento.
- Cuando transporte los equipos utilizando un elevador o una carretilla elevadora, asegúrese de que las horquillas estén posicionadas adecuadamente para que los equipos no se caigan. Antes de trasladar los equipos, átelos con cuerdas al elevador o a la carretilla elevadora. Designe personal específico para que se encargue del cuidado de los equipos durante su traslado.
- Elija vías marítimas, carreteras en buenas condiciones o aviones para el transporte. No transporte los equipos por ferrocarril. Evite que los equipos se inclinen o se sacudan durante el transporte.

## Uso de escaleras

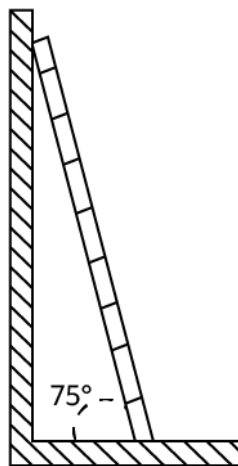
- Utilice escaleras de madera o aisladas cuando deba realizar trabajos en altura en líneas con tensión.
- Se prefieren las escaleras de plataforma con rieles de protección. No se recomienda utilizar escaleras simples.
- Antes de usar una escalera, compruebe que esté intacta y confirme su capacidad para soportar cargas. No la sobrecargue.

- Asegúrese de que la escalera esté posicionada de manera segura y firme.



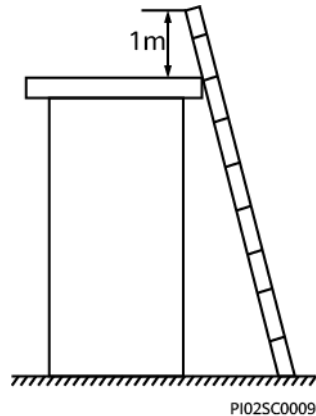
CZ00000107

- Al subir por una escalera, mantenga el cuerpo estable y el centro de gravedad entre los rieles laterales, y no estire el cuerpo más allá de los lados.
- Cuando use una escalera de mano, asegúrese de que los cables de tracción estén fijos.
- Si se usa una escalera simple, el ángulo recomendado para el apoyo sobre el suelo es de 75 grados, como se muestra en la siguiente figura. Se puede utilizar una escuadra para medir el ángulo.



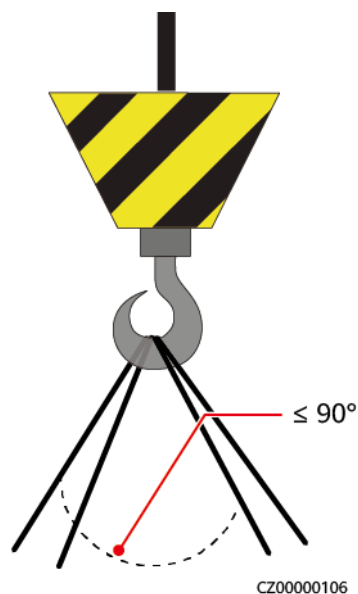
PI025C0008

- Si utiliza una escalera simple, asegúrese de que el extremo más ancho de la escalera esté en la parte inferior y adopte medidas de protección para evitar que la escalera se resbale.
- Si utiliza una escalera simple, no suba más del cuarto peldaño contando desde la parte superior.
- Si utiliza una escalera simple para subir a una plataforma, asegúrese de que la escalera sea al menos 1 m más alta que la plataforma.



## Elevación

- Solo el personal cualificado y capacitado tiene permitido realizar operaciones de elevación de equipos.
- Instale señales de advertencia o vallas temporales para aislar el área de elevación.
- Asegúrese de que la base donde se realice la elevación cumpla los requisitos de capacidad de carga.
- Antes de elevar objetos, asegúrese de que las herramientas de elevación estén firmemente sujetas a objetos fijos o a paredes que cumplan los requisitos de capacidad de carga.
- Durante la elevación, no se quede parado ni camine debajo de la grúa ni de los objetos elevados.
- No arrastre los cables de acero ni las herramientas de elevación, y no golpee los objetos elevados contra objetos duros durante las tareas de elevación.
- Asegúrese de que el ángulo entre dos cuerdas de elevación no sea superior a 90 grados, como se muestra en la siguiente figura.



## Perforación de orificios

- Obtenga el consentimiento del cliente y del contratista antes de perforar orificios.

- Cuando perfore orificios, use elementos protectores, como gafas de protección y guantes protectores.
- Para evitar cortocircuitos u otros riesgos, no perfore orificios en tuberías ni cables empotrados.
- Durante la perforación de orificios, proteja los equipos de las astillas. Después de realizar las perforaciones, limpie los restos de materiales.

# 2 Información general

El SUN2000 es un inversor trifásico de strings FV con conexión a la red eléctrica que convierte la potencia de CC generada por los strings FV en potencia de CA y después proporciona esa potencia a la red eléctrica.

## 2.1 Modelo

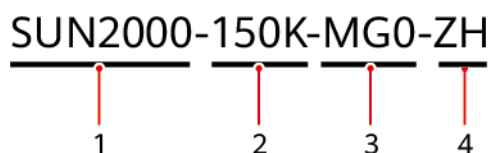
Este documento se refiere a los siguientes modelos del producto:

- SUN2000-150K-MG0-ZH
- SUN2000-150K-MG0
- SUN2000-80K-MGL0
- SUN2000-75K-MGL0-BR
- SUN2000-50K-MGL0-BR
- SUN2000-50K-MGL0

### NOTA

Los modelos SUN2000-80K-MGL0, SUN2000-75K-MGL0-BR, SUN2000-50K-MGL0-BR y SUN2000-50K-MGL0 solo admiten la red eléctrica con un voltaje de línea de 220 V.

**Figura 2-1** Número del modelo



**Tabla 2-1** Descripción del modelo

N.º	Significado	Descripción
1	Identificador de la familia de productos	SUN2000: inversor solar conectado a la red eléctrica

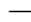



N.º	Significado	Descripción
2	Identificador del nivel de potencia	<ul style="list-style-type: none"> <li>● 150K: La potencia nominal es de 150 kW.</li> <li>● 80K: La potencia nominal es de 80 kW.</li> <li>● 75K: La potencia nominal es de 75 kW.</li> <li>● 50K: La potencia nominal es de 50 kW.</li> </ul>
3	Identificador de la serie de productos	<ul style="list-style-type: none"> <li>● MG0: serie de productos con un nivel de voltaje de entrada de 1100 VCC</li> <li>● MGL0: serie de productos con un nivel de voltaje de entrada de 750 VCC</li> </ul>
4	Identificador de la región	<ul style="list-style-type: none"> <li>● ZH: Región de China</li> <li>● BR: Brasil</li> </ul>

## 2.2 Aplicación en red

### 2.2.1 Conexión en red típica

- Todos los modelos del SUN2000 admiten la comunicación RS485, pero solo algunos admiten la comunicación AC MBUS.
- El SUN2000 no admite el acceso de optimizadores.

#### NOTA

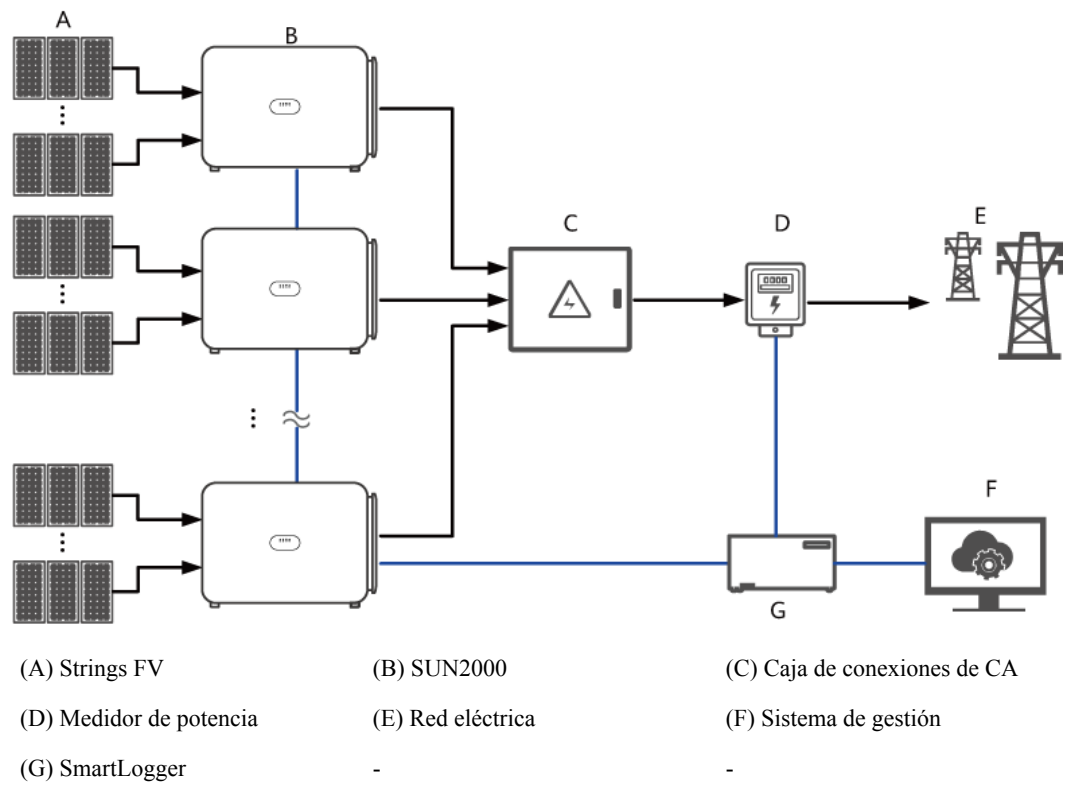
En los diagramas de conexión en red,  indica el cable de alimentación,  indica la dirección del flujo de potencia, y  y  indican el flujo de la señal.

### Conexión en red RS485

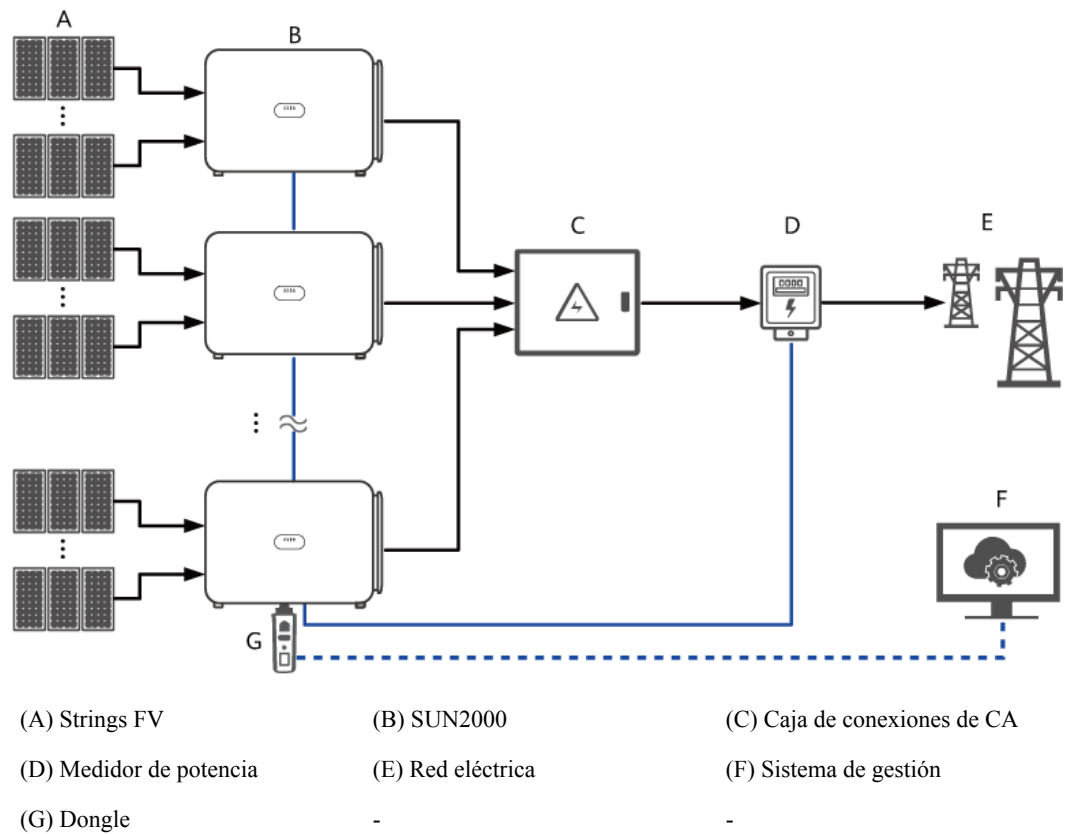
#### AVISO

- En cada puerto COM del SmartLogger se puede conectar en cascada un máximo de 30 equipos SUN2000, y al Dongle se puede conectar en cascada un máximo de 10 equipos SUN2000.
- La distancia de comunicación RS485 entre el SUN2000 del extremo y el SmartLogger debe ser inferior o igual a 1000 m.

**Figura 2-2** Aplicación de la conexión en red vía RS485 (SmartLogger)



**Figura 2-3** Aplicación de la conexión en red RS485 (Dongle)



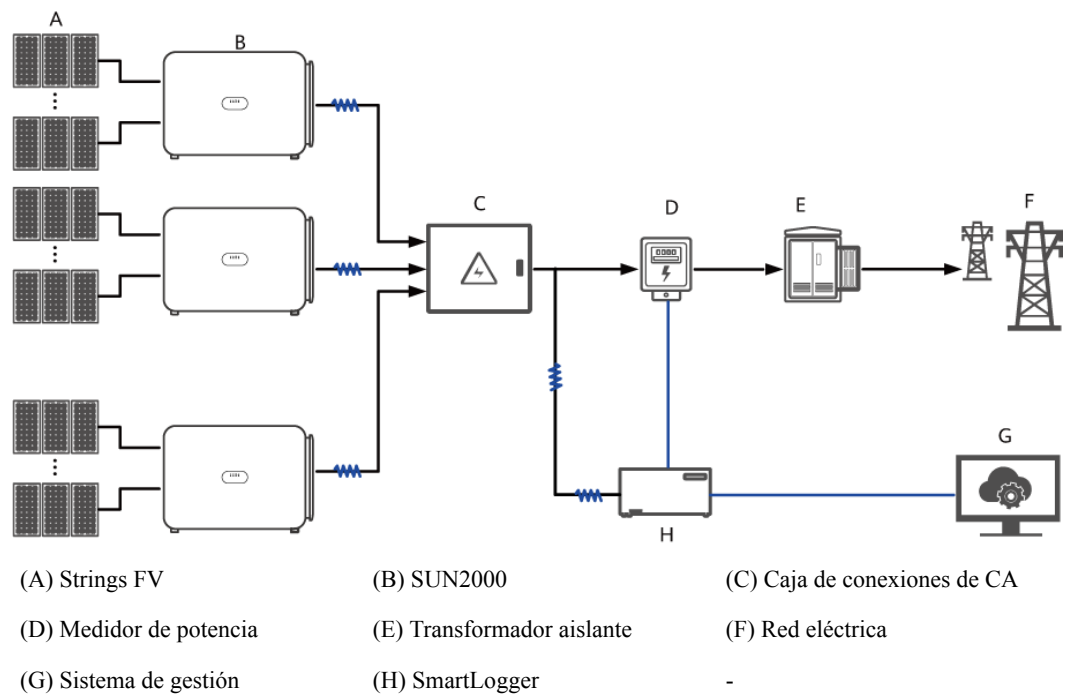
## Conexión en red MBUS

Los modelos SUN2000-80K-MGL0, SUN2000-75K-MGL0-BR, SUN2000-50K-MGL0-BR y SUN2000-50K-MGL0 no admiten la función MBUS.

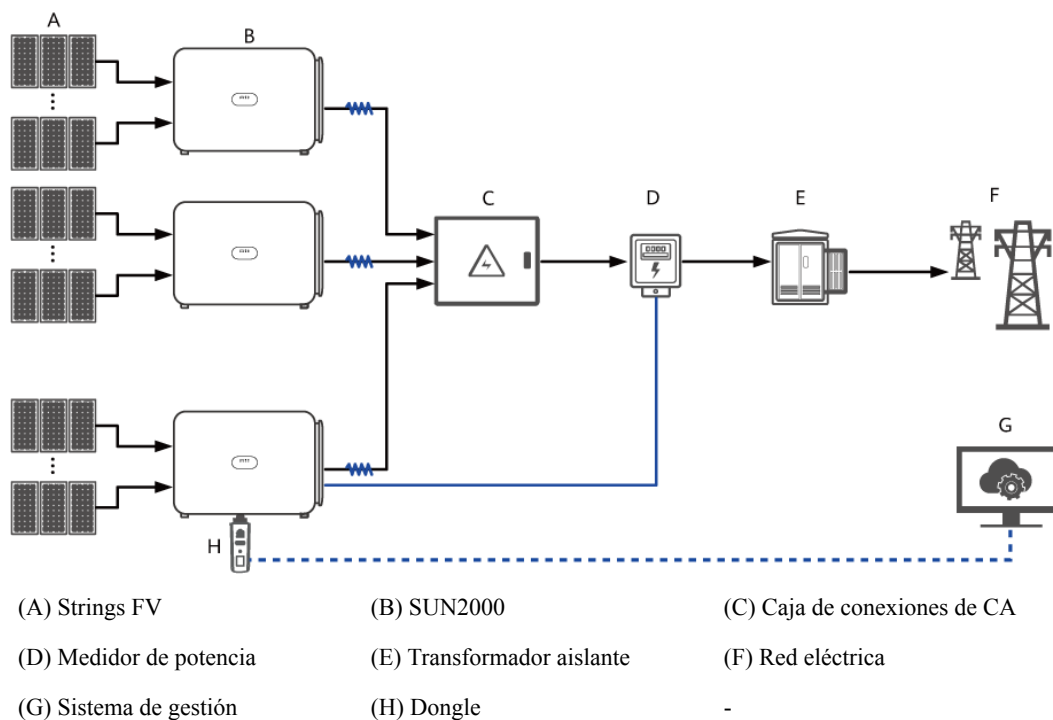
### AVISO

- La cantidad máxima de equipos SUN2000 que se pueden conectar en cascada al SmartLogger es de 80, y la cantidad máxima de equipos SUN2000 que se pueden conectar en cascada al Dongle es de 10.
- Si se utiliza MBUS para la comunicación, se recomienda utilizar cables multifilares con una distancia de comunicación máxima de 1000 m. Para utilizar otros tipos de cables de alimentación de CA, póngase en contacto con el servicio de asistencia técnica local.

Figura 2-4 Aplicación de la conexión en red MBUS (SmartLogger)



**Figura 2-5** Aplicación de la conexión en red MBUS (Dongle)

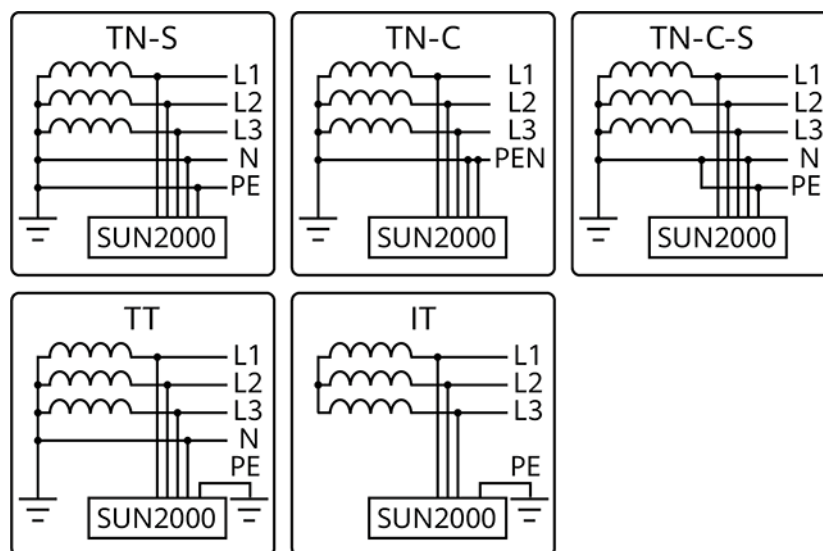


## 2.2.2 Sistemas de puesta a tierra

### Sistemas de puesta a tierra

El SUN2000 admite los sistemas de puesta a tierra TN-S, TN-C, TN-C-S, TT e IT.

**Figura 2-6** Sistemas de puesta a tierra

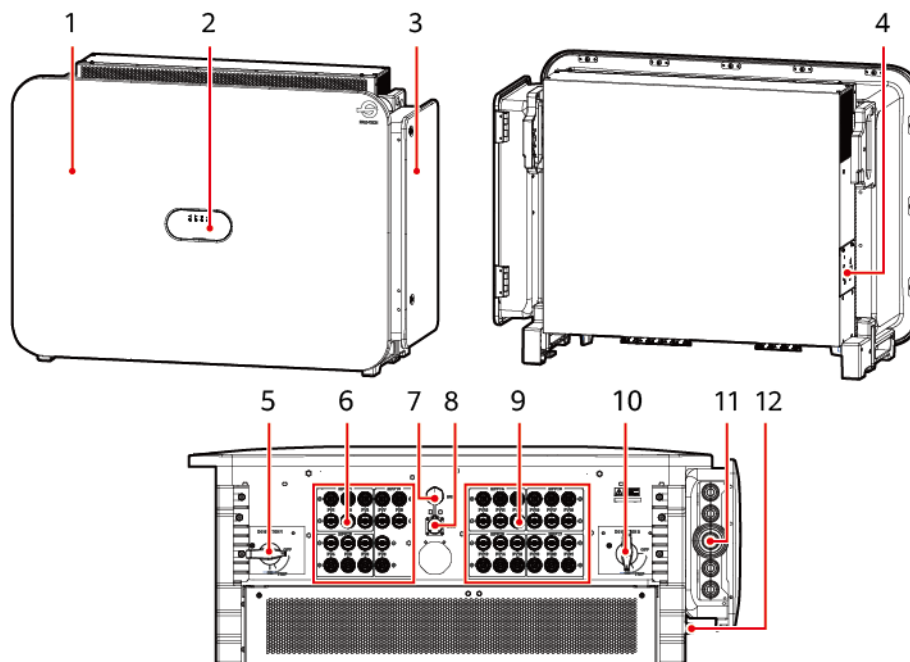


IS12W00005

## 2.3 Aspecto




### Aspecto y puertos


Figura 2-7 Aspecto



- |  |  |
|--|--|
| (1) Panel  | (2) Indicadores led  |
| (3) Puerta del compartimento de mantenimiento                                      | (4) Bandeja de ventiladores  |
| (5) DC SWITCH 1  | (6) Grupo de bornes de entrada de CC 1 (PV1–PV9, controlados por el DC SWITCH 1) |
| (7) Puerto USB   | (8) Puerto de comunicación RS485 (COM)   |
| (9) Grupo de bornes de entrada de CC 2 (PV10–PV21, controlados por el DC SWITCH 2) | (10) DC SWITCH 2   |
| (11) Orificio para cables de salida de CA  | (12) Punto de puesta a tierra  |

## Descripción de los indicadores

Indicador	Estado (parpadeo rápido: encendido durante 0.2 s y apagado durante 0.2 s; parpadeo lento: encendido durante 1 s y apagado durante 1 s)	Significado
Indicador de conexión FV 	Verde sin parpadear	Hay al menos un string FV conectado correctamente, y el voltaje de entrada de CC del circuito de MPPT correspondiente es superior o igual al voltaje de arranque mínimo.
	Verde intermitente con parpadeo rápido	Si el indicador de alarma/mantenimiento se ve rojo, esto indica que se ha generado un fallo del entorno en el lado de CC del inversor.
	Apagado	El inversor está desconectado de todos los strings FV, o el voltaje de entrada de CC de todos los circuitos de MPPT es inferior al voltaje de arranque mínimo.
	Rojo sin parpadear	Si el indicador de alarma/mantenimiento está rojo, esto indica que se ha generado un fallo interno en el lado de CC del inversor.
Indicador de conexión a la red eléctrica 	Verde sin parpadear	El inversor está en modo de conexión a la red eléctrica.
	Verde intermitente con parpadeo rápido	Si el indicador de alarma/mantenimiento se ve rojo, esto indica que se ha generado un fallo del entorno en el lado de CA del inversor.
	Apagado	El inversor no está en modo de conexión a la red eléctrica.
	Rojo sin parpadear	Si el indicador de alarma/mantenimiento está rojo, esto indica que se ha generado un fallo interno en el lado de CA del inversor.
Indicador de comunicación 	Verde intermitente con parpadeo rápido	El inversor recibe datos de comunicación de forma normal.
	Apagado	El inversor no ha recibido datos de comunicación durante 10 segundos.

Indicador	Estado (parpadeo rápido: encendido durante 0.2 s y apagado durante 0.2 s; parpadeo lento: encendido durante 1 s y apagado durante 1 s)		Significado
Indicador de alarma/ mantenimiento  	Alarma	Rojo sin parpadear	Se ha generado una alarma grave. <ul style="list-style-type: none"> <li>● Si el indicador de conexión FV o el indicador de conexión a la red eléctrica están verdes intermitentes con parpadeo rápido, rectifique los fallos del entorno de CC o CA según las instrucciones de la aplicación SUN2000.</li> <li>● Si tanto el indicador de la conexión FV como el indicador de la conexión a la red eléctrica no están verdes intermitentes con parpadeo rápido, sustituya los componentes o el inversor según las instrucciones de la aplicación SUN2000.</li> </ul>
		Rojo intermitente con parpadeo rápido	Se ha generado una alarma menor.
		Rojo intermitente con parpadeo lento	Se ha generado una alarma de advertencia.
	Mantenimiento local	Verde sin parpadear	El mantenimiento local se ha realizado correctamente.
		Verde intermitente con parpadeo rápido	Ha ocurrido un error en el mantenimiento local.
		Verde intermitente con parpadeo lento	Se está realizando el mantenimiento local del dispositivo o este último se ha apagado después de recibir un comando.

 **NOTA**

- El indicador de la conexión FV y el indicador de la conexión a la red eléctrica indican preferentemente los fallos del entorno.
- La frase «mantenimiento local» se refiere a las operaciones realizadas después de la inserción de una unidad flash USB o un cable de datos USB en el puerto USB del inversor. Por ejemplo, importar y exportar los datos usando una unidad flash USB, o conectarse a la aplicación local usando un cable de datos USB.
- Si el estado de alarma y el mantenimiento local ocurren al mismo tiempo, el indicador de alarma/mantenimiento muestra en primer lugar el estado de mantenimiento local. Después de extraer la unidad flash USB o el cable de datos USB, el indicador mostrará el estado de alarma.

## DC SWITCH

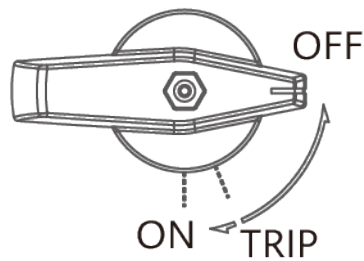
### PELIGRO

- Si ambos interruptores de CC se apagan automáticamente al mismo tiempo, si el interruptor de CA no se acciona, y si los indicadores del inversor muestran los estados siguientes, no encienda los interruptores de CC por su cuenta. Contacte con su proveedor o con su servicio de asistencia técnica.
  1. Los indicadores LED1, LED2 y LED4 están rojos sin parpadear.
  2. Los indicadores LED1 y LED4 están rojos sin parpadear.
- Si ambos interruptores de CC se apagan automáticamente al mismo tiempo, si el interruptor de CA no se acciona, y si el indicador LED4 del inversor está rojo sin parpadear, no encienda los interruptores de CC por su cuenta. Realice las operaciones indicadas en las sugerencias de rectificación correspondientes al ID de alarma 2001.
- Si todos los interruptores de CC se apagan automáticamente al mismo tiempo y se acciona el interruptor de CA, compruebe que no ocurra ningún cortocircuito en el lado de CA entre las fases o entre una fase y la tierra, encienda el interruptor de CA, exporte los registros y envíelos a su proveedor o a su servicio de asistencia técnica. Rectifique el fallo después de que su proveedor o su servicio de asistencia técnica hayan proporcionado una solución. Si hay algún cortocircuito en el lado de CA entre las fases o entre una fase y la tierra, no encienda el interruptor de CA. Contacte con su proveedor o con su servicio de asistencia técnica.
- Antes de encender un interruptor, asegúrese de que se hayan borrado todas las alarmas.
- Si los interruptores de CC se apagan automáticamente y el inversor genera una alarma de **Conexión inversa de cadena o Retorno de corriente de la cadena**, rectifique el fallo según las sugerencias de rectificación de alarmas. Después de corregir el fallo, espere al menos 3 minutos, gire la llave del interruptor a la posición **OFF** (apagado) para completar el restablecimiento y, a continuación, enciéndalo. Para conocer detalles, consulte la sección [Restablecimiento y encendido del interruptor de CC](#).

**Tabla 2-2** Descripción de los DC SWITCH

Interruptor	Descripción	
DC SWITCH	ON	El DC SWITCH está encendido y puede apagarse por motivos de protección.
	TRIP	El DC SWITCH se ha apagado automáticamente. (La llave del interruptor está entre las posiciones <b>ON</b> y <b>OFF</b> ).
	OFF	El DC SWITCH está apagado.

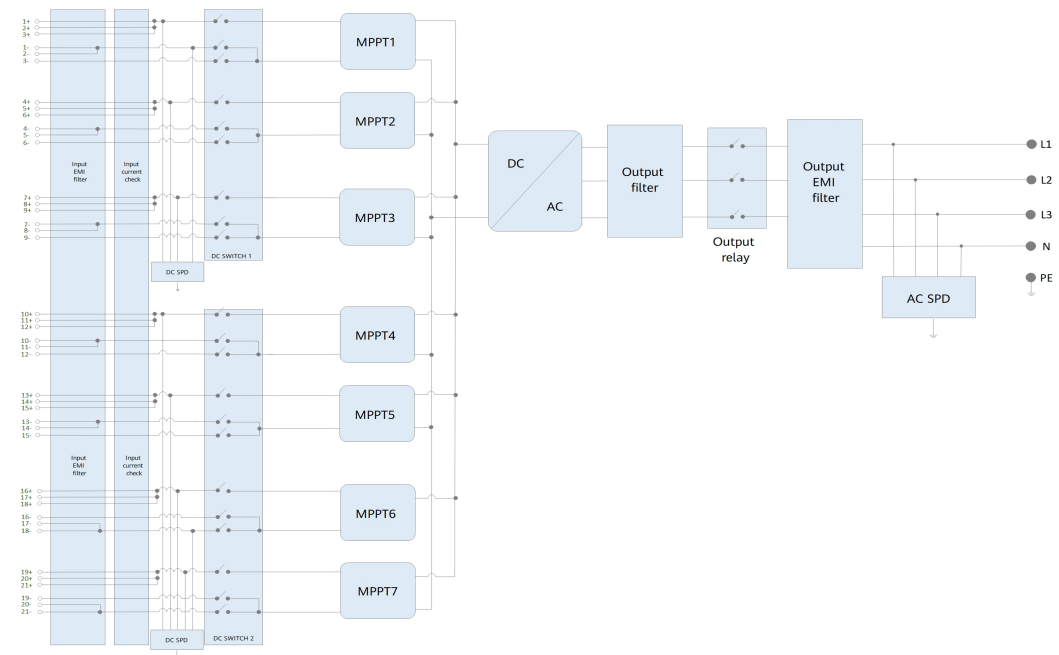
**Figura 2-8 DC SWITCH**  
DC SWITCH



## 2.4 Diagrama de circuitos

El SUN2000 recibe las entradas de 21 strings FV. Estas entradas se dividen en 7 circuitos de MPPT dentro del SUN2000 para rastrear el punto de potencia máxima de los strings FV. La potencia de CC se convierte en potencia de CA trifásica a través de un circuito inversor. Tanto el lado de CC como el lado de CA admiten la protección contra picos.

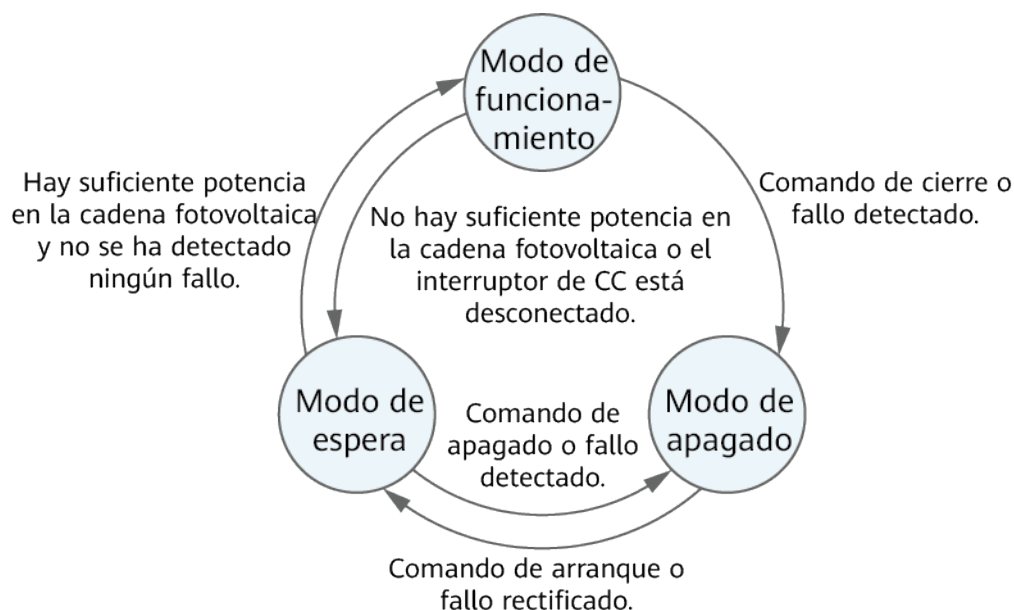
**Figura 2-9 Diagrama de circuitos**



## 2.5 Modos de operación

El SUN2000 puede operar en modos de espera, funcionamiento y apagado.

**Figura 2-10** modos de operación











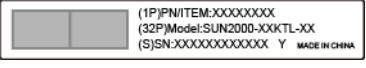


1507500001

**Tabla 2-3** Descripción de modos de operación

Modo de operación	Descripción
Espera	<p>El SUN2000 entra en modo de espera cuando el entorno exterior no cumple con los requisitos de funcionamiento. En el modo de espera:</p> <ul style="list-style-type: none"> <li>● El SUN2000 realiza continuamente comprobaciones de estado y pasa a modo de funcionamiento cuando se cumplen las condiciones de funcionamiento.</li> <li>● El SUN2000 pasa al modo de apagado después de detectar un comando de apagado o un fallo después de la puesta en marcha.</li> </ul>
Funcionamiento	<p>En modo de funcionamiento:</p> <ul style="list-style-type: none"> <li>● El SUN2000 convierte la potencia de CC procedente de cadenas fotovoltaicas en potencia de CA y sirve de alimentación para la red eléctrica.</li> <li>● El SUN2000 rastrea el punto de potencia máxima para maximizar la salida de la cadena fotovoltaica.</li> <li>● Si el SUN2000 detecta un fallo o un comando de apagado, pasa a modo de apagado.</li> <li>● El SUN2000 pasa al modo de espera después de detectar que la potencia de salida de la cadena fotovoltaica no es la adecuada para conectar a la red eléctrica y generar potencia.</li> </ul>
Apagado	<ul style="list-style-type: none"> <li>● En modo de espera o funcionamiento, el SUN2000 pasa al modo de apagado cuando detecta un fallo o un comando de apagado.</li> <li>● En modo de apagado, el SUN2000 pasa al modo de espera después de detectar un comando de arranque o una rectificación del fallo.</li> </ul>

## 2.6 Descripción de las etiquetas

Símbolo	Nombre	Significado
	Advertencia de gran corriente	Hay peligros potenciales después del encendido del inversor. Adopte medidas de protección al realizar operaciones con el equipo. Antes de encender el inversor, asegúrese de que esté conectado a tierra, porque hay presencia de una gran corriente de contacto después del encendido.
	Peligro por temperatura alta	No toque el inversor mientras se encuentre en funcionamiento, ya que el chasis estará caliente.
	Peligro de descarga eléctrica	Mientras el inversor está en funcionamiento, hay voltajes peligrosos. Adopte medidas de protección durante las operaciones y el mantenimiento.
	Descarga diferida	<ul style="list-style-type: none"> <li>● Después del encendido del inversor, hay presencia de alta tensión. Solo los técnicos electricistas idóneos y cualificados tienen permitido realizar operaciones con el inversor.</li> <li>● Después del apagado del inversor, hay presencia de voltaje residual. Para que el inversor se descargue hasta llegar a un voltaje seguro, es necesario esperar 15 minutos.</li> </ul>
	Consulte la documentación	Recuerde a los operadores que consulten la documentación entregada con el dispositivo. Las pérdidas causadas por operaciones que no cumplen con los requisitos de selección del emplazamiento, almacenamiento o montaje especificados en el manual del usuario no están cubiertas por la garantía.
	Puesta a tierra de protección	Indica el lugar de conexión del cable de la puesta a tierra de protección (PE).
 Do not disconnect under load! 禁止带负荷断开连接!	Advertencia de operación	No extraiga el conector de entrada de CC mientras el inversor se encuentre en funcionamiento.

Símbolo	Nombre	Significado
 <div style="border: 1px solid black; padding: 5px; margin-top: 5px;"> <p style="text-align: center;"><b>CAUTION</b></p> <p>Before replacing the fan, disconnect the FAN-POWER cable and then the fan cable. 更换风扇前，必须先拔除风扇电源线，再拔除风扇线。</p> </div>	Advertencia sobre el reemplazo del ventilador	Antes de reemplazar el ventilador, desconecte el conector de alimentación.
	N.º de serie del inversor	Indica el número de serie del inversor.
	Peso del dispositivo	Se requieren cuatro personas o una carretilla elevadora para el traslado del inversor.
 <div style="border: 1px solid black; padding: 5px; margin-top: 5px;"> <p style="text-align: center;"><b>WARNING</b></p> <p>After the DC switch is disconnected automatically, do not turn it on again. Perform operations according to the alarm information and user manual. 直流开关自动分断后，请勿重新闭合，按照告警指示和用户手册进行操作。</p> </div>	Advertencia de funcionamiento del interruptor de CC	Una vez que un interruptor de CC se apague automáticamente, no lo restablezca ni lo encienda directamente. En lugar de ello, siga las instrucciones que se indican en la sección “Restablecimiento y encendido del interruptor de CC” del manual del usuario, o póngase en contacto con el personal del servicio de posventa.

## 2.7 Diagnóstico inteligente de curva IV

El SUN2000 admite la función de diagnóstico inteligente de curva IV. Para conocer detalles, consulte el documento [iMaster NetEco V600R023C00 Smart I-V Curve Diagnosis User Manual](#).

# 3 Almacenamiento del inversor

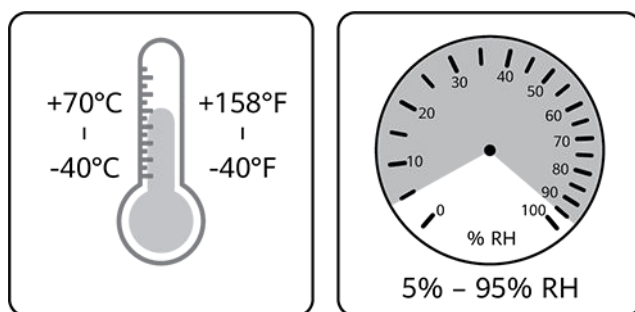
## AVISO

- Almacene los dispositivos de acuerdo con los requisitos de almacenamiento. Los daños en los dispositivos ocasionados por condiciones de almacenamiento inadecuadas no están cubiertos por la garantía.
- No almacene los dispositivos sin el embalaje externo correspondiente.

Se deben cumplir los siguientes requisitos si los inversores no van a ponerse en uso inmediatamente:

- No quite el embalaje externo. Revise el embalaje periódicamente (se recomienda hacerlo una vez cada tres meses). Reemplace todos los materiales de embalaje que se dañen durante el período de almacenamiento.
- Si un inversor se ha desembalado, pero no se va a utilizar inmediatamente, vuelva a ponerlo en el embalaje original con el desecante y séllelo con cinta.
- Los inversores deben almacenarse en un ambiente limpio y seco que tenga una temperatura y una humedad adecuadas. No debe haber gases inflamables ni corrosivos en el aire.

**Figura 3-1** Temperatura y humedad de almacenamiento

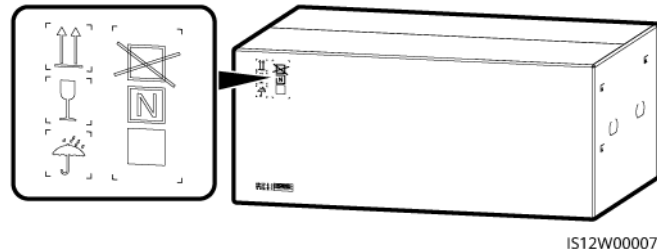


IS07W00011

- Cuando almacene temporalmente los inversores al aire libre, no los apile sobre una plataforma de carga. Adopte medidas de protección contra la lluvia, como el uso de lonas impermeabilizantes, para proteger los inversores de la lluvia y del agua.
- No incline las cajas de embalaje y no las ponga cabeza abajo.

- Para evitar lesiones corporales o daños en los dispositivos, apile los inversores con cuidado para evitar que se caigan.

**Figura 3-2** Cantidad máxima de capas de apilamiento (en la figura, “N” indica la cantidad máxima de capas de apilamiento).



- No almacene los inversores durante más de dos años. Si los inversores han estado almacenados durante dos años o más, los debe revisar y comprobar un profesional antes de su uso.
- Si un inversor no ha estado en funcionamiento durante seis meses o más después de haberse montado, es posible que haya fallado, por lo que un profesional deberá revisarlo y comprobarlo antes de que se ponga en funcionamiento.

# 4 Instalación

## 4.1 Modos de instalación

El inversor se puede montar sobre una pared, con un soporte o con abrazaderas para poste.

**Tabla 4-1** Modos de instalación

Modo de instalación	Especificaciones de los tornillos	Descripción
Montaje sobre la pared	Tornillo de anclaje de expansión de acero inoxidable M12 × 60	Preparación a cargo del cliente
Instalación en soporte	Conjunto de tornillo M12x40	Se entrega con la ménsula de montaje. Si la longitud no cumple los requisitos de instalación, el cliente deberá preparar conjuntos de tornillos M12 y deberá instalarlos junto con las tuercas M12 entregadas con el producto.
Montaje con abrazaderas para poste	Dependen de la abrazadera para poste	Preparación a cargo del cliente

## 4.2 Requisitos de instalación

## 4.2.1 Site Selection Requirements

### Requisitos del entorno de instalación

- Mantenga el inversor fuera del alcance de los niños.
- No instale el inversor en áreas de trabajo ni residenciales para evitar lesiones corporales o pérdidas materiales ocasionadas por el contacto accidental con personas no profesionales u otros motivos durante el funcionamiento del dispositivo.
- No instale el inversor en áreas sensibles a los ruidos (como áreas residenciales, áreas de oficinas y escuelas) para evitar quejas. Si las áreas antes mencionadas no se pueden evitar, la distancia entre la posición de instalación y las áreas sensibles a los ruidos deberá ser superior a 40 m. Como alternativa, utilice otros modelos de bajo ruido.
- Si el dispositivo se instala en espacios públicos (como en aparcamientos, estaciones y fábricas) que no son lugares de trabajo ni de residencia, instale una red que proteja la parte externa del dispositivo y ponga un aviso de advertencia de seguridad para aislarlo. Esto es para evitar lesiones corporales o pérdidas materiales ocasionadas por el contacto accidental con personas no profesionales u otros motivos durante el funcionamiento del dispositivo.
- Si los equipos se instalan en un lugar con mucha vegetación, además de realizar tareas de deshierbe de rutina, endurezca el suelo que está debajo de los equipos utilizando cemento o grava (la superficie debe ser superior o igual a 3 m × 2.5 m).
- No instale los equipos en un área con vibraciones, ruidos o interferencias electromagnéticas fuertes. Los equipos deben instalarse en un entorno con una intensidad de campo magnético inferior a 4 gauss. Si la intensidad del campo magnético es superior o igual a 4 gauss, es posible que los equipos no funcionen correctamente. Si la intensidad del campo magnético es alta (por ejemplo, en una fundición), se recomienda utilizar un gausímetro para medir la intensidad del campo magnético de la posición de instalación de los equipos cuando la maquinaria de fundición esté funcionando normalmente.
- No instale el inversor en áreas que contengan materiales inflamables (como azufre, fósforo, gas licuado de petróleo, gas de los pantanos, harina y algodón) para evitar lesiones corporales o pérdidas materiales ocasionadas por incendios u otros motivos.
- No instale el inversor en áreas que contengan explosivos (como agentes de voladura, pirotecnia, fuegos artificiales y petardos) para evitar lesiones corporales o pérdidas materiales ocasionadas por explosiones u otros motivos.
- No instale el inversor en zonas con sustancias corrosivas (como ácido sulfúrico, ácido clorhídrico, ácido nítrico, sulfuro de hidrógeno y cloro) para evitar fallos ocasionados por la corrosión, que no están cubiertos por la garantía.
- No instale el inversor en lugares con acceso fácil al chasis y al disipador de calor correspondientes, ya que el voltaje es alto y estas partes tienen una temperatura elevada durante el funcionamiento del equipo.
- El inversor cuenta con autoprotección para entornos de alta temperatura. Su producción energética puede disminuir a medida que aumenta la temperatura ambiente. Asegúrese de que se cumplan los siguientes requisitos de instalación:
  - Instale el inversor en un lugar bien ventilado para garantizar una buena disipación del calor.
  - Si el inversor se instala en un lugar cerrado, se deben instalar equipos de disipación del calor o de ventilación. La temperatura ambiente en interiores no debe ser superior a la temperatura ambiente en exteriores.

- Se recomienda instalar el dispositivo en un lugar cubierto o bien colocar un toldo sobre él para evitar la luz solar directa.
- Deje espacio suficiente alrededor del inversor para la instalación y la disipación del calor.
- El inversor se corroerá si se instala en áreas expuestas a la sal. Antes de instalar el inversor al aire libre en dichas áreas, consulte con la empresa. Una área afectada por la sal es una región ubicada a una distancia de hasta 500 m de la costa o expuesta a la brisa marina. Las regiones expuestas a la brisa marina varían según las condiciones meteorológicas (como en el caso de tifones y monzones) o según el terreno (como en el caso de diques y colinas).

**⚠ ATENCIÓN**

El SUN2000-50K-MGL0-BR y el SUN2000-75K-MGL0-BR deben instalarse de acuerdo con las normas técnicas correspondientes a las instalaciones eléctricas FV (NBR 16690) y las normas técnicas correspondientes a la gestión de riesgos de incendio de los sistemas FV (IEC 63226).

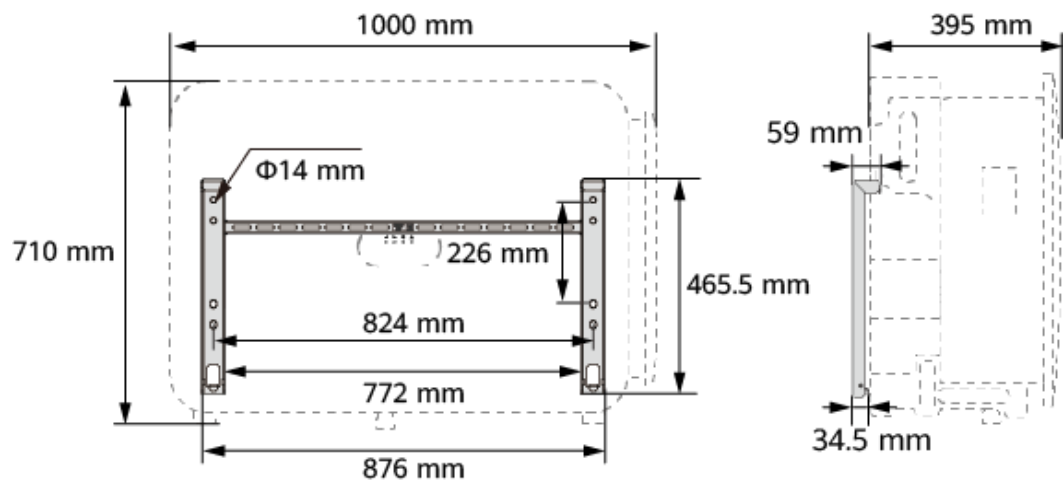
## Requisitos de la estructura de montaje

- La estructura de montaje del inversor debe ser resistente al fuego. No instale el inversor sobre materiales de construcción inflamables para evitar lesiones corporales o pérdidas materiales ocasionadas por un incendio u otros motivos.
- Asegúrese de que la superficie de instalación sea lo suficientemente sólida como para soportar el peso del inversor y así evitar lesiones corporales o pérdidas materiales ocasionadas por la caída de la estructura de montaje u otros motivos.
- En áreas residenciales, no instale el inversor sobre paredes de yeso ni sobre paredes de materiales similares que tengan un aislamiento sonoro insuficiente, ya que el ruido que genera el equipo puede molestar a los residentes.

## 4.2.2 Requisitos del espaciamiento

### Dimensiones

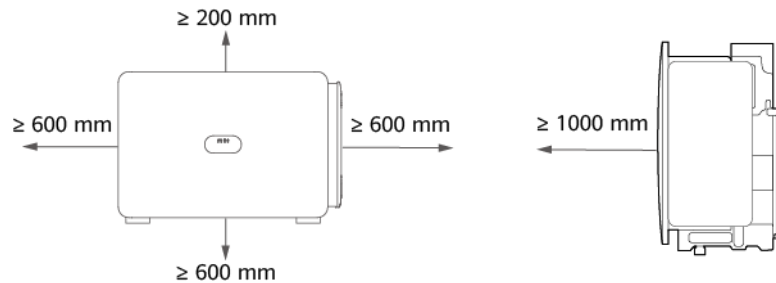
Figura 4-1 Dimensiones



## Requisitos del espaciamiento para la instalación

Deje espacio suficiente alrededor del SUN2000 para la instalación y la disipación del calor.

**Figura 4-2** Espacio libre

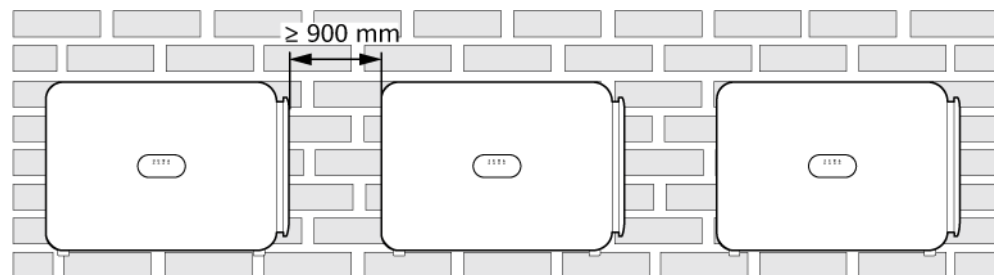


### NOTA

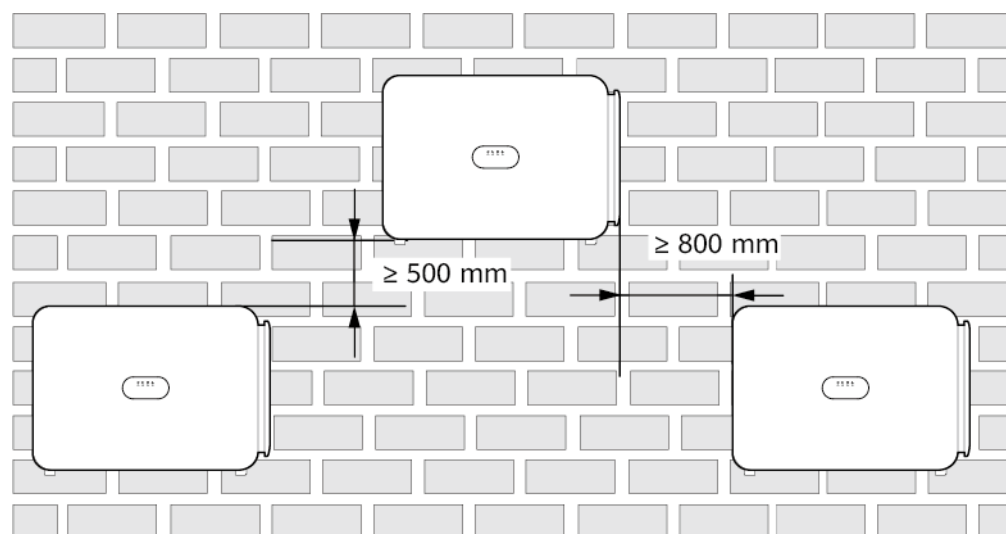
Para facilitar la instalación del SUN2000 sobre la ménsula de montaje, la conexión de los cables en la parte inferior y las tareas de mantenimiento futuras, se recomienda que el espacio libre desde la parte inferior sea de entre 600 mm y 730 mm. Si tiene más preguntas sobre el espaciamiento, consulte a los ingenieros locales de asistencia técnica.

Cuando deba instalar múltiples equipos SUN2000, hágalo horizontalmente si hay espacio suficiente o hágalo en modo triangular si el espacio disponible no es suficiente. No se recomienda la instalación apilada.

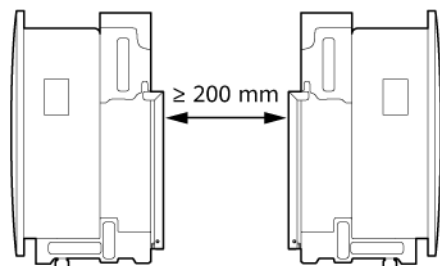
**Figura 4-3** Instalación horizontal (recomendada)



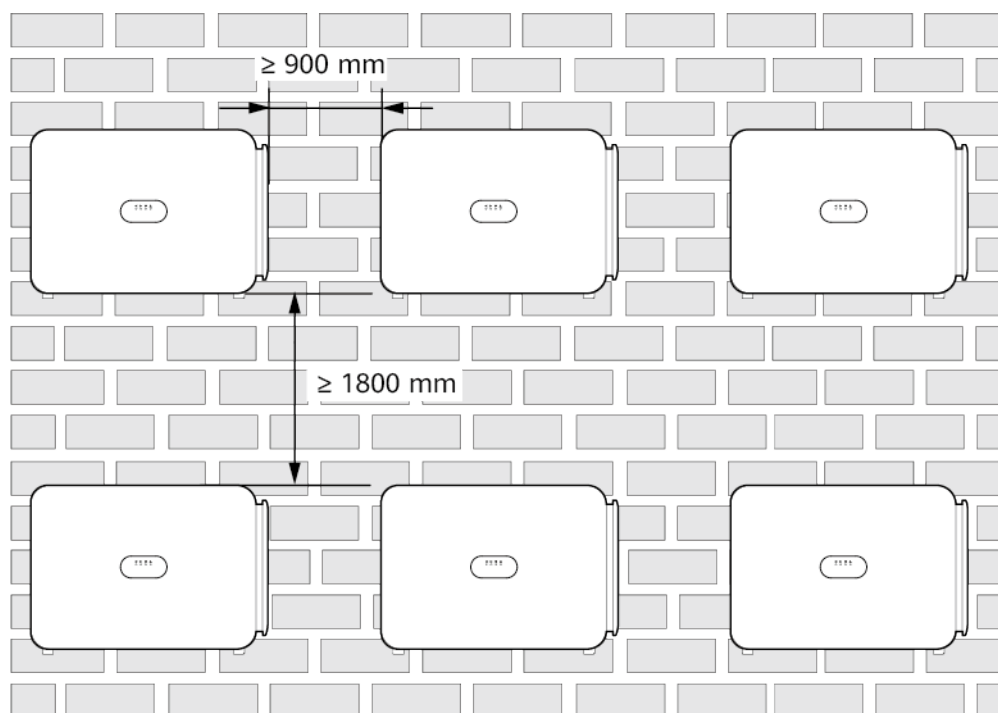
**Figura 4-4** Instalación triangular (recomendada)



**Figura 4-5** Modo de instalación espalda con espalda (recomendada)



**Figura 4-6** Instalación apilada (no recomendada)

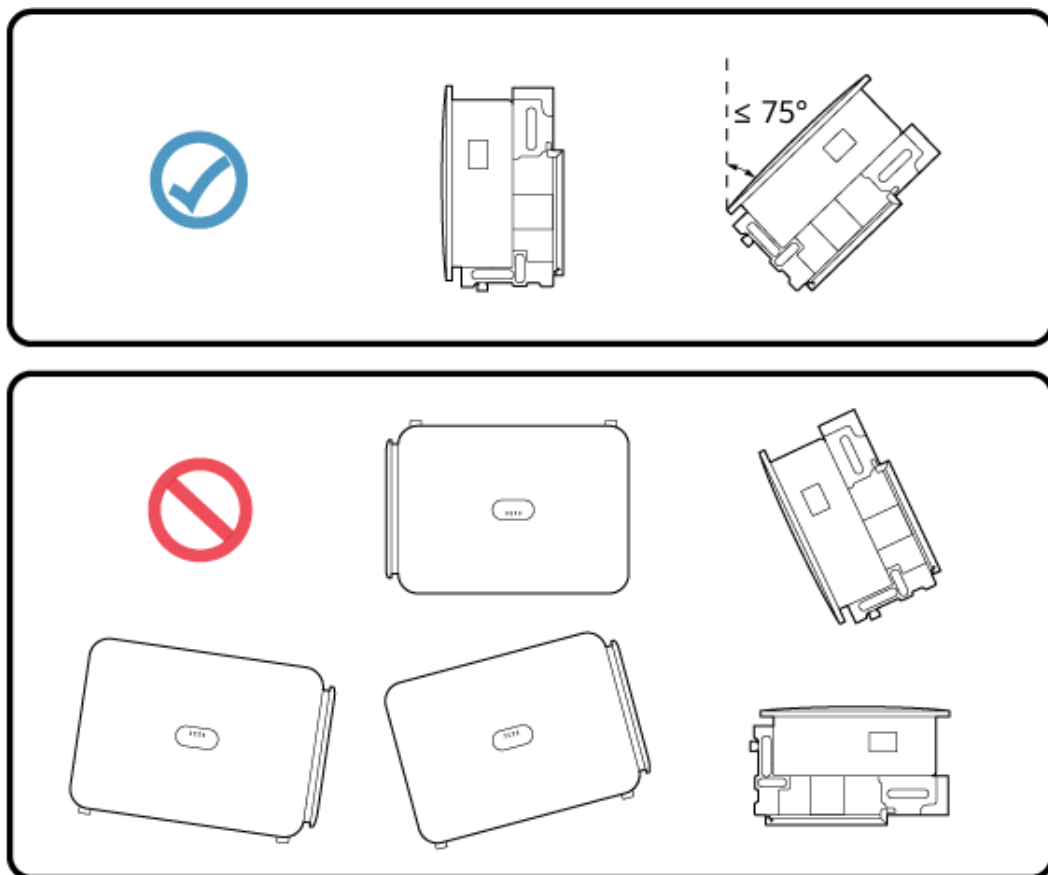


### 4.2.3 Requisitos del ángulo

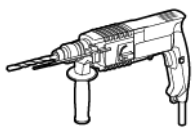


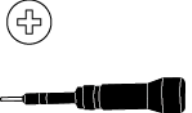
El inversor se puede instalar sobre un soporte o sobre la pared. Los requisitos del ángulo de instalación son los siguientes:

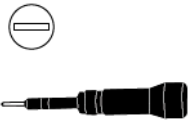





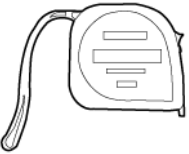
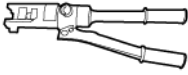
- Instale el inversor verticalmente o con una inclinación máxima hacia atrás de 75 grados para facilitar la disipación del calor.
- No instale el inversor con una inclinación hacia adelante, con una inclinación excesiva hacia atrás, con una inclinación lateral, de manera horizontal ni cabeza abajo.



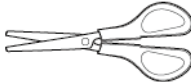
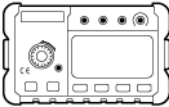







Figura 4-7 Ángulo de instalación



### 4.3 Preparación de las herramientas

Categoría	Herramienta			
Instalación	 Taladro percutor	 Broca ( $\Phi 14$ mm y $\Phi 16$ mm)	 Llave de ajuste dinamoétrica aislada (que incluya una barra de extensión de $\geq 50$ mm)	 Destornillador dinamoétrico aislado Phillips

Categoría	Herramienta			
	 Destornillador dinamométrico aislado de cabeza plana	 Pelacables	 Alicates de corte	 Martillo de goma
	 Cúter	 Cortadora de cables	 Herramienta engarzadora H4STC0001 (AMPHENOL) o CT75A-FJB10 (AVIC JONHON)	 Llave de ajuste H4TW0001 (AMPHENOL) o CT75A-FJB7 (AVIC JONHON)
	 Herramienta engarzadora para RJ45	 Aspiradora	 Multímetro (rango de medición del voltaje de CC $\geq$ 1100 VCC)	 Rotulador
	 Cinta métrica de acero	 Nivel	 Alicates hidráulicos	 Macarrón termorretráctil

Categoría	Herramienta			
	 Pistola de aire caliente	 Abrazadera para cables	 Tijeras	 Comprobador de resistencia de aislamiento (voltaje de salida > 1500 V)
Elementos de protección individual (EPI)	 Guantes aislantes	 Gafas de protección	 Máscara antipolvo	 Calzado aislante
	 Casco de seguridad	 Chaleco reflectante	 Guantes protectores	-

## 4.4 Comprobación previa a la instalación

### Materiales de embalaje externo

Antes de desembalar el inversor, compruebe si hay daños (como agujeros o roturas) en los materiales de embalaje externo y compruebe el modelo del inversor. Si se detectan daños o si el modelo del inversor no es el solicitado, no desembale el paquete y contacte con el proveedor tan pronto como sea posible.

#### NOTA

Se recomienda quitar los materiales de embalaje dentro de las 24 horas previas a la instalación del inversor.

### Contenidos de la caja

#### AVISO

- Una vez puestos los equipos en la posición de instalación, proceda a desembalarlos con cuidado para evitar rayones. Mantenga los equipos estables durante el desembalaje.

Después de desembalar el inversor, compruebe que los contenidos de la caja estén intactos y completos. Si detecta algún daño o si observa que falta algún componente, contacte con su proveedor.

 **NOTA**

Para conocer detalles sobre la cantidad de contenidos, consulte la *Lista de empaque* que se encuentra dentro de la caja del equipo.

## 4.5 Traslado del inversor

### Procedimiento

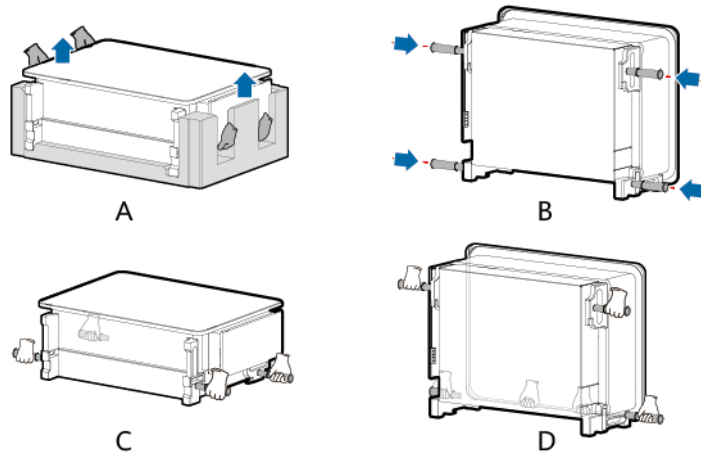
**Paso 1** Quite el inversor de la caja de embalaje y trasládalo hacia la posición de instalación.

---

**AVISO**

- Una vez puestos los equipos en la posición de instalación, proceda a desembalarlos con cuidado para evitar rayones. Mantenga los equipos estables durante el desembalaje.
  - Las asas vienen en una bolsa de accesorios y no se entregan junto con el inversor.
  - Fije las manijas de elevación (con las arandelas de acero de las manijas de elevación bien ceñidas al inversor).
  - Si la varilla de una manija de elevación está doblada, sustitúyala de manera oportuna.
  - Se requieren cuatro personas o herramientas de transporte apropiadas para trasladar el inversor.
  - No utilice los puertos ni los bornes de cableado que se encuentran en la parte inferior como soporte de ninguna parte del peso del inversor.
  - Cuando deba poner el inversor sobre el suelo temporalmente, utilice gomaespuma, cartón u otro material de protección para evitar que se dañe el chasis del equipo.
  - Para evitar daños en el inversor, no lo levante ni lo eleve cogiéndolo de manera incorrecta, como se muestra en la [Figura 4-9](#).
-

**Figura 4-8** Extracción, traslado o montaje del inversor



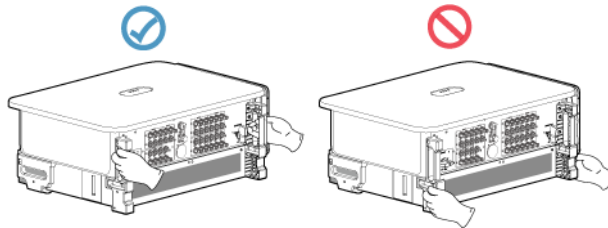
(A) Extracción del inversor

(B) Instalación de las manijas de elevación

(C) Traslado del inversor

(D) Montaje del inversor

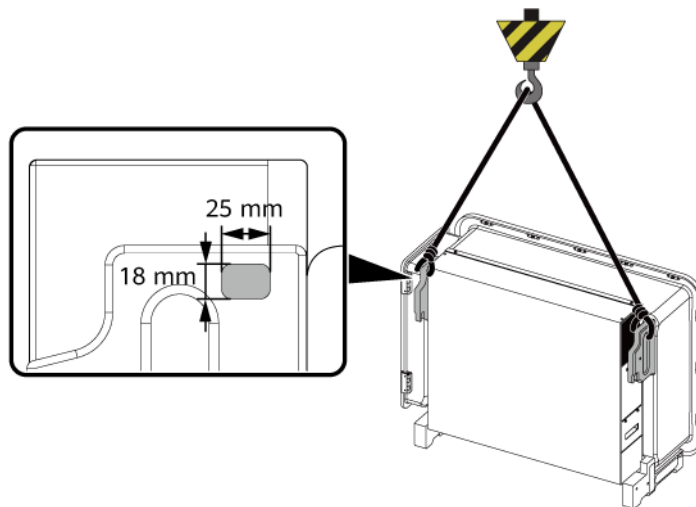
**Figura 4-9** Posiciones de elevación



**NOTA**

Si la posición de instalación se encuentra a una altura alta, el inversor se puede elevar.

**Figura 4-10** Elevación



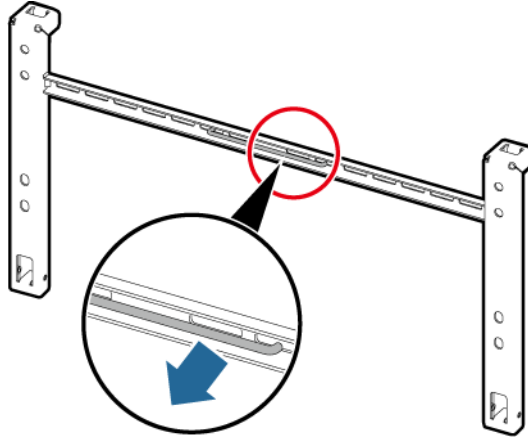
----Fin

## 4.6 Instalación del inversor sobre un soporte

### Procedimiento

**Paso 1** Retire la llave torx y guárdela adecuadamente.

**Figura 4-11** Cómo quitar la llave torx

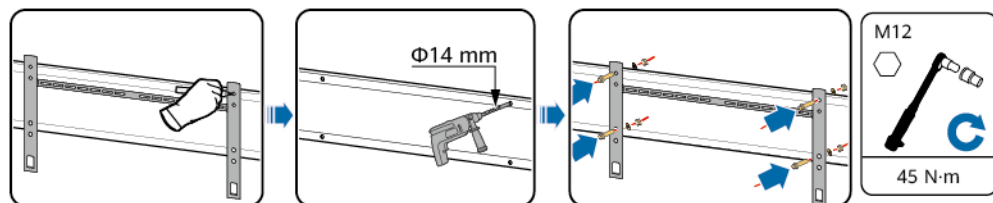


**Paso 2** Fije la ménsula de montaje.

#### 📖 NOTA

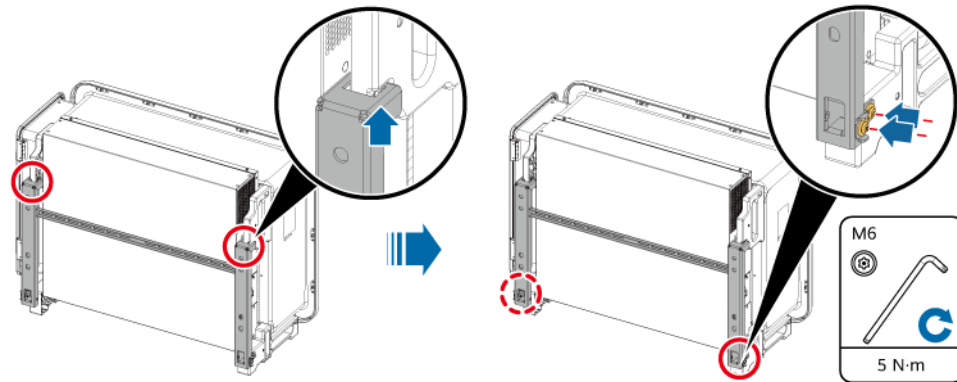
- La ménsula de montaje del inversor cuenta con cuatro grupos de orificios roscados; cada grupo incluye cuatro orificios roscados. Marque cualquier orificio de cada grupo según los requisitos del emplazamiento (se deben marcar cuatro orificios en total). Se recomiendan los dos orificios redondos.
- Los conjuntos de tornillos M12 × 40 se entregan con el inversor y están unidos a la ménsula de montaje. Si la longitud de los tornillos no cumple los requisitos de instalación, prepare sus propios conjuntos de tornillos M12 y utilícelos junto con las tuercas M12 suministradas.

**Figura 4-12** Instalación de la ménsula de montaje



**Paso 3** Fije el inversor.

**Figura 4-13** Fijación del inversor



---Fin

## 4.7 Instalación del inversor sobre una pared

### Procedimiento

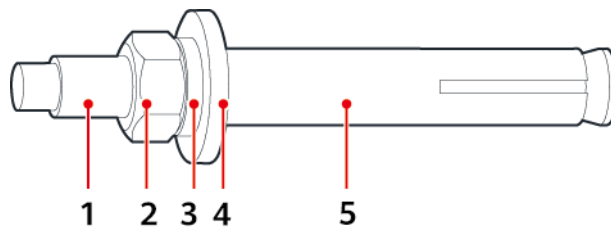
**Paso 1** Determine las posiciones de los orificios y márquelas con un rotulador.

**Paso 2** Fije la ménsula de montaje.

#### **⚠ PELIGRO**

Evite perforar orificios en cañerías de agua o en cables de alimentación alojados en la pared.

**Figura 4-14** Estructura de un tornillo de expansión



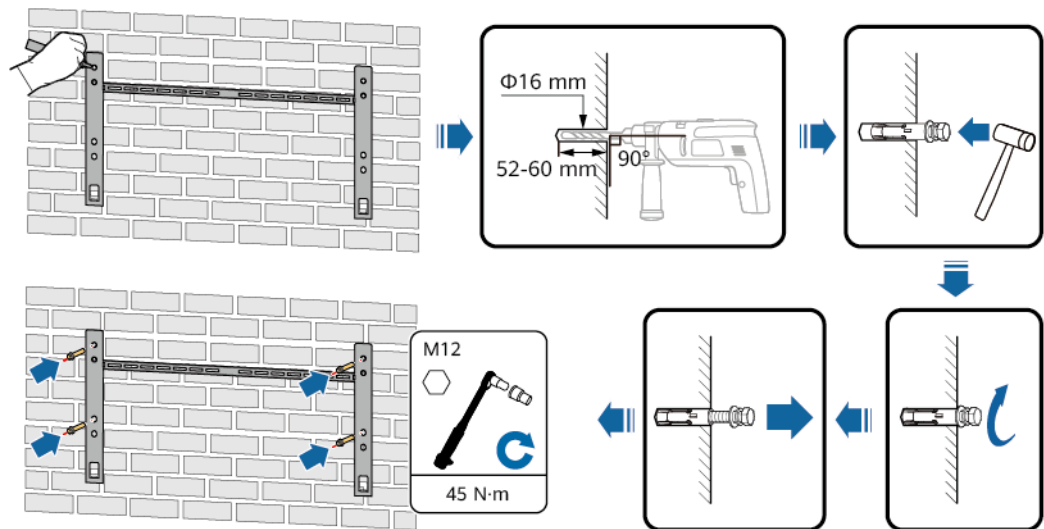
IS05W00018

- |                    |                       |                         |
|--------------------|-----------------------|-------------------------|
| (1) Tornillo       | (2) Tuerca            | (3) Arandela de resorte |
| (4) Arandela plana | (5) Taco de expansión |                         |

**AVISO**

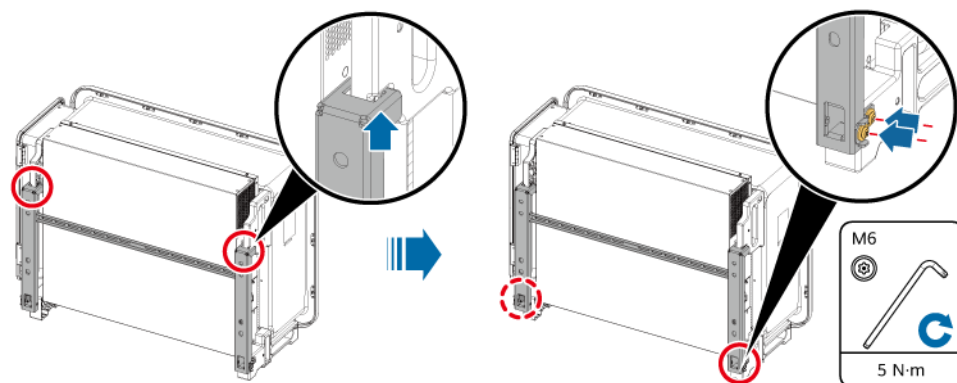
- Para evitar la inhalación del polvo o que el polvo entre en los ojos, use gafas de protección y una máscara antipolvo al perforar los orificios.
- Use una aspiradora para limpiar el polvo que quede dentro y alrededor de los agujeros, y mida el espacio. Si las posiciones de los orificios son incorrectas, perfórelos otra vez.
- Nivele la parte superior del taco de expansión con la pared de hormigón después de quitar la tuerca, la arandela de resorte y la arandela plana. De lo contrario, la ménsula de montaje no quedará instalada de forma segura en la pared de hormigón.

**Figura 4-15** Instalación de un tornillo de expansión



**Paso 3** Fije el inversor.

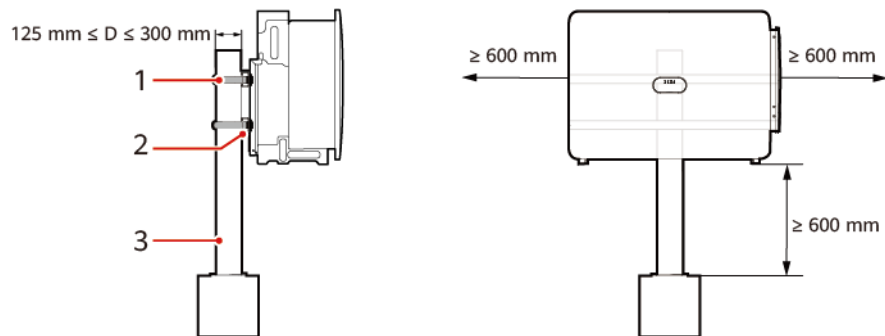
**Figura 4-16** Fijación del inversor



---Fin

## 4.8 Instalación del SUN2000 en una abrazadera para poste

Figura 4-17 Instalación de una abrazadera para poste



(1) Abrazadera de tornillo cuadrado (2) Viga de montaje del inversor (3) Poste vertical

# 5 Conexiones eléctricas

## 5.1 Precauciones

### PELIGRO

- Cuando se exponen a la luz solar, los conjuntos FV suministran voltaje de CC al inversor. Antes de conectar los cables, asegúrese de que cada **DC SWITCH** del inversor esté en la posición **OFF** (apagado). De lo contrario, la alta tensión del inversor podría ocasionar descargas eléctricas.
- El emplazamiento debe estar equipado con elementos de extinción de incendios adecuados, como arena refractaria y extintores de incendios de dióxido de carbono.
- Use elementos de protección individual y herramientas aisladas específicas para evitar descargas eléctricas o cortocircuitos.

### ADVERTENCIA

- El daño ocasionado en el equipo por conexiones de cables incorrectas está fuera del alcance de la garantía.
- Solo los electricistas certificados pueden realizar terminaciones eléctricas.
- El personal de operación debe ponerse elementos de protección individual (EPI) al conectar los cables.
- Antes de conectar los cables a los puertos, deje suficiente holgura para reducir la tensión de los cables y evitar malas conexiones.

### ATENCIÓN

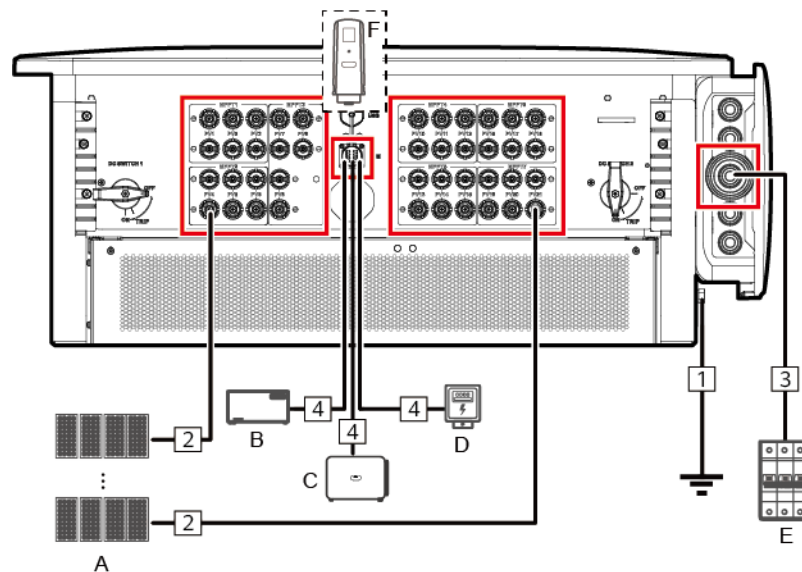
- Para evitar que entren desechos en el interior de los equipos, manténgase alejado de ellos mientras prepare los cables. Los desechos de los cables pueden ocasionar chispas y provocar daños en los equipos, así como lesiones corporales.

**NOTA**

Los colores de los cables que se muestran en los diagramas de conexiones eléctricas incluidos en esta sección son solo para referencia. Seleccione los cables de conformidad con las especificaciones de cables locales (los cables verdes y amarillos se utilizan solo para la puesta a tierra de protección).

## 5.2 Preparación de los cables

**Figura 5-1** Conexiones de los cables (configure los componentes del cuadro punteado según se requiera)



**Tabla 5-1** Descripción de los componentes

N.º	Componente	Descripción	Origen
A	String FV	<ul style="list-style-type: none"> <li>Un string FV está compuesto por módulos FV conectados en serie.</li> <li>El inversor admite 21 entradas de strings FV.</li> </ul>	Preparación a cargo del cliente
B	SmartLogger	El SUN2000 se comunica con el sistema de gestión a través del SmartLogger.	Se compra a la empresa
C	SUN2000	Seleccione un modelo adecuado según se requiera.	Se compra a la empresa
D	Medidor de potencia <sup>[1]</sup>	<p>El medidor de potencia realiza el control de potencia en el punto de conexión a la red eléctrica en escenarios de baja tensión.</p> <p>Modelos de medidores de potencia recomendados: DTSU666-HW, YDS60-80, DHSU1079-ZT y DTSU71C</p>	Se compra a la empresa

N.º	Componente	Descripción	Origen
E	Interruptor de CA	<p>Para asegurarse de que el inversor se pueda desconectar de manera segura de la red eléctrica cuando se produzca una excepción, conecte un interruptor de CA al lado de CA del inversor. Seleccione un interruptor de CA adecuado de acuerdo con los estándares y las normas locales del sector.</p> <ul style="list-style-type: none"> <li>● Se instala en la caja de conexiones de CA</li> <li>● Se recomienda un disyuntor de CA trifásico. Para conocer información sobre los modelos, consulte la <a href="#">Tabla 5-2</a>.</li> </ul>	Preparación a cargo del cliente
F	Dongle	El SUN2000 se comunica con el sistema de gestión a través del Dongle.	Se compra a la empresa

Nota [1]: Para conocer detalles sobre cómo realizar operaciones con el medidor de potencia, consulte los documentos [DTSU666-HW Smart Power Sensor Quick Guide](#), [YDS60-80 Smart Power Sensor Quick Guide](#), [DHSU1079-ZT Smart Power Sensor Quick Guide](#) o [DTSU71C Smart Power Sensor Quick Guide](#).

**Tabla 5-2** Especificaciones del disyuntor de CA trifásico

Voltaje nominal	Corriente nominal	Modelo aplicable del inversor
≥500 VCA	315 A	SUN2000-150K-MG0/ SUN2000-150K-MG0-ZH
240 VCA/400 VCA	250 A	SUN2000-80K-MGL0/ SUN2000-75K-MGL0-BR
240 VCA/400 VCA	160 A	SUN2000-50K-MGL0/ SUN2000-50K-MGL0-BR

#### AVISO

El inversor cuenta con una unidad de monitorización de corriente residual (RCMU) interna. El correspondiente interruptor de CA externo debería ser un disyuntor trifásico o cualquier otro tipo de disyuntor de cargas de CA para que el inversor pueda desconectarse de la red eléctrica de manera segura.

#### NOTA

- Seleccione los cables de acuerdo con los estándares de cables locales.
- Los factores que influyen en la selección de los cables son la corriente nominal, el tipo de cable, el método de instalación, la temperatura ambiente y la pérdida de línea máxima esperada.

**Tabla 5-3** Descripción de los cables (“S” indica la sección del conductor del cable de CA, y “S<sub>p</sub>” indica la sección del conductor del cable de tierra)

N.º	Cable	Tipo	Sección del conductor	Diámetro externo	Origen
1	Cable de tierra <sup>[1]</sup>	Cable de cobre unifilar para exteriores y borne OT/DT M10	$S_p \geq S/2$	-	Preparación a cargo del cliente
2	Cable de entrada de CC	Cable FV que cumple el estándar de 1100 V	4-6 mm <sup>2</sup>	5.5-9 mm	Preparación a cargo del cliente

N.º	Cable	Tipo	Sección del conductor	Diámetro externo	Origen
3	Cable de salida de CA (multifilar)	<ul style="list-style-type: none"> <li>● Si se conecta un cable de tierra al punto de puesta a tierra del chasis y no se utiliza ningún conductor neutro, se recomienda utilizar un cable de tres conductores (L1, L2 y L3) de exteriores y bornes OT/DT M12 (L1, L2 y L3).</li> <li>● Si se conecta un cable de tierra al punto de puesta a tierra del compartimento de mantenimiento y no se utiliza ningún conductor neutro, se recomienda utilizar un cable de cuatro conductores (L1, L2, L3 y PE) de exteriores, bornes OT/DT M12 (L1, L2 y L3) y bornes OT/DT M10 (PE).</li> <li>● Si se conecta un cable de tierra al punto de puesta a tierra del chasis y se utiliza un conductor neutro, se recomienda utilizar un cable de cuatro conductores (L1, L2, L3 y N) de exteriores y bornes OT/DT M12 (L1, L2, L3 y N).</li> <li>● Si se conecta un cable de tierra al punto de puesta a tierra del compartimento de mantenimiento y se utiliza un conductor neutro, se recomienda utilizar un cable de cinco conductores (L1, L2, L3, N y PE) de exteriores, bornes OT/DT M12 (L1, L2, L3 y N) y bornes OT/DT M10 (PE).</li> </ul>	<ul style="list-style-type: none"> <li>● S: 95-240 mm<sup>2</sup></li> <li>● <math>S_p \geq S/2</math></li> </ul>	24-66 mm	Preparación a cargo del cliente
	Cable de salida de CA (unifilar)	(Recomendado) Cable unifilar para exteriores y borne OT/DT M12	<ul style="list-style-type: none"> <li>● S: 95-400 mm<sup>2</sup></li> <li>● <math>S_p \geq S/2</math></li> </ul>	14-38 mm	Preparación a cargo del cliente

N.º	Cable	Tipo	Sección del conductor	Diámetro externo	Origen
4	Cable de comunicaciones RS485	Cable de par trenzado apantallado para exteriores que cumple el estándar local	0.25-1 mm <sup>2</sup>	<ul style="list-style-type: none"> <li>● Uno o dos cables de comunicaciones: 4-11 mm</li> <li>● Tres cables de comunicaciones: 4-8 mm</li> </ul>	Preparación a cargo del cliente

Nota [1]: El valor de  $S_p$  es válido solo si los conductores del cable de tierra y del cable de salida de CA son del mismo material. Si los materiales son diferentes, asegúrese de que la sección del conductor del cable de tierra produzca una conductancia equivalente a la especificada en esta tabla. Las especificaciones del cable de tierra están sujetas a esta tabla o se calculan según la norma IEC 60364-5-54.

## 5.3 Conexión de un cable de tierra

### Precauciones

#### PELIGRO

- Asegúrese de que el cable de tierra esté conectado de manera segura. De lo contrario, podrían producirse descargas eléctricas.
- No conecte el conductor neutro al chasis como un cable de tierra. De lo contrario, podrían producirse descargas eléctricas.

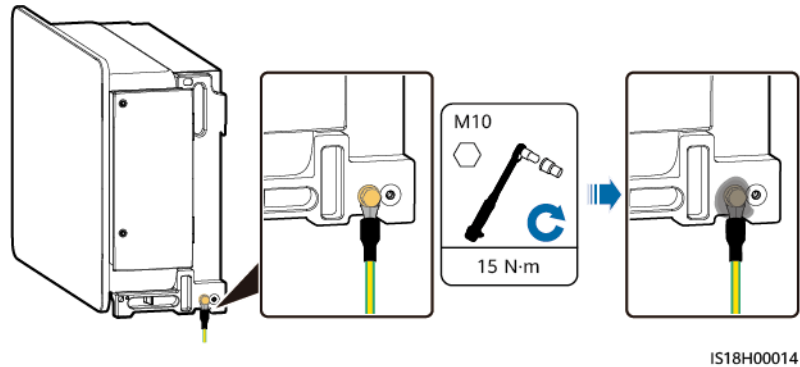
#### AVISO

- Una puesta a tierra adecuada es útil para resistir el impacto de la sobretensión transitoria y mejorar el rendimiento de interferencia electromagnética (EMI). Antes de conectar el cable de alimentación de CA, los cables de alimentación de CC y el cable de comunicaciones, conecte el cable de tierra al punto de puesta a tierra.
- Se recomienda conectar el cable de tierra al punto de puesta a tierra del chasis del equipo. El punto de puesta a tierra del compartimento de mantenimiento se utiliza para la conexión al conductor de conexión a tierra de un cable de alimentación de CA multifilar. Si la sección del cable de tierra cumple los requisitos aplicables, seleccione el punto de puesta a tierra del chasis o del compartimento de mantenimiento para conectar el cable de tierra.
- Se recomienda que el inversor esté conectado a un punto de puesta a tierra cercano. Conecte los puntos de puesta a tierra de todos los inversores del mismo conjunto para garantizar conexiones equipotenciales a los cables de tierra.

## Procedimiento

- Paso 1** Conecte el cable de tierra al punto de puesta a tierra. Para mejorar la resistencia a la corrosión de un borne de tierra, cúbralo con grasa de silicona o píntelo después de conectar el cable de tierra al punto de puesta a tierra del chasis.

**Figura 5-2** Conexión de un cable de tierra al punto de puesta a tierra (en el chasis)



----Fin

## 5.4 Conexión de un cable de salida de CA

### Precauciones

- Se debe instalar un interruptor de CA trifásico en el lado de CA del inversor. Para asegurarse de que el inversor pueda desconectarse de manera segura de la red eléctrica cuando ocurra una excepción, seleccione un dispositivo adecuado de protección contra sobrecorriente de conformidad con las normas locales de distribución de energía.
- El inversor cuenta con una unidad de detección de corriente residual completa integrada para distinguir la corriente de fallo de la corriente residual. Al detectar que la corriente residual supera el umbral, el inversor se desconecta inmediatamente de la red eléctrica.

---

 **ADVERTENCIA**

- No conecte cargas entre un inversor y un interruptor de CA directamente conectado al inversor. De lo contrario, es posible que el interruptor se accione por error.
  - Si se utiliza un interruptor de CA con especificaciones que no cumplen los estándares y las normas locales, o las recomendaciones de la empresa, es posible que dicho interruptor no se apague de manera oportuna cuando ocurran excepciones, lo que ocasionará fallos graves.
  - No abra el panel del inversor.
  - Antes de abrir la puerta del compartimento de mantenimiento, asegúrese de que no haya conexiones eléctricas del inversor en el lado de la CA ni en el lado de la CC.
  - No abra la puerta del compartimento de mantenimiento en días de lluvia o nieve. Si es necesario hacerlo, adopte medidas de protección para evitar la entrada de lluvia o nieve en el compartimento de mantenimiento. Si no se pueden adoptar medidas de protección, no abra la puerta del compartimento de mantenimiento.
  - No deje tornillos sin usar en el compartimento de mantenimiento.
- 

---

 **ATENCIÓN**

Cada inversor debe estar equipado con un interruptor de salida de CA. No debe haber múltiples inversores conectados a un mismo interruptor de CA.

---

---

 **ATENCIÓN**

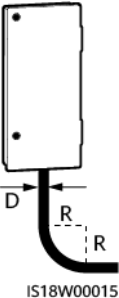
Los cables deben entrar verticalmente en el compartimento de mantenimiento, en los bornes FV y en otros bornes de cableado para evitar los daños causados por el esfuerzo horizontal en los bornes, que no están cubiertos por la garantía.

---

**AVISO**

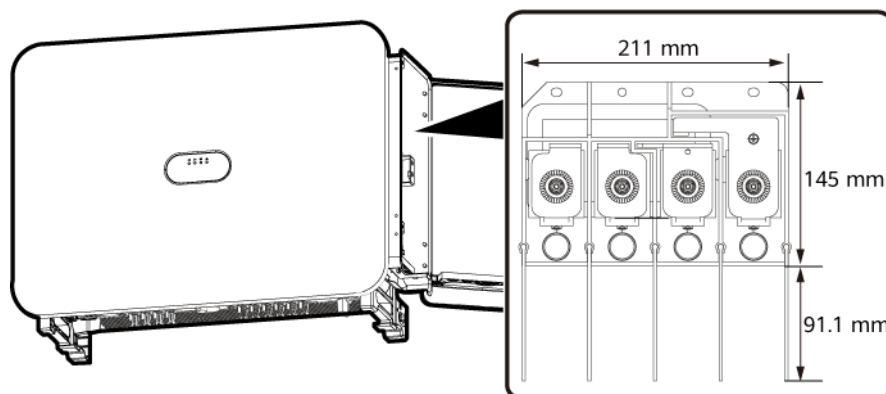
- El diámetro externo del cable puede medirse utilizando la regla adhesiva que está en el compartimento de mantenimiento.
- Asegúrese de que la cubierta del cable esté dentro del compartimento de mantenimiento.
- Si quita demasiadas partes del anillo de goma de un cable, lo que hace que el diámetro del orificio para cables sea superior al diámetro externo del cable, utilice masilla ignífuga para sellar el espacio alrededor del anillo de goma del cable.
- Asegúrese de que los cables de salida de CA estén conectados de forma segura. De lo contrario, es posible que el inversor no funcione o que se sobrecaliente durante el funcionamiento debido a una conexión no fiable, lo que dañará la regleta de conexión. Los daños provocados a los dispositivos por este motivo no están cubiertos por ninguna garantía.
- Se recomienda conectar el cable de tierra al punto de puesta a tierra del chasis del equipo. El punto de puesta a tierra del compartimento de mantenimiento se utiliza para la conexión al conductor de conexión a tierra de un cable de alimentación de CA multifilar. Si la sección del cable de tierra cumple los requisitos aplicables, seleccione el punto de puesta a tierra del chasis o del compartimento de mantenimiento para conectar el cable de tierra.

**Tabla 5-4** Requisitos del radio de curvatura de los cables de alimentación de CA

Imagen	Cable unifilar		Cable multifilar	
	No apantallado	Apantallado	No apantallado	Apantallado
 <p>IS18W00015</p>	$R \geq 20 D$	$R \geq 15 D$	$R \geq 15 D$	$R \geq 12 D$
	<p>“R” indica el radio de curvatura, mientras que “D” indica el diámetro externo del cable.</p> <p><b>NOTA</b> El cable de alimentación de CA se debe insertar verticalmente en el compartimento de mantenimiento.</p>			

## Área de cableado

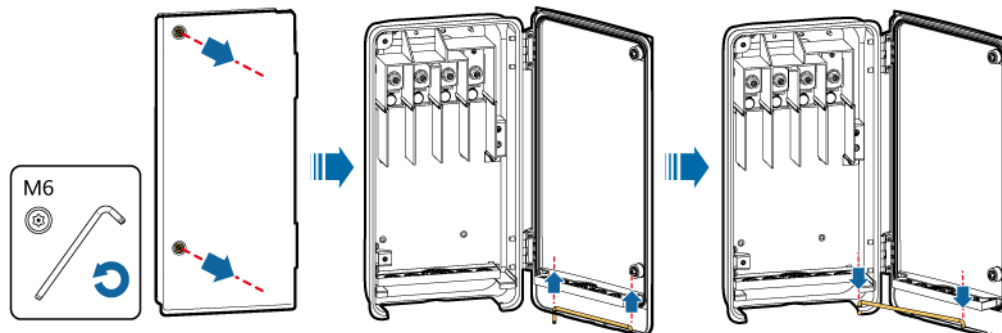
**Figura 5-3** Puertos de cableado



## Procedimiento

**Paso 1** Abra la puerta del compartimento de mantenimiento e instale un tope para ella.

**Figura 5-4** Apertura de una puerta del compartimento de mantenimiento



**Paso 2** Conecte los cables de salida de CA de acuerdo con el tipo de cable.

**Figura 5-5** Especificaciones del borne OT/DT engastado

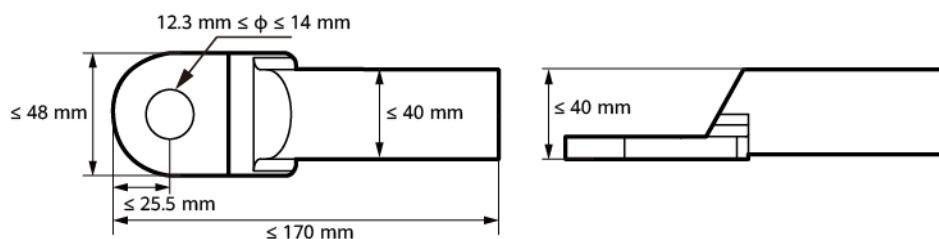
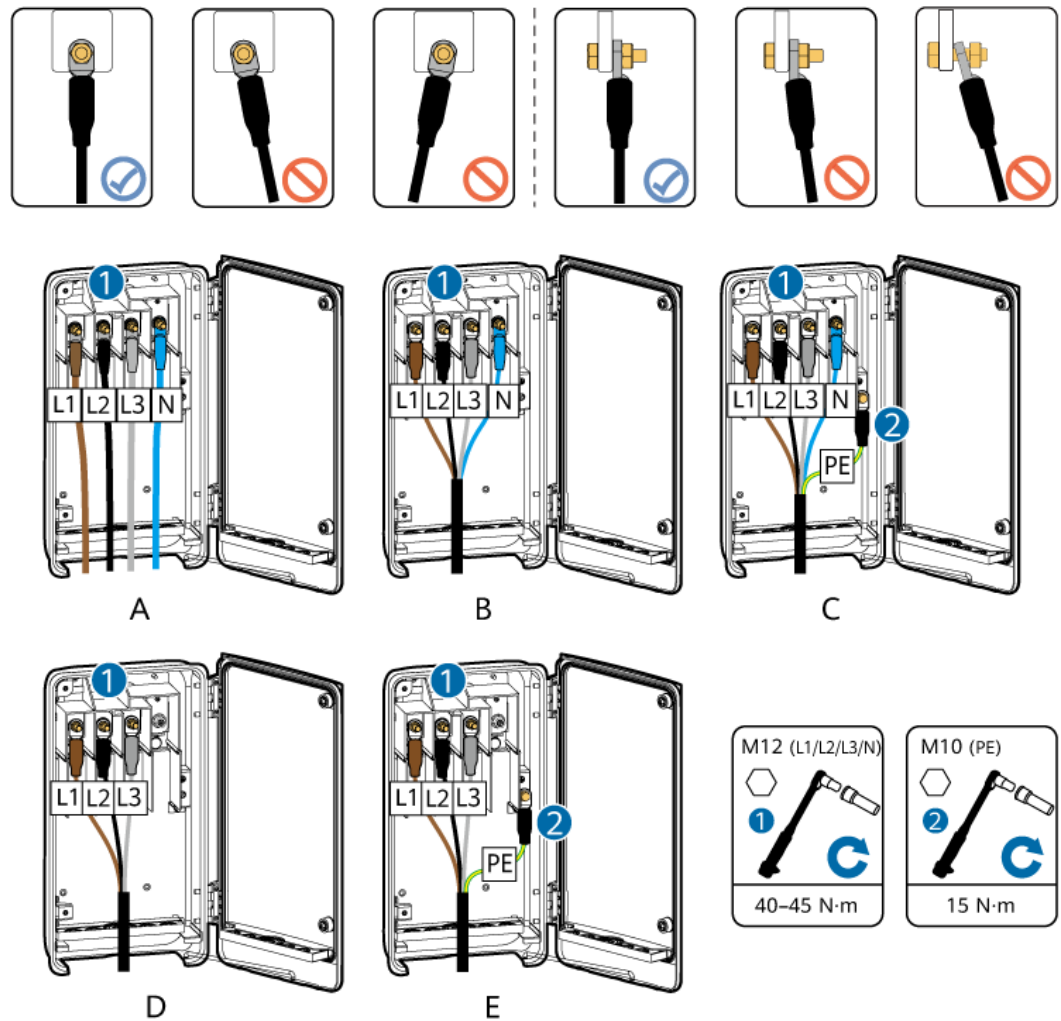


Figura 5-6 Conexión de los cables



(A) Cable unifilar

(B) Cable de cuatro conductores  
(incluye el conductor neutro)

(C) Cable de cinco conductores

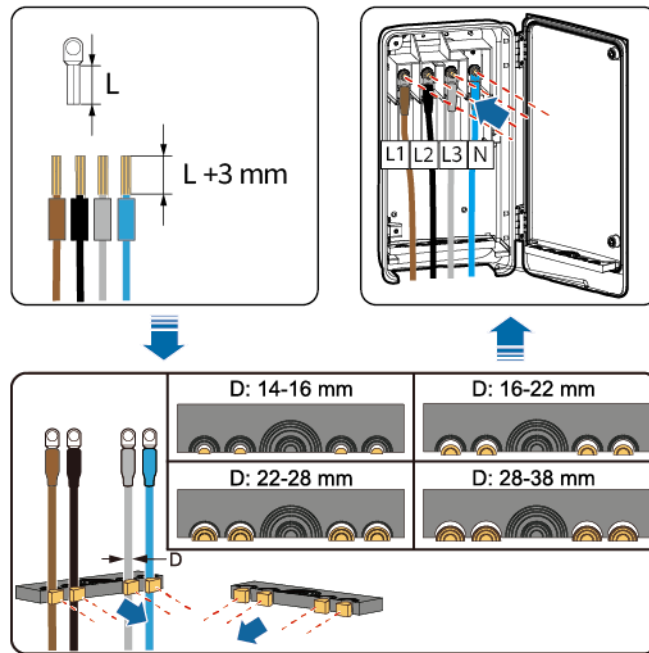
(D) Cable de tres conductores

(E) Cable de cuatro conductores -  
(incluye el conductor de conexión a tierra)

### AVISO

- El conductor de conexión a tierra debe quedar lo suficientemente holgado para asegurarse de que sea el último cable que soporte la fuerza cuando el cable de salida de CA se exponga a una fuerza de tracción por causas de fuerza mayor.
- Una vez conectados los cables, evite que entren en contacto con las placas deflectoras entre fases.

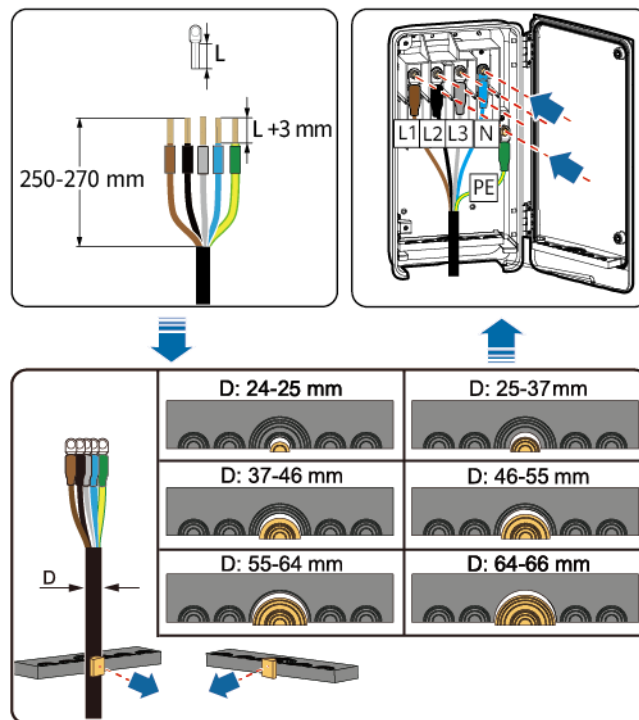
**Figura 5-7** Conexión de cables unifilares



**AVISO**

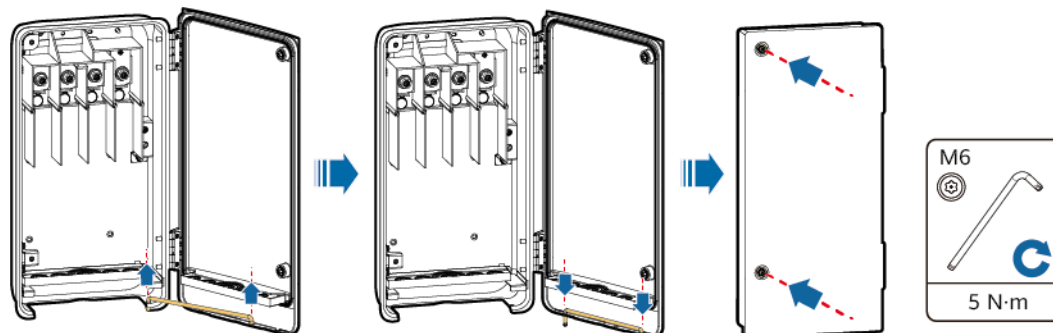
Si se utiliza un cable multifilar, se recomienda que la longitud pelada del conductor L2 sea 15 mm inferior a la de los conductores L1 y L3.

**Figura 5-8** Conexión de cables multifilares (se utiliza un cable de cinco conductores como ejemplo)



- Paso 3** Quite los objetos extraños del compartimento de mantenimiento, cierre la puerta del compartimento de mantenimiento y compruebe que los orificios para cables que se encuentran en la parte inferior del compartimento de mantenimiento estén sellados.

**Figura 5-9** Cierre de una puerta



---Fin

## 5.5 Conexión de los cables de entrada de CC

### Precauciones

#### PELIGRO

- Antes de conectar los cables de entrada de CC, asegúrese de que el voltaje de CC esté dentro del rango de voltaje seguro (inferior a 60 VCC) y de que cada **DC SWITCH** del inversor esté en la posición **OFF** (apagado). De lo contrario, la alta tensión podría ocasionar descargas eléctricas.
- Cuando el inversor funcione con conexión a la red eléctrica, no realice tareas de mantenimiento ni operaciones con los cables de entrada de CC, como la conexión o desconexión de un string FV o de un módulo FV de dicho string. De lo contrario, pueden producirse descargas eléctricas o arcos (que pueden causar incendios).
- Para conocer detalles sobre cómo extraer e insertar conectores de entrada de CC, consulte la sección “[8.3 Apagado para tareas de mantenimiento](#)”.

#### ADVERTENCIA

Asegúrese de que se cumplan las siguientes condiciones. De lo contrario, el inversor podría dañarse, o incluso podría ocurrir un incendio.

- Según la norma IEC 62548, el voltaje de circuito abierto máximo de cada string FV no puede superar los 1100 VCC a la temperatura media anual de bulbo seco más baja.
- Las polaridades de las conexiones eléctricas deben ser correctas en el lado de la entrada de CC. Los bornes positivos y negativos de un string FV deben conectarse a los bornes de entrada de CC positivos y negativos correspondientes del inversor.

**⚠ ADVERTENCIA**

Durante la instalación de los strings FV y del inversor, los bornes positivos o negativos de dichos strings pueden hacer cortocircuito a tierra si los cables de alimentación no están bien instalados o guiados. En este caso, podría ocurrir un cortocircuito de CA o CC que, a su vez, podría dañar el inversor. Los daños provocados al dispositivo por este motivo no están cubiertos por ninguna garantía.

**⚠ ATENCIÓN**

Adopte medidas de aislamiento y resistencia al agua con respecto a los cables de alimentación de CC que no estén en uso para evitar lesiones corporales o pérdidas materiales ocasionadas por el contacto accidental con la alta tensión u otros motivos.

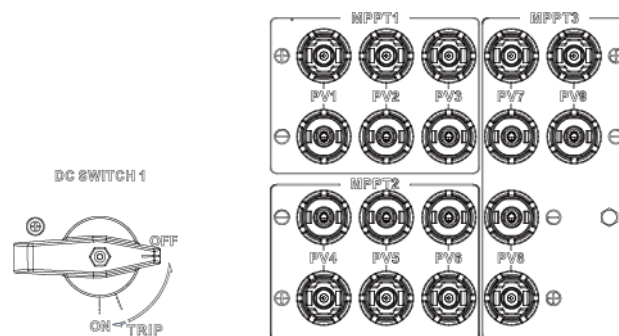
**AVISO**

- Asegúrese de que la salida de los módulos FV esté bien aislada a tierra.
- Todos los strings FV que se conecten al mismo circuito de MPPT deben estar compuestos por la misma cantidad de módulos FV del mismo modelo.
- Para garantizar la generación de potencia óptima del sistema, la diferencia de voltaje entre los diferentes circuitos de MPPT debe ser inferior a 126 V.

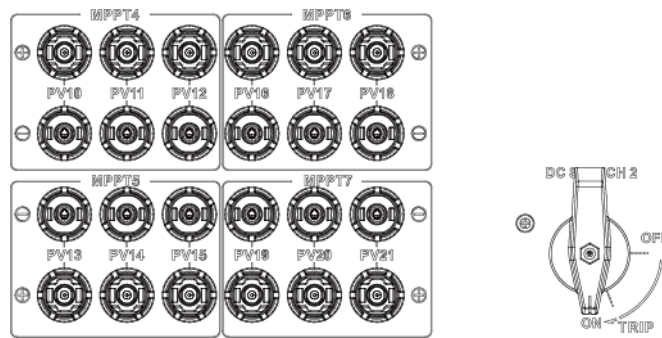
## Descripción de los bornes

El inversor cuenta con 21 bornes de entrada de CC, que están controlados por los dos interruptores de CC del equipo: el DC SWITCH 1 controla los bornes de entrada de CC PV1–PV9, mientras que el DC SWITCH 2 controla los bornes de entrada de CC PV10–PV21.

**Figura 5-10** Bornes de CC controlados por el DC SWITCH 1



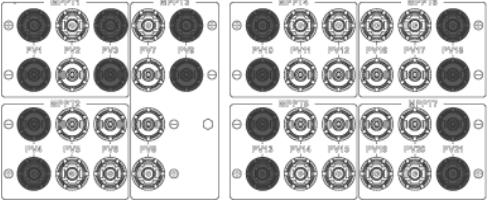
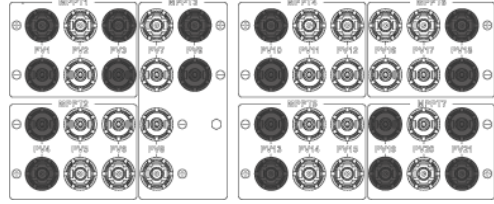
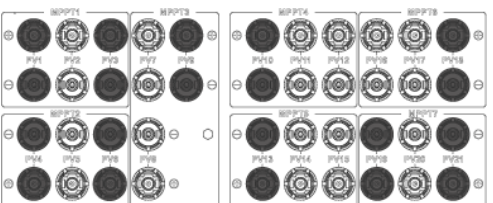
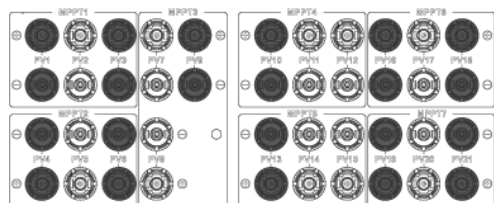
**Figura 5-11** Bornes de CC controlados por el DC SWITCH 2



Si los bornes de entrada de CC no están completamente configurados con strings FV, distribuya uniformemente los strings FV de entrada de CC en cada MPPT. En los casos donde hay de 8 a 20 strings FV, se recomiendan los siguientes bornes de entrada de CC.

**AVISO**

- En los casos donde hay más de 7 strings FV, todos los circuitos de MPPT deben tener strings FV conectados.
- Conecte el tercer string FV a un circuito de MPPT solo después de que cada circuito de MPPT se haya conectado a dos strings FV.
- Los strings FV añadidos recientemente se conectarán preferentemente a MPPT1 y MPPT7.
- Las cantidades de strings FV bajo el DC SWITCH 1 y el DC SWITCH 2 deben ser iguales, de ser posible.

Cantidad de strings FV	Selección de bornes	Cantidad de strings FV	Selección de bornes
8	PV1/3/4/9/10/13/18/21 	9	PV1/3/4/9/10/13/18/19/21 
10	PV1/3/4/6/9/10/13/18/19/21 	11	PV1/3/4/6/9/10/13/16/18/19/21 

Cantidad de strings FV	Selección de bornes	Cantidad de strings FV	Selección de bornes
12	PV1/3/4/6/8/9/10/13/16/18/19/21 	13	PV1/3/4/6/8/9/10/13/15/16/18/19/21 
14	PV1/3/4/6/8/9/10/12/13/15/16/18/19/21 	15	PV1/2/3/4/6/8/9/10/12/13/15/16/18/19/21 
16	PV1/2/3/4/6/8/9/10/12/13/15/16/18/19/20/ 21 	17	PV1/2/3/4/5/6/8/9/10/12/13/15/16/18/19/2 0/21 
18	PV1/2/3/4/5/6/8/9/10/12/13/15/16/17/18/1 9/20/21 	19	PV1/2/3/4/5/6/8/9/10/12/13/14/15/16/17/1 8/19/20/21 
20	PV1/2/3/4/5/6/7/8/9/10/12/13/14/15/16/17/ 18/19/20/21 	-	-

## Procedimiento

### AVISO

- Utilice los conectores FV entregados con el inversor. Si los conectores FV se pierden o se dañan, compre conectores del mismo modelo. Los daños ocasionados en el dispositivo por conectores FV no compatibles no están cubiertos por ninguna garantía.
- Conecte los conectores de los strings FV a los conectores del inversor y tire de los conectores de los strings FV en dirección axial para comprobar si están instalados de forma segura.
- Asegúrese de que los conectores estén conectados adecuadamente. Cualquier daño ocasionado en los conectores debido a una conexión incorrecta no está cubierto por la garantía.

### NOTA

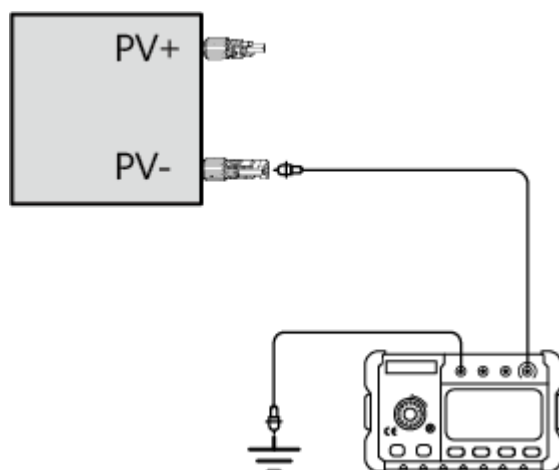
El multímetro debe tener un rango de voltaje de CC de al menos 1100 V. Si el voltaje es un valor negativo, esto indica que la polaridad de entrada de CC es incorrecta. Rectifique la conexión. Si el voltaje es superior a 1100 V, hay demasiados módulos FV conectados al mismo string. Quite algunos módulos FV.

**Paso 1** Antes de conectar los strings FV al inversor, asegúrese de que la resistencia de aislamiento de cada string FV a tierra sea normal.

Método de prueba: Utilice un comprobador de resistencia de aislamiento para medir la resistencia de aislamiento del cable PV- a tierra. Añada un voltaje de CC de más de 1000 V entre el cable PV- y la tierra, y compruebe la resistencia de aislamiento.

- Si la resistencia de aislamiento es superior o igual a 1 M $\Omega$ , esto indica que es normal.
- Si la resistencia de aislamiento es inferior a 1 M $\Omega$ , solucione el fallo de aislamiento del cable o del string FV.

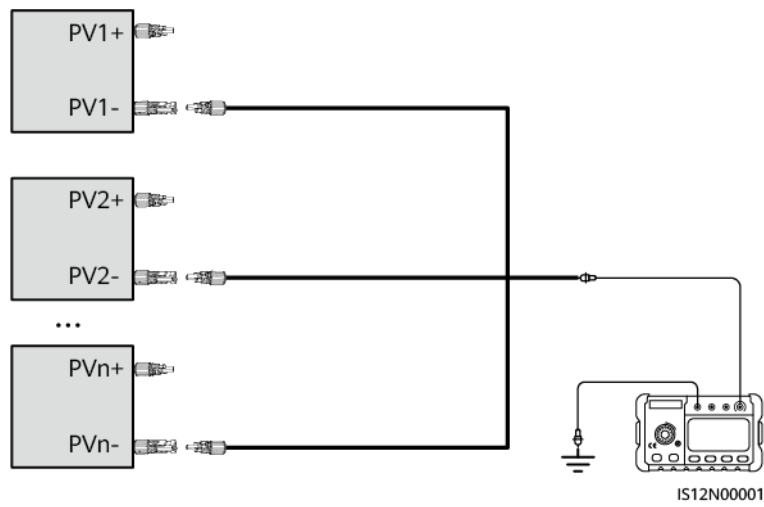
**Figura 5-12** Comprobación de la resistencia de aislamiento



### NOTA

Se puede preparar una herramienta para conectar todos los cables PV- juntos usando un adaptador de acople y medir la resistencia de aislamiento a tierra de todos los cables PV- de un inversor a la vez.

**Figura 5-13** Medición de la resistencia de aislamiento de todos los cables PV-

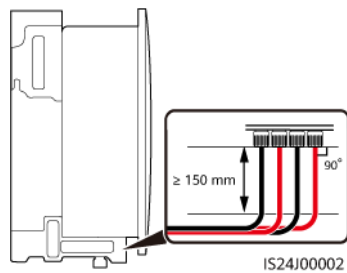
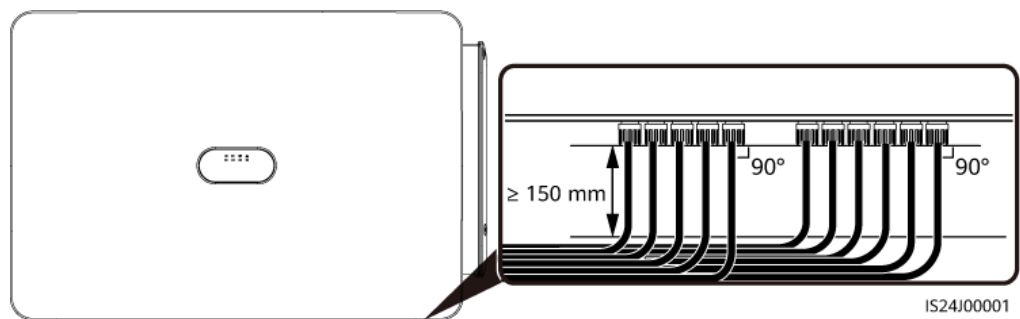


**Paso 2** Conecte los cables de entrada de CC.

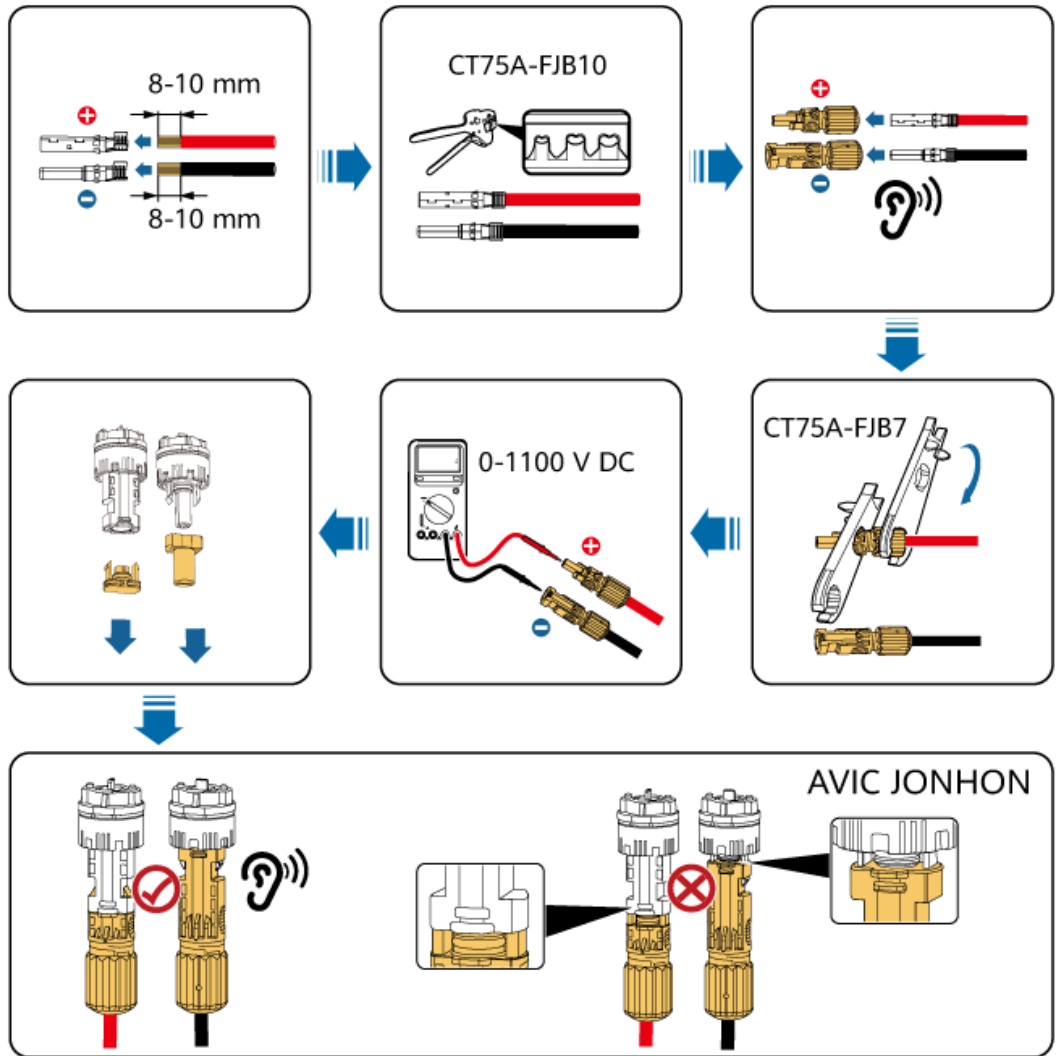
**AVISO**

Durante la instalación de los cables de entrada de CC, deje al menos 150 mm de holgura. La tensión axial en los conectores FV no debe superar los 80 N. No se debe generar tensión radial ni par de torsión en los conectores FV.

**Figura 5-14** Requisito del cableado de entrada de CC



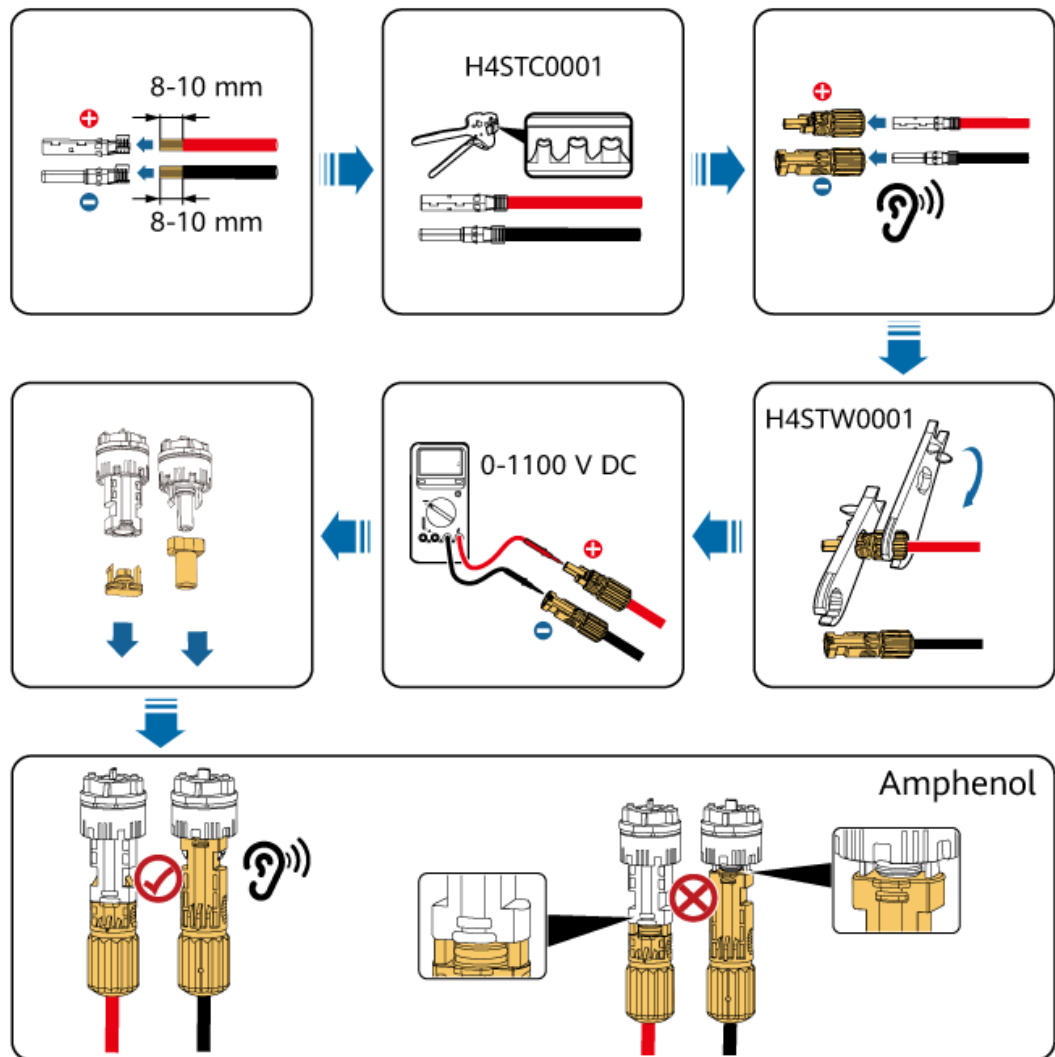
**Figura 5-15** Conexión de los cables de entrada de CC (AVIC JONHON)



Tipo de borne  
AVIC JONHON

Modelo de inversor  
SUN2000-150K-MG0-ZH

**Figura 5-16** Conexión de los cables de entrada de CC (Amphenol)

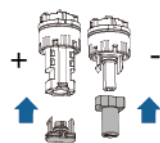


Tipo de borne  
Amphenol

Modelo de inversor  
SUN2000-150K-MG0  
SUN2000-80K-MGL0  
SUN2000-75K-MGL0-BR  
SUN2000-50K-MGL0-BR  
SUN2000-50K-MGL0

**Paso 3** Use tapones de sellado con encastrados a presión para sellar los bornes de entrada de CC que no estén conectados a los strings FV. Los daños ocasionados a los dispositivos debido a la ausencia de tapones de sellado no están cubiertos por la garantía.

**Figura 5-17** Tapones de sellado con encastrados a presión



SUN2000-150K-MG0-ZH

Tapón de sellado+/Tapón de sellado-: CT75A-FJB6/  
CT75A-FJB5

SUN2000-150K-MG0

Tapón de sellado+/Tapón de sellado-: HY024-FHG-3/  
HY024-FHG-4

SUN2000-80K-MGL0

SUN2000-75K-MGL0-BR

SUN2000-50K-MGL0-BR

SUN2000-50K-MGL0

----Fin

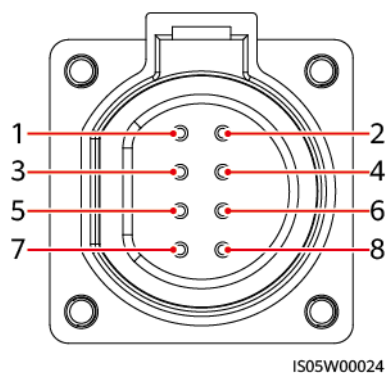
## 5.6 Conexión de los cables de señal

### Precauciones

Cuando instale cables de comunicaciones, sepárelos de los cables de alimentación para evitar que se vea afectada la comunicación.

### Definiciones de pines del puerto COM

**Figura 5-18** Puerto de comunicaciones



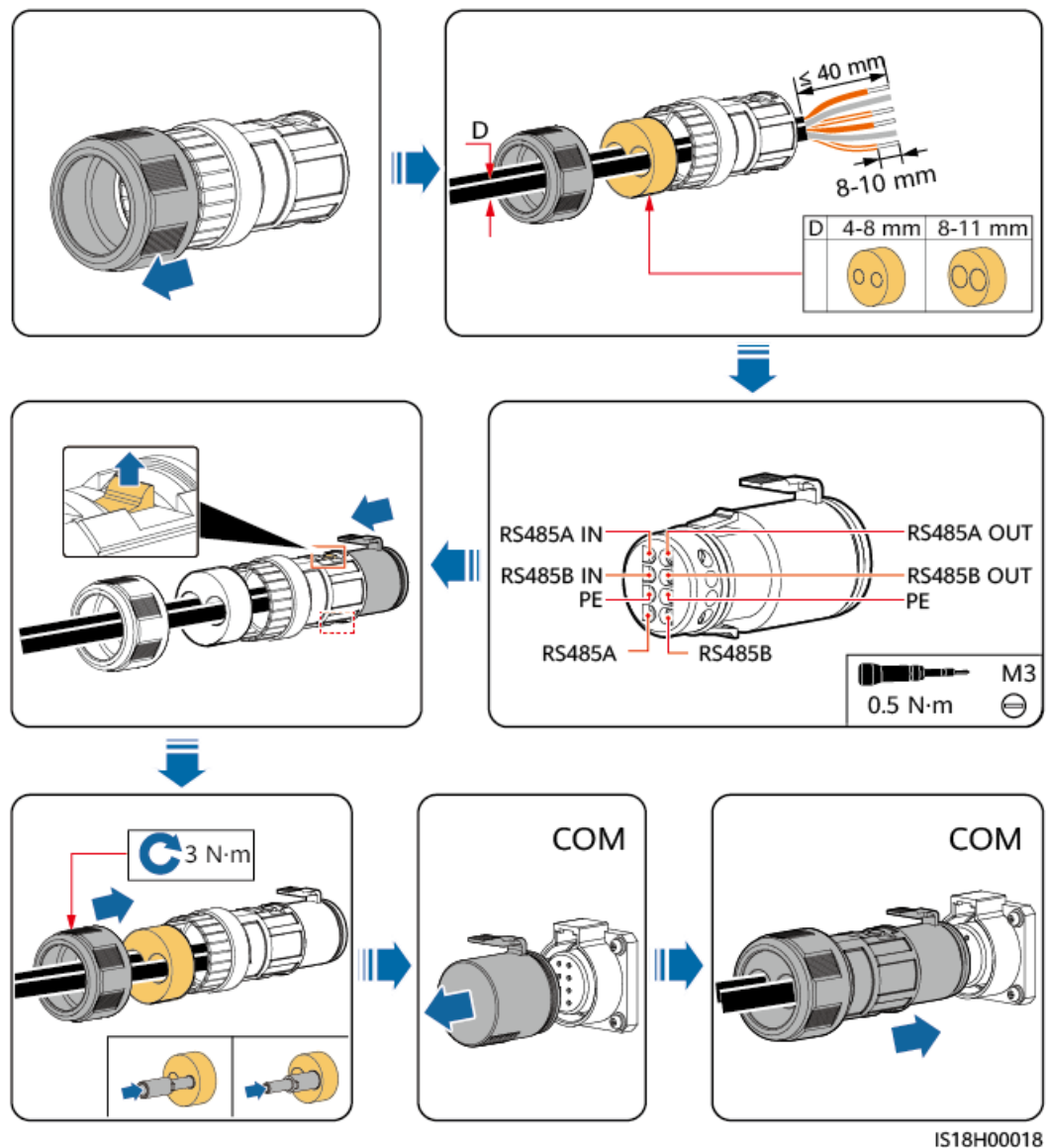
Puerto	Pin	Definición	Pin	Definición	Descripción
RS485-1	1	RS485A IN, señal diferencial RS485 de signo positivo	2	RS485A OUT, señal diferencial RS485 de signo positivo	Se utiliza para conectar los inversores en cascada o para la conexión de dispositivos tales como el SmartLogger.
	3	RS485B IN, señal diferencial RS485 de signo negativo	4	RS485B OUT, señal diferencial RS485 de signo negativo	

Puerto	Pin	Definición	Pin	Definición	Descripción
PE	5	PE, puesta a tierra de la capa de protección	6	PE, puesta a tierra de la capa de protección	-
RS485-2	7	RS485A, señal diferencial RS485 de signo positivo	8	RS485B, señal diferencial RS485 de signo negativo	Se conecta al puerto de señal RS485 de dispositivos tales como los medidores de potencia.

## Procedimiento

**Paso 1** Conecte los cables de comunicaciones RS485.

**Figura 5-19** Conexión de los cables de comunicaciones



### AVISO

Use un tapón para tapan el orificio para cables no usado que tiene una arandela de goma resistente al agua; a continuación, ajuste la pieza de cierre.

----Fin

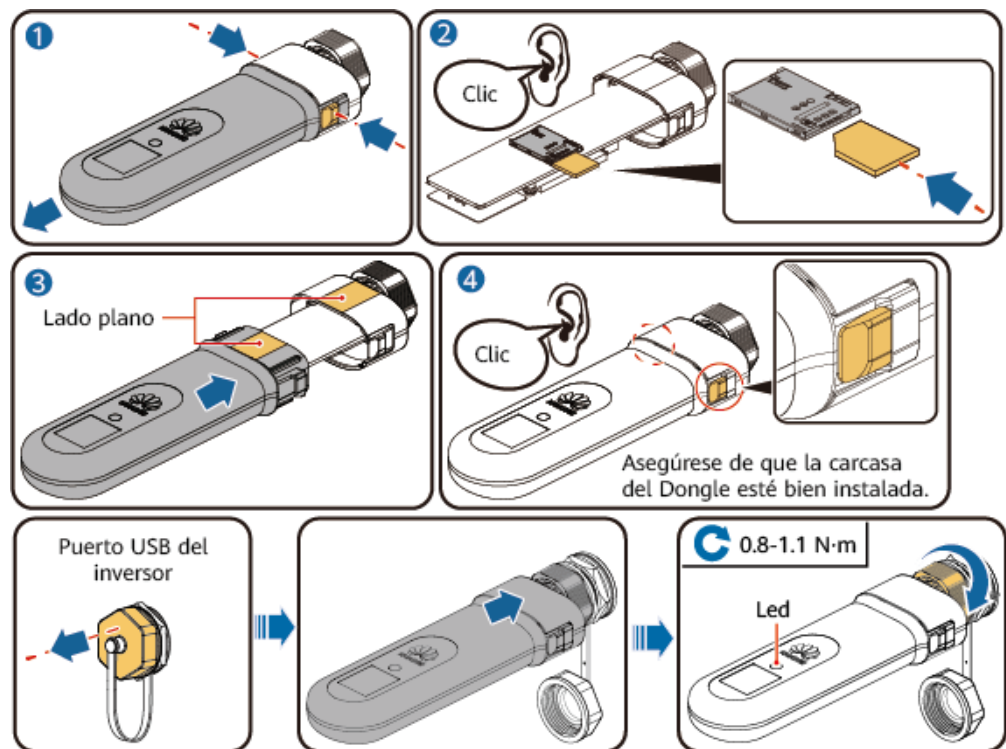
## 5.7 (Opcional) Instalación del Smart Dongle

- Smart Dongle 4G

### AVISO

- Si el Smart Dongle no está configurado con una tarjeta SIM, es necesario preparar una (dimensiones: 25 mm × 15 mm; capacidad: ≥64 kB).
- Al instalar la tarjeta SIM, determine su dirección de instalación en función de la serigrafía y la flecha que se observan en la ranura de la tarjeta.
- Ejercer presión sobre la tarjeta SIM hasta que quede fija, lo que indicará que se ha instalado correctamente.
- Cuando desee extraer la tarjeta SIM, haga presión sobre ella hacia adentro para expulsarla.
- Cuando vuelva a instalar la caja del Smart Dongle, asegúrese de que los encastrados a presión queden bien insertados.

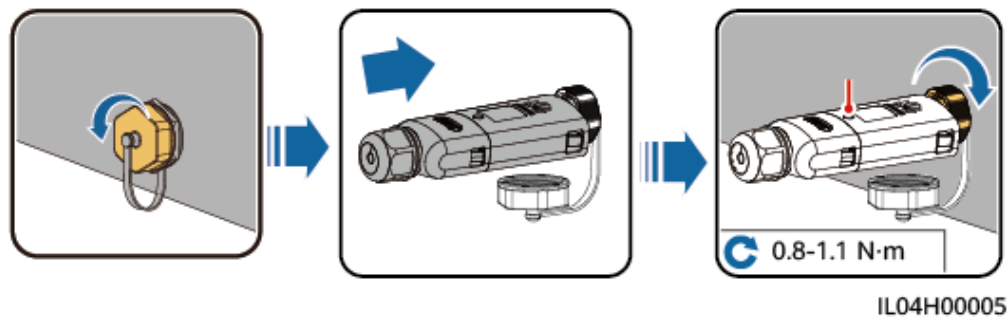
Figura 5-20 Instalación del Smart Dongle 4G (SDongleB-06)



IL04H00043

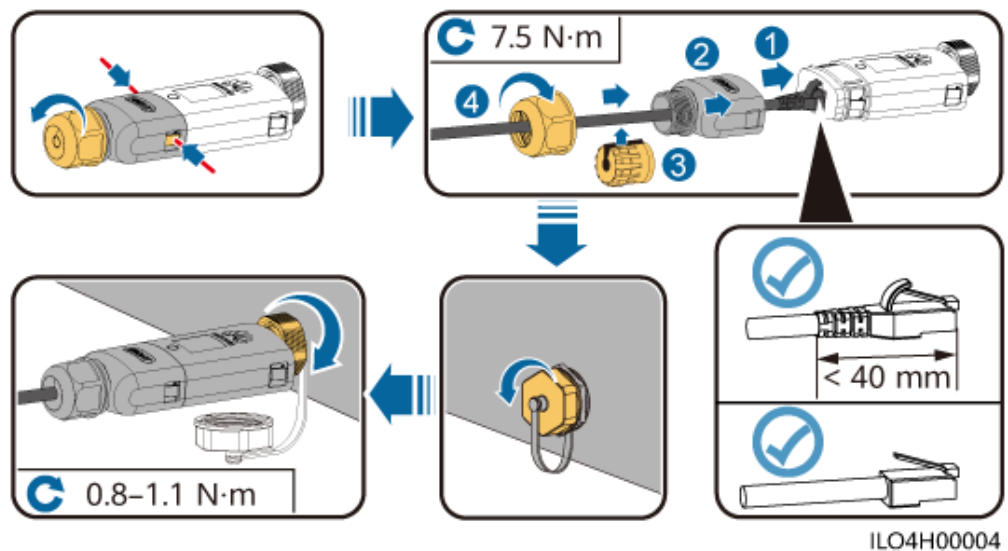
- Smart Dongle WLAN-FE (comunicación WLAN)

**Figura 5-21** Instalación del Smart Dongle WLAN-FE (SDongleA-05 para el escenario de comunicación WLAN)



- Smart Dongle WLAN-FE (comunicación FE)

**Figura 5-22** Instalación del Smart Dongle WLAN-FE (SDongleA-05 para el escenario de comunicación FE)



**AVISO**

Instale el cable de red antes de instalar el Smart Dongle en el inversor.

 **NOTA**

- Para conocer detalles sobre cómo usar el Smart Dongle WLAN-FE SDongleA-05, consulte la [Guía rápida del Smart Dongle SDongleA-05 \(WLAN-FE\)](#). La guía se puede obtener escaneando el código QR siguiente.



- Para conocer detalles sobre cómo utilizar el Smart Dongle 4G SDongleB-06, consulte la [Guía Rápida del Smart Dongle SDongleB-06 \(4G\)](#). La guía se puede obtener escaneando el código QR siguiente.



La guía rápida se entrega con el Smart Dongle.

# 6 Comprobaciones antes del encendido

**Tabla 6-1** Lista de comprobaciones

N.º	Comprobación	Criterios de aceptación
1	Inversor	El inversor debe estar instalado de forma correcta y segura.
2	Smart Dongle	El Smart Dongle debe estar instalado de forma correcta y segura.
3	Guiado de los cables	Los cables deben estar instalados de manera adecuada, según las instrucciones del cliente.
4	Abrazadera para cables	Las abrazaderas para cables deben estar distribuidas de manera uniforme y sin bordes cortantes.
5	Puesta a tierra	El cable de tierra debe estar conectado de forma correcta, segura y fiable.
6	Interruptor	Todos los <b>DC SWITCH</b> y los otros interruptores conectados al inversor deben estar apagados.
7	Conexión de los cables	El cable de salida de CA, los cables de entrada de CC y los cables de señal deben estar conectados de manera correcta y segura.
8	Borne y puerto no utilizados	Los bornes y puertos no utilizados deben estar cerrados con prensaestopas resistentes al agua.
9	Entorno de instalación	El espacio de instalación debe ser adecuado, y el entorno de instalación debe estar limpio y prolijo.

# 7 Encendido y puesta en servicio

---

---

## PELIGRO

- Use elementos de protección individual y herramientas aisladas específicas para evitar descargas eléctricas o cortocircuitos.
- 

## 7.1 Encendido del inversor

### Precauciones

---

## ADVERTENCIA

Cuando el LED2 esté verde sin parpadear (el inversor está conectado a la red eléctrica), no encienda el interruptor de CC. De lo contrario, el inversor podría dañarse, ya que no se realiza la detección de la resistencia de aislamiento. Primero, se debe apagar el inversor; después, se debe encender el interruptor de CC y se debe reiniciar el inversor.





---

### AVISO

- Antes de poner en funcionamiento los equipos por primera vez, asegúrese de que un profesional configure los parámetros correctamente. La configuración incorrecta de los parámetros puede ocasionar el incumplimiento de los requisitos locales de conexión a la red eléctrica y afectar al funcionamiento normal de los equipos.
- Si la fuente de alimentación de CC está conectada, pero la fuente de alimentación de CA está desconectada, el inversor informará del fallo **Apagado: Fallo**. El inversor puede arrancar correctamente solo una vez que el fallo se haya rectificado automáticamente.
- Los interruptores de CC adoptan la desconexión automática. Si los cables se conectan a la inversa, si los módulos FV no están configurados correctamente o si se genera un fallo interno en el inversor, los interruptores de CC se apagan de forma automática como medida de protección. En este caso, rectifique el fallo como se indica en la aplicación, compruebe que la alarma se haya eliminado y, a continuación, encienda los interruptores de CC. La garantía no cubre los daños causados en el dispositivo debido al encendido forzoso después del apagado de los interruptores de CC. **(Si los interruptores de CC se apagan automáticamente debido a un fallo interna del inversor, se informará de la alarma Fallo de dispositivo. No encienda los interruptores de CC otra vez. Realice las operaciones de acuerdo con los indicadores de alarma).**
- Cuando el sistema está encendido o en funcionamiento, asegúrese de que nada obstaculice el recorrido de las llaves del interruptor de CC (por ejemplo, que no se atasquen con los cables y que nadie las coja con las manos por error) para asegurarse de que estas puedan moverse libremente. De lo contrario, los interruptores de CC no podrán apagarse automáticamente.
- Si un inversor no ha estado en funcionamiento durante más de medio año después de haberse instalado, lo debe revisar y comprobar un profesional antes de su puesta en operación.

## Procedimiento

- Paso 1** En el interruptor de CA que se encuentra entre el inversor y la red eléctrica, mida el voltaje de la red con un multímetro y asegúrese de que esté dentro del rango de voltaje de operación permitido del inversor. Si el voltaje no está dentro de los valores permitidos, compruebe los circuitos.
- Paso 2** Encienda el interruptor de CA que se encuentra entre el inversor y la red eléctrica.
- Paso 3** Ponga el **DC SWITCH 1** de la parte inferior del inversor en la posición **ON** (encendido). Cuando escuche un clic, esto indicará que el interruptor está encendido.
- Paso 4** Compruebe el estado del indicador de la conexión FV. Cuando el indicador de conexión FV esté verde sin parpadear, ponga el **DC SWITCH 2** en la posición **ON** (encendido).
- Paso 5** Observe los indicadores led para comprobar el estado del inversor.

Indicador	Estado (parpadeo rápido: encendido durante 0.2 s y apagado durante 0.2 s; parpadeo lento: encendido durante 1 s y apagado durante 1 s)		Significado
Indicador de conexión FV 	Verde sin parpadear		Hay al menos un string FV conectado correctamente, y el voltaje de entrada de CC del circuito de MPPT correspondiente es superior o igual al voltaje de arranque mínimo.
	Verde intermitente con parpadeo rápido		Si el indicador de alarma/mantenimiento se ve rojo, esto indica que se ha generado un fallo del entorno en el lado de CC del inversor.
	Apagado		El inversor está desconectado de todos los strings FV, o el voltaje de entrada de CC de todos los circuitos de MPPT es inferior al voltaje de arranque mínimo.
	Rojo sin parpadear		Si el indicador de alarma/mantenimiento está rojo, esto indica que se ha generado un fallo interno en el lado de CC del inversor.
Indicador de conexión a la red eléctrica 	Verde sin parpadear		El inversor está en modo de conexión a la red eléctrica.
	Verde intermitente con parpadeo rápido		Si el indicador de alarma/mantenimiento se ve rojo, esto indica que se ha generado un fallo del entorno en el lado de CA del inversor.
	Apagado		El inversor no está en modo de conexión a la red eléctrica.
	Rojo sin parpadear		Si el indicador de alarma/mantenimiento está rojo, esto indica que se ha generado un fallo interno en el lado de CA del inversor.
Indicador de comunicación 	Verde intermitente con parpadeo rápido		El inversor recibe datos de comunicación de forma normal.
	Apagado		El inversor no ha recibido datos de comunicación durante 10 segundos.
Indicador de alarma/mantenimiento 	Alarma	Rojo sin parpadear	Se ha generado una alarma grave. <ul style="list-style-type: none"> <li>● Si el indicador de conexión FV o el indicador de conexión a la red eléctrica están verdes intermitentes con parpadeo rápido, rectifique los fallos del entorno de CC o CA según las instrucciones de la aplicación SUN2000.</li> <li>● Si tanto el indicador de la conexión FV como el indicador de la conexión a la red eléctrica no están verdes intermitentes con parpadeo rápido, sustituya los componentes o el inversor según las instrucciones de la aplicación SUN2000.</li> </ul>

Indicador	Estado (parpadeo rápido: encendido durante 0.2 s y apagado durante 0.2 s; parpadeo lento: encendido durante 1 s y apagado durante 1 s)		Significado
		Rojo intermitente con parpadeo rápido	Se ha generado una alarma menor.
		Rojo intermitente con parpadeo lento	Se ha generado una alarma de advertencia.
	Mantenimiento local	Verde sin parpadear	El mantenimiento local se ha realizado correctamente.
		Verde intermitente con parpadeo rápido	Ha ocurrido un error en el mantenimiento local.
		Verde intermitente con parpadeo lento	Se está realizando el mantenimiento local del dispositivo o este último se ha apagado después de recibir un comando.

**Paso 6** (Opcional) Observe el indicador led del Smart Dongle para comprobar el estado de dicho dispositivo.

- Smart Dongle WLAN-FE

**Tabla 7-1** Indicadores led

Indicador led	Estado	Observaciones	Descripción
-	Apagado	Normal	El Smart Dongle no está bien puesto o no está encendido.
Amarillo (verde y rojo sin parpadear simultáneamente)	Encendido sin parpadear		El Smart Dongle está bien puesto y encendido.
Rojo	Verde con parpadeo rápido (encendido durante 0.2 s y apagado durante 0.2 s)		No se han configurado los parámetros de acceso al router.

Indicador led	Estado	Observaciones	Descripción
Rojo	Encendido sin parpadear	Anormal	Sustituya el Smart Dongle, ya que tiene un fallo interno.
Intermitente alternando entre rojo y verde	Parpadeo lento (encendido durante 1 s y después apagado durante 1 s)	Anormal	Ha fallado la comunicación con el inversor. <ul style="list-style-type: none"> <li>– Extraiga y vuelva a insertar el Smart Dongle.</li> <li>– Compruebe si el inversor es adecuado para el Smart Dongle.</li> <li>– Conecte el Smart Dongle a otro inversor. Compruebe si el Smart Dongle está defectuoso o si el puerto USB del inversor tiene fallos.</li> </ul>
Verde	Parpadeo lento (encendido durante 0.5 s y apagado durante 0.5 s)	Normal	El dispositivo está accediendo al router.
Verde	Encendido sin parpadear		La conexión al sistema de gestión se ha establecido con éxito.
Verde	Verde con parpadeo rápido (encendido durante 0.2 s y apagado durante 0.2 s)		El inversor se está comunicando con el sistema de gestión a través del Smart Dongle.

● Smart Dongle 4G

**Tabla 7-2** Indicadores led

Indicador led	Estado	Observaciones	Descripción
-	Apagado	Normal	El Smart Dongle no está bien puesto o no está encendido.
Amarillo (verde y rojo sin parpadear simultáneamente)	Encendido sin parpadear	Normal	El Smart Dongle está bien puesto y encendido.

Indicador led	Estado	Observaciones	Descripción
Verde	El indicador parpadea a intervalos de 2 s: se enciende durante 0.1 s y después se apaga durante 1.9 s.	Normal	La conexión de acceso telefónico tarda menos de 1 minuto.
		Anormal	Si la duración es superior a 1 minuto, esto indica que los ajustes de los parámetros del 4G son incorrectos. Restablezca los parámetros.
	Parpadeo lento (encendido durante 1 s y después apagado durante 1 s)	Normal	La conexión de acceso telefónico se ha establecido correctamente (duración < 30 s).
		Anormal	Si la duración es superior a 30 s, esto indica que los ajustes de los parámetros del sistema de gestión son incorrectos. Restablezca los parámetros.
	Encendido sin parpadear	Normal	La conexión al sistema de gestión se ha establecido con éxito.
Verde con parpadeo rápido (encendido durante 0.2 s y apagado durante 0.2 s)	El inversor se está comunicando con el sistema de gestión a través del Smart Dongle.		
Rojo	Encendido sin parpadear	Anormal	Sustituya el Smart Dongle, ya que tiene un fallo interno.
	Verde con parpadeo rápido (encendido durante 0.2 s y apagado durante 0.2 s)		El Smart Dongle no tiene tarjeta SIM o la tarjeta SIM hace un contacto deficiente. Compruebe si la tarjeta SIM se ha instalado o si hace buen contacto. De lo contrario, instale la tarjeta SIM o extráigala y vuelva a insertarla.

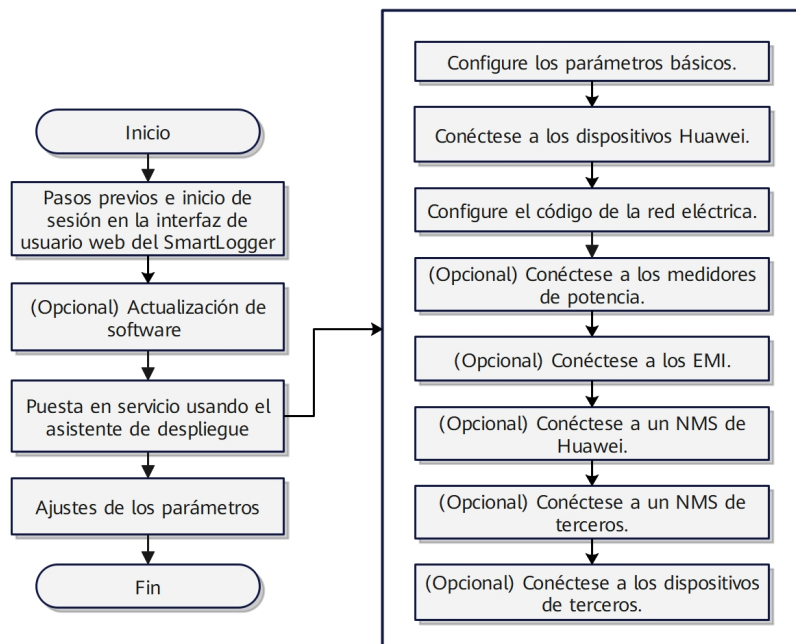
Indicador led	Estado	Observaciones	Descripción
	Parpadeo lento (encendido durante 1 s y después apagado durante 1 s)		El Smart Dongle no se conecta al sistema de gestión porque la tarjeta SIM se queda sin datos o porque la intensidad de la señal es deficiente. Si el Smart Dongle está conectado de manera fiable, compruebe la señal de la tarjeta SIM a través de la aplicación. Si no se recibe ninguna señal o si la intensidad de la señal es baja, póngase en contacto con el operador. Compruebe si la tarifa y la cantidad de datos de la tarjeta SIM son normales. De no ser así, recargue la tarjeta SIM o compre un paquete de datos.
Intermitente alternando entre rojo y verde	Parpadeo lento (encendido durante 1 s y después apagado durante 1 s)		Ha fallado la comunicación con el inversor. <ul style="list-style-type: none"> <li>– Extraiga y vuelva a insertar el Smart Dongle.</li> <li>– Compruebe que el inversor sea adecuado para el Smart Dongle.</li> <li>– Conecte el Smart Dongle a otro inversor.</li> </ul> Compruebe si el Smart Dongle está defectuoso o si el puerto USB del inversor tiene fallos.

----Fin

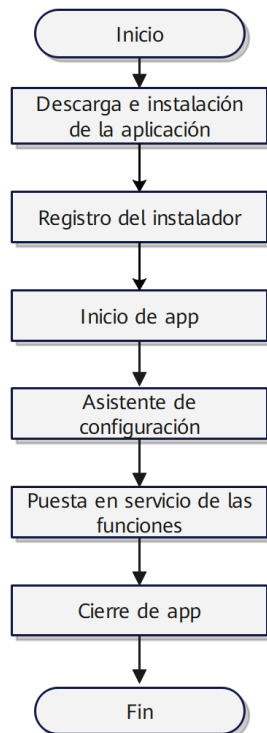
## 7.2 Métodos y proceso de la puesta en servicio

La puesta en servicio del inversor se puede realizar a través de la interfaz de usuario web del SmartLogger o de la aplicación FusionSolar.

**Figura 7-1** Proceso de puesta en servicio en la interfaz de usuario web del SmartLogger



**Figura 7-2** Proceso de puesta en servicio en la aplicación FusionSolar



## 7.3 Puesta en servicio del SUN2000 (utilizando el SmartLogger)

## 7.3.1 Pasos previos e inicio de sesión en la interfaz de usuario web del SmartLogger

Para conocer detalles sobre los pasos previos y el inicio de sesión en la interfaz de usuario web, consulte el [Manual del usuario del SmartLogger3000](#).

## 7.3.2 Actualización del software

Para conocer detalles sobre la actualización del software, consulte el [Manual del usuario del SmartLogger3000](#).

## 7.3.3 Puesta en servicio usando el asistente de despliegue

### Procedimiento

**Paso 1** Configure los parámetros básicos.

Figura 7-3 Configuración de los parámetros básicos

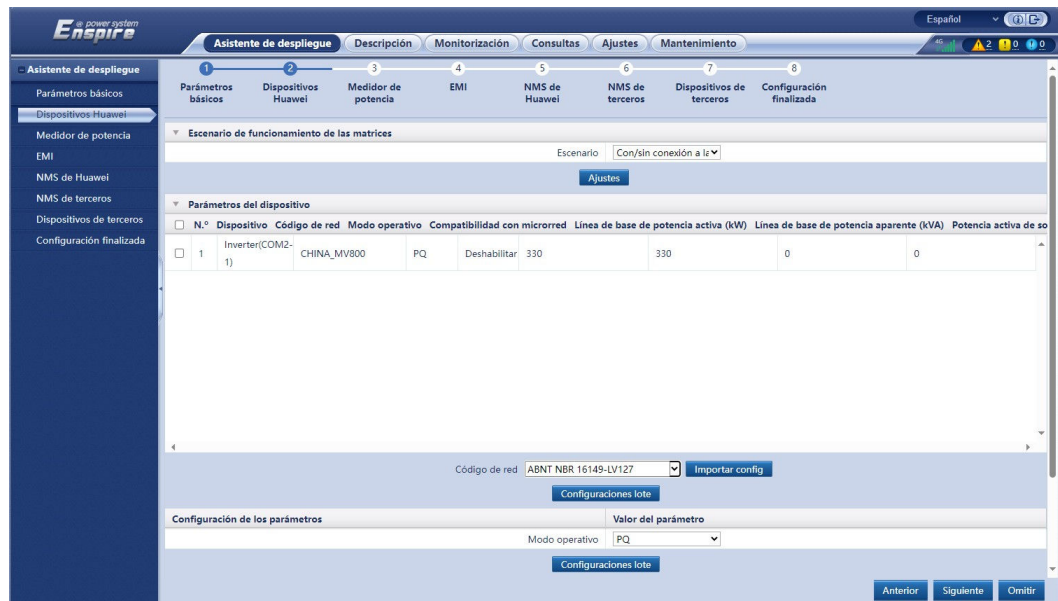
Fecha y hora	
País/Región	CN/China, People's Rep
Zona horaria	(UTC+08:00) Pekin
Fecha	2024-04-23
Hora	14:30:03
Fuente de reloj	Sistema de gestión
Servidor de sincronización	NA
Hora de la última sincronización	2000-01-01 00:00:00

**Paso 2** Realice la conexión a los dispositivos Huawei.

- Para la comunicación RS485, haga clic en **Buscar dispositivo**. La dirección se asigna automáticamente.
- Para la comunicación MBUS, haga clic en **Seleccionar archivo** o **Lista núm serie** para añadir el número de serie de un dispositivo. Haga clic en **Enviar** para entregar el dispositivo añadido. A continuación, haga clic en **Buscar dispositivo**.

**Paso 3** Una vez conectado el dispositivo, configure el código de la red eléctrica en función de los requisitos del emplazamiento.

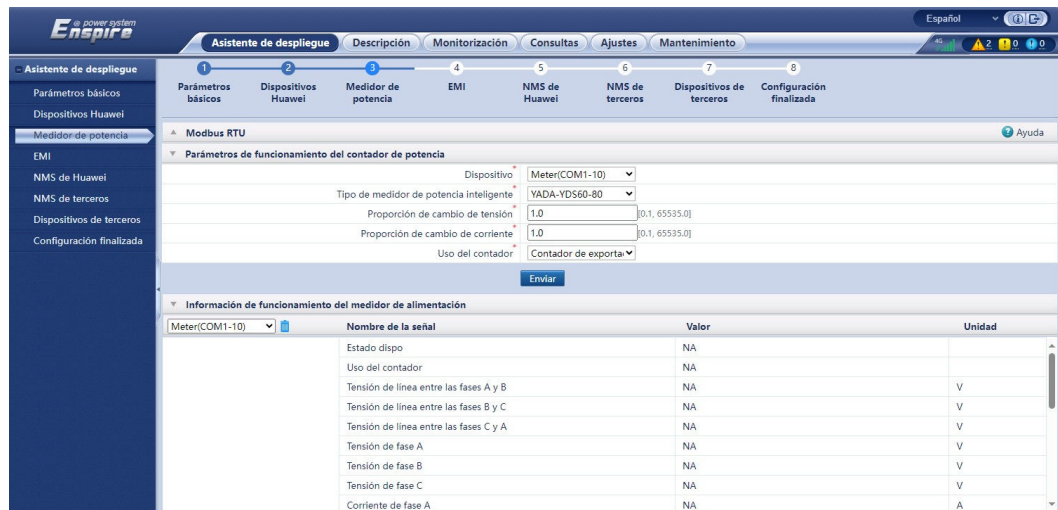
Figura 7-4 Configuración del código de la red eléctrica



**Paso 4** Realice la conexión a los medidores de potencia.

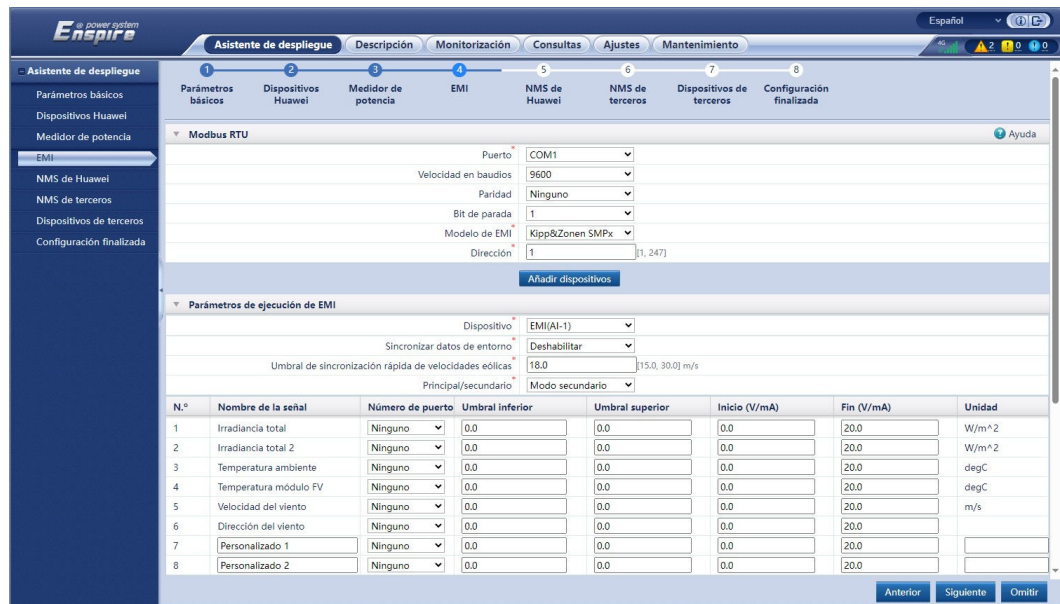
Configure los parámetros correspondientes según las indicaciones de la sección “[Cómo configurar parámetros de medidores de potencia](#)” del *Manual del usuario del SmartLogger3000*.

Figura 7-5 Conexión a los medidores de potencia



**Paso 5** Realice la conexión a los EMI.

Figura 7-6 Conexión a los EMI



**Paso 6** Realice la conexión a un sistema de gestión de red (NMS) de Huawei.

Configure los parámetros correspondientes según las indicaciones de la sección “[Cómo configurar los parámetros para la conexión al sistema de gestión](#)” (contenido relacionado con un NMS de Huawei) del *Manual del usuario del SmartLogger3000*.

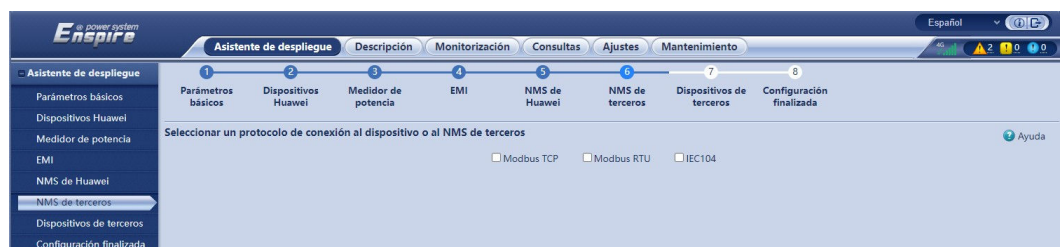
Figura 7-7 Conexión a un NMS de Huawei



**Paso 7** Realice la conexión a un NMS de terceros.

Configure los parámetros correspondientes según las indicaciones de la sección “[Cómo configurar los parámetros para la conexión al sistema de gestión](#)” (contenido relacionado con un NMS de terceros) del *Manual del usuario del SmartLogger3000*.

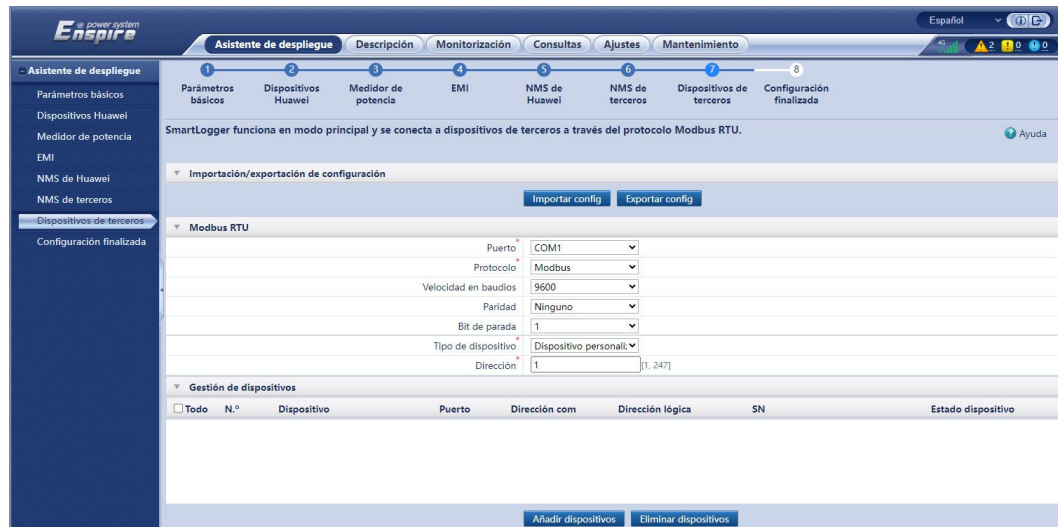
Figura 7-8 Conexión a un NMS de terceros



**Paso 8** Realice la conexión a los dispositivos de terceros.

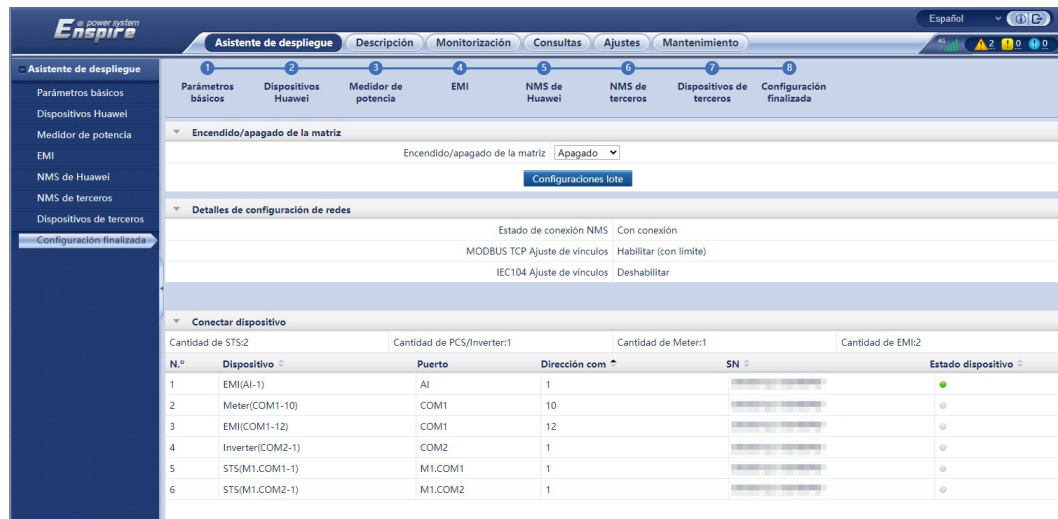
Configure los parámetros correspondientes según las indicaciones de la sección “**Cómo configurar parámetros para un dispositivo personalizado**” del *Manual del usuario del SmartLogger3000*.

**Figura 7-9** Conexión a los dispositivos de terceros



**Paso 9** Haga clic en **Finalizar** para completar la configuración.

**Figura 7-10** Fin de la configuración



----Fin

### 7.3.4 Ajustes de los parámetros

Escoja **Monitorización > Inversor > Parám funcionamiento**, configure los parámetros de funcionamiento y haga clic en **Enviar**.

Figura 7-11 Configuración de los parámetros de funcionamiento

All	No.	Signal Name	Value	Unit
<input type="checkbox"/>	1	Grid code	VDE-AR-N4110-MV200	
<input type="checkbox"/>	2	Isolation	Input ungrounded(with TF)	
<input type="checkbox"/>	3	Output mode	Three-phase three-wire	
<input type="checkbox"/>	4	Auto start upon grid recovery	Enable	
<input type="checkbox"/>	5	Grid connection duration after power grid recovery	0	[0, 7200] s
<input type="checkbox"/>	6	Grid reconnection voltage upper limit	880.0	[880.0, 1038.0] V
<input type="checkbox"/>	7	Grid reconnection voltage lower limit	760.0	[360.0, 800.0] V
<input type="checkbox"/>	8	Grid reconnection frequency upper limit	50.10	[50.00, 60.00] Hz
<input type="checkbox"/>	9	Grid reconnection frequency lower limit	49.90	[40.00, 50.00] Hz
<input type="checkbox"/>	10	Delay time for connecting automatically to the network	60	[0, 7200] s
<input type="checkbox"/>	11	Soft start time after grid failure	20	[1, 1800] s
<input type="checkbox"/>	12	Max. voltage of grid-tied startup	880.0	[880.0, 1038.0] V
<input type="checkbox"/>	13	Min. voltage of grid-tied startup	720.0	[360.0, 800.0] V
<input type="checkbox"/>	14	Max. frequency of grid-tied startup	50.20	[50.00, 60.00] Hz
<input type="checkbox"/>	15	Min. frequency of grid-tied startup	47.50	[40.00, 50.00] Hz
<input type="checkbox"/>	16	Quick startup for short-time grid disconnection	Disable	

Para conocer detalles sobre los ajustes de los parámetros, consulte el [Manual del usuario del SmartLogger3000](#).

## 7.4 Puesta en servicio del SUN2000 (utilizando la aplicación)

### 7.4.1 Descarga de la aplicación FusionSolar

Para conocer detalles, consulte la sección «[Descarga e instalación de la aplicación](#)» del *Manual del usuario de la aplicación FusionSolar*.

### 7.4.2 Registro de una cuenta de instalador

Para conocer detalles, consulte la sección «[Cómo registrar la primera cuenta de instalador de la empresa](#)» del *Manual del usuario de la aplicación FusionSolar*.

### 7.4.3 Inicio o cierre de sesión en la aplicación FusionSolar

Para conocer detalles, consulte la sección «[Inicio o cierre de sesión en la aplicación FusionSolar](#)» del *Manual del usuario de la aplicación FusionSolar*.

### 7.4.4 Asistente de configuración

Para conocer detalles, consulte la sección «[Asistente de configuración](#)» del *Manual del usuario de la aplicación FusionSolar*.

### 7.4.5 Puesta en servicio de las funciones

#### AVISO

Solo los profesionales tienen permitido configurar los parámetros de la red eléctrica, los parámetros de protección, los parámetros de funciones, los parámetros de ajuste de potencia y los parámetros de control del punto de conexión a la red eléctrica de los inversores. Si los parámetros de la red eléctrica, los parámetros de protección y los parámetros de funciones se configuran de forma incorrecta, es posible que los inversores no se conecten a la red eléctrica. Si los parámetros de ajuste de potencia y los parámetros de control del punto de conexión a la red eléctrica se configuran de forma incorrecta, es posible que los inversores no se conecten a la red eléctrica según se requiera. En estos casos, se verá afectada la producción energética.

Escoja **Puesta en servicio del dispositivo** y configure los parámetros correspondientes del dispositivo. Para conocer detalles sobre los parámetros, consulte el documento [FusionSolar App and SUN2000 App Device Commissioning Guide](#).

# 8 Mantenimiento del sistema

---

## PELIGRO

- Use elementos de protección individual y herramientas aisladas específicas para evitar descargas eléctricas o cortocircuitos.
- 

## ADVERTENCIA

- Antes de realizar el mantenimiento, apague los equipos, siga las instrucciones de la etiqueta de descarga diferida y espere el tiempo especificado para asegurarse de que los equipos no tengan alimentación.
- 

## 8.1 Mantenimiento de rutina

Para asegurarse de que el inversor funcione correctamente durante un período prolongado, se recomienda realizar el mantenimiento de rutina tal como se describe en esta sección.

### ATENCIÓN

- Antes de limpiar el inversor, de conectar los cables y de comprobar la fiabilidad de la puesta a tierra, apague el inversor y asegúrese de que cada **DC SWITCH** del inversor esté en la posición **OFF**.
  - No abra la puerta del compartimento de mantenimiento en días de lluvia o nieve. Si es necesario hacerlo, adopte medidas de protección para evitar la entrada de lluvia o nieve en el compartimento de mantenimiento. Si no se pueden adoptar medidas de protección, no abra la puerta del compartimento de mantenimiento.
-

**Tabla 8-1** Lista de comprobaciones de mantenimiento

Comprobación	Método de comprobación	Método de mantenimiento	Frecuencia de mantenimiento
Alarma	Compruebe las alarmas en la aplicación, el SmartLogger o el sistema de gestión.	Para conocer detalles, consulte la sección <b>9 Referencia de alarmas</b> . Para conocer detalles sobre la alarma 2062, consulte la sección <b>8.6 Localización de fallos de resistencia de aislamiento</b> .	Mantenimiento de rutina
Limpieza de las entradas y salidas de aire	Compruebe periódicamente si hay polvo u objetos extraños en las entradas o las salidas de aire.	Apague el inversor y quite el polvo y los objetos extraños. De ser necesario, quite la placa deflectora de la rejilla de entrada de aire para realizar la limpieza.	Una vez cada 6 a 12 meses (o una vez cada 3 a 6 meses según las condiciones reales del polvo en el entorno)
Ventilador	Compruebe si el ventilador genera un ruido anormal mientras está en funcionamiento.	Quite los objetos extraños del ventilador. Si el ruido anormal persiste, sustituya el ventilador. Para conocer detalles, consulte la sección <b>8.4 Sustitución de un ventilador</b> .	Una vez cada 6 a 12 meses
Estado de funcionamiento del sistema	<ul style="list-style-type: none"> <li>● Compruebe si el inversor está dañado o deformado.</li> <li>● Compruebe si el inversor genera sonidos anormales durante su funcionamiento.</li> <li>● Compruebe si todos los parámetros del inversor están configurados correctamente durante el funcionamiento.</li> </ul>	Póngase en contacto con los ingenieros de servicio de la empresa.	Una vez cada 6 meses

Comprobación	Método de comprobación	Método de mantenimiento	Frecuencia de mantenimiento
Conexión eléctrica	<ul style="list-style-type: none"> <li>● Compruebe si los cables están desconectados o flojos.</li> <li>● Compruebe si los cables están dañados, especialmente el revestimiento de los cables que están en contacto con una superficie metálica.</li> <li>● Compruebe si los tapones de sellado de los bornes de entrada de CC que no están en uso se salen.</li> <li>● Compruebe si los puertos COM y USB que no están en uso están sellados con tapones resistentes al agua.</li> </ul>	<ul style="list-style-type: none"> <li>● Apague el inversor y conecte correctamente los cables flojos o desconectados.</li> <li>● Apague el inversor y sustituya los cables dañados.</li> <li>● Instale tapones de sellado en los bornes de entrada de CC que no están en uso.</li> <li>● Ajuste los tapones a prueba de agua insertados en los puertos COM y USB que no están en uso.</li> </ul>	6 meses después de la primera puesta en servicio y una vez cada 6 a 12 meses con posterioridad a ello
Fiabilidad de la puesta a tierra	<p>Compruebe si los cables de tierra tienen una buena puesta a tierra.</p> <p>Use un multímetro para comprobar si la resistencia de puesta a tierra en los tornillos de puesta a tierra del inversor es inferior o igual a 4 Ω.</p>	Ajuste los tornillos que están a ambos lados del cable de tierra y asegúrese de que la resistencia cumpla los requisitos aplicables.	6 meses después de la primera puesta en servicio y una vez cada 6 a 12 meses con posterioridad a ello
Vegetación alrededor del inversor	Compruebe si hay malas hierbas en los alrededores del inversor.	<ul style="list-style-type: none"> <li>● Realice una inspección y un deshierbe según se requiera.</li> <li>● Limpie el emplazamiento inmediatamente después de deshierbar.</li> </ul>	Según la temporada de marchitamiento local

## 8.2 Desactivación y apagado

### ADVERTENCIA

Una vez apagado el sistema, el inversor seguirá estando caliente y recibiendo alimentación, lo que puede causar descargas eléctricas o quemaduras. Por lo tanto, espere al menos 15 minutos y póngase elementos de protección individual (EPI) antes de trabajar con el inversor.

- Paso 1** Envíe un comando de apagado en la aplicación, en el SmartLogger o en el sistema de gestión.  
Para conocer detalles, consulte el manual del usuario del producto correspondiente.
- Paso 2** Apague el interruptor de CA que se encuentra entre el inversor y la red eléctrica.
- Paso 3** Ponga los dos **DC SWITCH** en la posición **OFF (apagado)**.

----Fin

## 8.3 Apagado para tareas de mantenimiento

### Precauciones

Para evitar lesiones corporales y daños en los dispositivos, utilice la escala de corriente de CC de una pinza amperimétrica para medir la corriente de los strings FV (incluso si los interruptores de CC se han apagado) antes de quitar los conectores FV al solucionar problemas o reemplazar el inversor o los strings FV. Asegúrese de que los strings FV no tengan corriente, y quite e inserte rápidamente los conectores para el ajuste.

### ATENCIÓN

- Si el inversor está averiado, no se pare delante de él si es posible.
- Si el indicador LED1 del inversor está apagado y cada interruptor de CC está en la posición **OFF** (apagado), no accione ningún interruptor de CC del inversor. Para conocer detalles, consulte el [paso 4](#).
- No accione ningún interruptor de CC del inversor antes de haber realizado los pasos [3](#) al [5](#).
- Cuando el inversor detecta un fallo, activa la protección de desconexión automática de CC. No encienda los interruptores de CC antes de haber rectificado el fallo.
- Si el interruptor de CA entre el inversor y la red eléctrica se ha apagado automáticamente, no lo encienda antes de que se rectifique el fallo.
- Antes del apagado para realizar tareas de mantenimiento, no toque los componentes con alimentación del inversor. De lo contrario, podrían producirse descargas eléctricas o arcos.

### Procedimiento

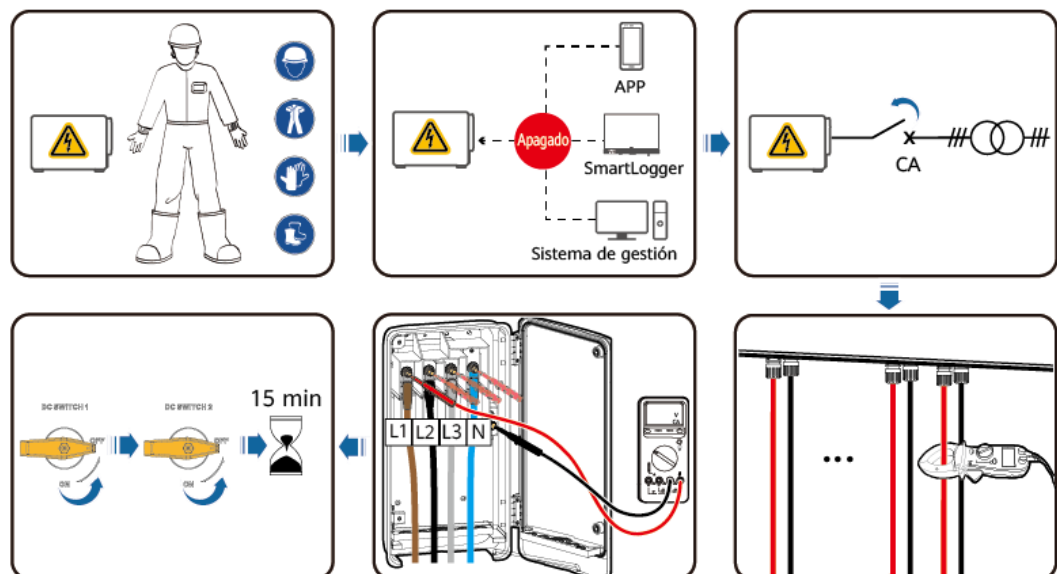
- Paso 1** Póngase los EPI adecuados.

- Paso 2** Si el inversor no se apaga debido a un fallo, envíe un comando de apagado en la aplicación, el SmartLogger o el sistema de gestión. Si el inversor se ha apagado debido a un fallo, siga con el paso siguiente.
- Paso 3** Apague el interruptor de CA que se encuentra entre el inversor y la red eléctrica.
- Paso 4** Utilice una pinza amperimétrica para medir la corriente de CC de cada entrada del string FV al inversor.
- Si los strings FV no tienen corriente, continúe con el paso siguiente.
  - Si el string FV tiene corriente, espere hasta que la irradiancia solar disminuya y el string FV no tenga corriente por la noche, y continúe con el paso siguiente.
- Paso 5** Abra la puerta del compartimento de mantenimiento, instale una varilla tensora de soporte y utilice un multímetro para comprobar el voltaje entre la regleta de conexión de CA y la tierra. Asegúrese de que el lado de CA del inversor esté apagado.
- Paso 6** Ponga todos los interruptores de CC del inversor en la posición **OFF** (apagado). Si los interruptores de CC se apagan automáticamente, siga con el paso siguiente.
- Paso 7** Espere 15 minutos y solucione los problemas del inversor o repárelo.

**⚠ ADVERTENCIA**

- No abra el panel para realizar tareas de mantenimiento si el inversor está despidiendo un olor anormal o humo, o si tiene excepciones obvias.
- Si el inversor no emite un olor anormal ni humo y si está intacto, repárelo o reinicielo según las sugerencias de rectificación de alarmas. No se pare delante del inversor durante el reinicio.

**Figura 8-1** Apagado para tareas de mantenimiento



----Fin

## 8.4 Sustitución de un ventilador

### ⚠ ATENCIÓN

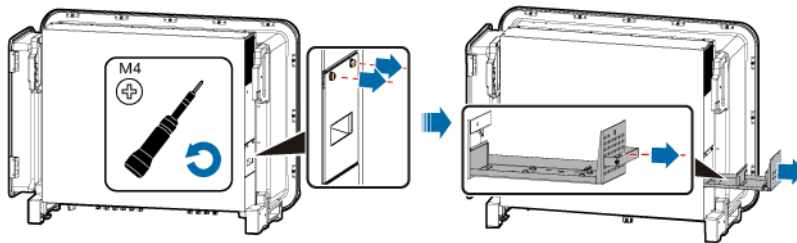
- Antes de sustituir un ventilador, apague el inversor.
- Cuando sustituya un ventilador, utilice herramientas aisladas y use elementos de protección individual (EPI).

### 📖 NOTA

Si el ventilador se atasca al tirar de él o al empujarlo, levántelo ligeramente.

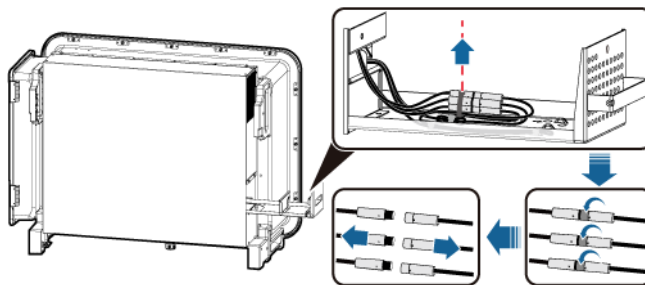
**Paso 1** Quite los tornillos de la bandeja de ventiladores y guárdelos adecuadamente. Tire de la bandeja de ventiladores hasta que esta quede alineada con el chasis del inversor.

**Figura 8-2** Extracción de la bandeja de ventiladores (1)



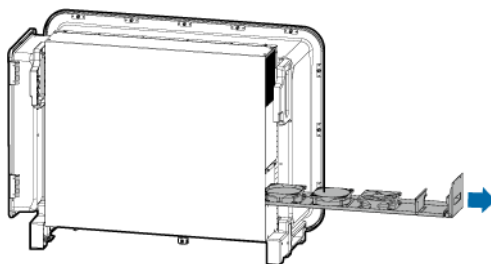
**Paso 2** Quite las abrazaderas compartidas por los cables, desatornille los conectores y desconecte los cables.

**Figura 8-3** Desconexión de los cables



**Paso 3** Extraiga la bandeja de ventiladores.

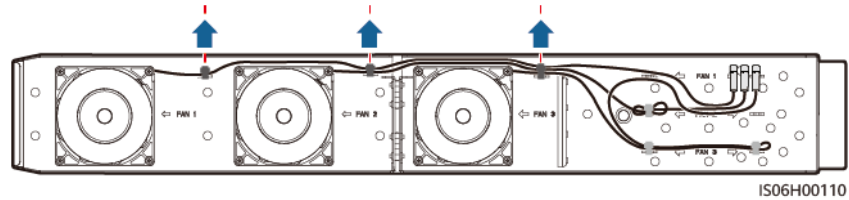
**Figura 8-4** Extracción de la bandeja de ventiladores (2)



**Paso 4** Retire las abrazaderas para cables del ventilador defectuoso.

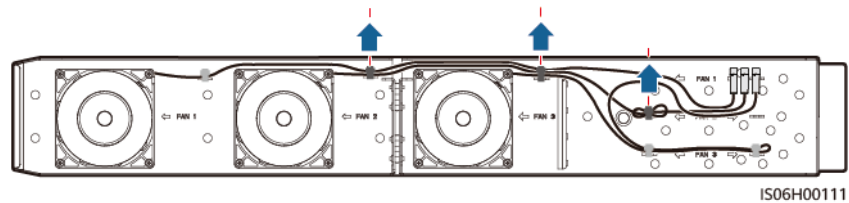
- El ventilador defectuoso es el FAN 1.

**Figura 8-5** Extracción de las abrazaderas para cables del FAN 1



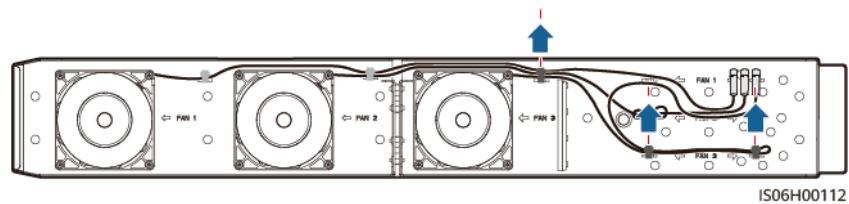
- El ventilador defectuoso es el FAN 2.

**Figura 8-6** Extracción de las abrazaderas para cables del FAN 2



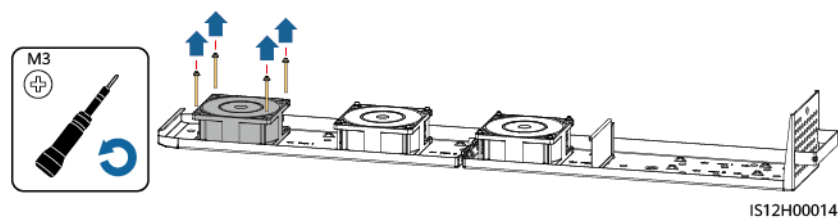
- El ventilador defectuoso es el FAN 3.

**Figura 8-7** Extracción de las abrazaderas para cables del FAN 3



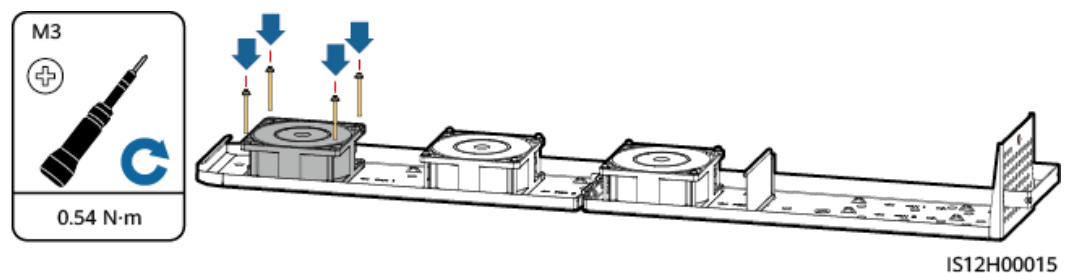
**Paso 5** Extraiga el ventilador defectuoso (se usa el FAN 1 como ejemplo).

**Figura 8-8** Desinstalación de un ventilador



**Paso 6** Instale un ventilador nuevo (se usa el FAN 1 como ejemplo).

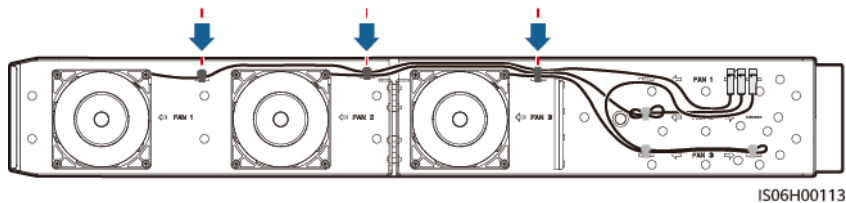
**Figura 8-9** Instalación de un ventilador



**Paso 7** Ate los cables del ventilador.

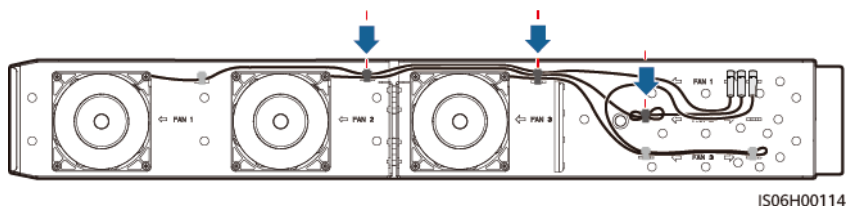
- Posiciones de amarre del FAN 1

**Figura 8-10** Amarre de los cables del FAN 1



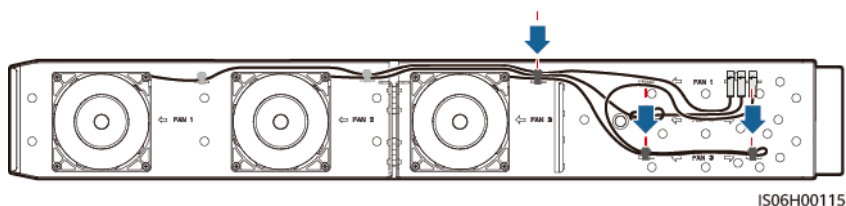
- Posiciones de amarre del FAN 2

**Figura 8-11** Amarre de los cables del FAN 2



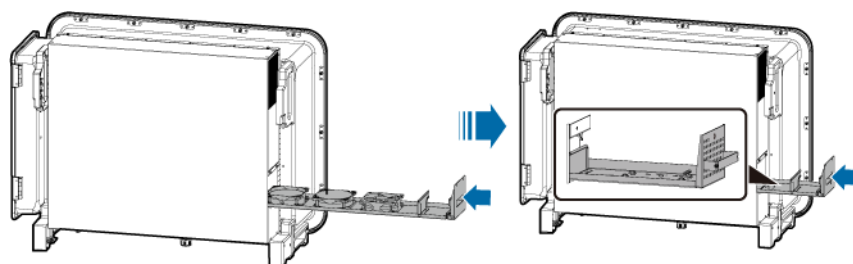
- Posiciones de amarre del FAN 3

**Figura 8-12** Amarre de los cables del FAN 3



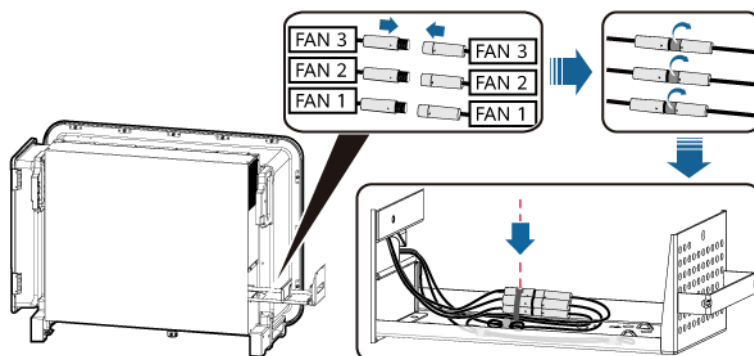
**Paso 8** Empuje la bandeja de ventiladores hacia adentro hasta que la placa deflectora quede alineada con el chasis del inversor.

**Figura 8-13** Inserción de la bandeja de ventiladores



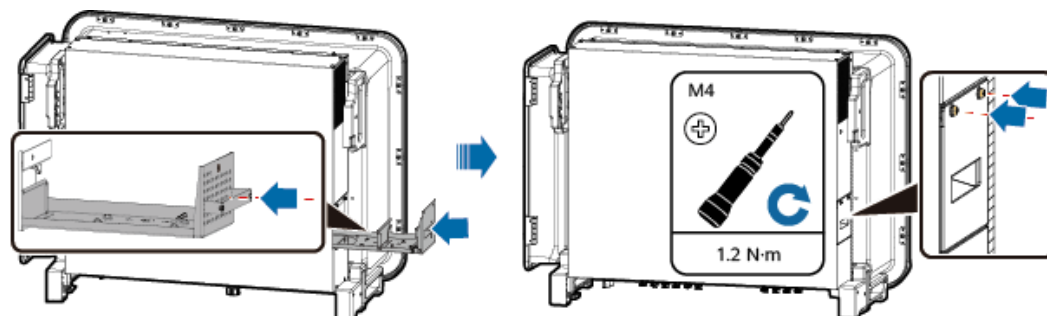
**Paso 9** Conecte los cables correctamente de acuerdo con las etiquetas respectivas y átelos.

Figura 8-14 Amarre de los cables



**Paso 10** Empuje la bandeja de ventiladores hacia adentro por completo y ajuste los tornillos.

Figura 8-15 Reinstalación de la bandeja de ventiladores



----Fin

## 8.5 Restablecimiento y encendido del interruptor de CC

### Prerrequisitos

Si la aplicación móvil o el sistema de monitorización a distancia muestran que los strings tienen corriente en sentido inverso, que los strings se han conectado con la polaridad invertida o que hay un fallo de inversor interno, y si el interruptor de CC está en la posición **TRIP**, esto indica que el interruptor de CC se ha apagado automáticamente. En este caso, rectifique el fallo en función de las sugerencias de rectificación de alarmas antes de encender el interruptor de CC.

### Procedimiento

**Paso 1** Ponga el interruptor de CC en la posición **OFF** (apagado).

**Paso 2** Ponga el interruptor de CC en la posición **ON** (encendido).

----Fin

## 8.6 Localización de fallos de resistencia de aislamiento

Si la resistencia de puesta a tierra de un string FV conectado al inversor es demasiado baja, el inversor genera una alarma de **Baja resistencia de aislamiento**.

Las causas posibles son las siguientes:

- Ha ocurrido un cortocircuito entre el conjunto FV y la tierra.
- El aire ambiente del conjunto FV está húmedo, y el aislamiento entre el conjunto FV y la tierra es deficiente.

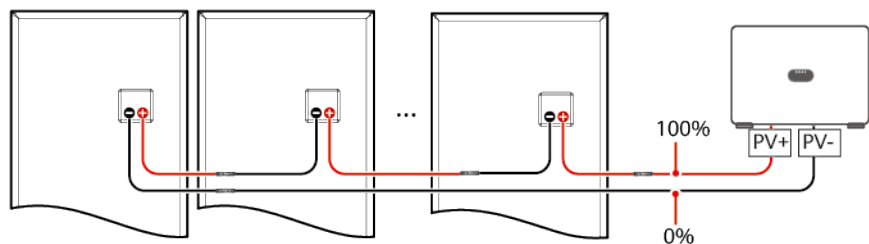
Cuando se genera la alarma **Baja resistencia de aislamiento**, el inversor inicia automáticamente la localización de fallos de resistencia de aislamiento. Si la localización de fallos se realiza con éxito, la información correspondiente se muestra en la pantalla **Detalles de la alarma** de la alarma **Baja resistencia de aislamiento** en la aplicación FusionSolar.

Inicie sesión en la aplicación FusionSolar, escoja **Alarma > Alarma activa** y seleccione **Baja resistencia de aislamiento** para acceder a la pantalla **Detalles de la alarma**.

**NOTA**

- Los bornes positivos y negativos de un string FV se conectan a los bornes PV+ y PV- del inversor, respectivamente. La posición del 0 % corresponde al borne PV-, mientras que la posición del 100 % corresponde al borne PV+. Los otros porcentajes indican que el fallo ocurre en un módulo FV o en un cable del string FV.
- Posición posible del fallo = Cantidad total de módulos FV de un string FV × porcentaje de posiciones posibles del cortocircuito. Por ejemplo, si un string FV está compuesto por 14 módulos FV y el porcentaje de la posición posible del cortocircuito es del 34 %, la posición posible del fallo es 4.76 ( $14 \times 34\%$ ), lo que indica que el fallo se ubica cerca del módulo FV 4, incluidos los módulos FV adyacentes y sus cables. El inversor tiene una precisión de detección de  $\pm 1$  módulo FV.
- Para conocer detalles sobre los strings FV correspondientes al MPPT que puede estar defectuoso, consulte la [Tabla 8-2](#). El fallo se puede localizar solo a nivel del MPPT. Siga los pasos indicados a continuación para conectar al inversor uno a uno los strings FV correspondientes al MPPT defectuoso; así, podrá seguir localizando el fallo y rectificarlo.
- Cuando se produce un fallo sin cortocircuito, el porcentaje de cortocircuito posible no se muestra. Si la resistencia de aislamiento es superior a  $0.001 \text{ M}\Omega$ , el fallo no está relacionado con un cortocircuito. Compruebe uno a uno todos los módulos FV del string FV defectuoso para localizar y rectificar el fallo.

**Figura 8-16** Definición del porcentaje de la posición del cortocircuito



**Tabla 8-2** Correlación entre los MPPT y los strings FV

MPPTn	String FV	MPPTn	String FV
MPPT1	PV1 a PV3	MPPT2	PV4 a PV6
MPPT3	PV7 a PV9	MPPT4	PV10 a PV12
MPPT5	PV13 a PV15	MPPT6	PV16 a PV18
MPPT7	PV19 a PV21	-	-

## Procedimiento

### AVISO

- En el SUN2000MG V600R023C10SPC101 y versiones posteriores, se admite la detección de resistencia de aislamiento en ocasión del apagado. Si el lado de CA no está encendido, no se admite la localización de fallos de resistencia de aislamiento.
- Si la irradiancia es demasiado intensa, el voltaje del string FV es demasiado alto, o si solo se enciende el lado de CC, pero no se enciende el lado de CA, es posible que falle la localización de fallos de resistencia de aislamiento. En este caso, el estado de localización de fallos que se indica en la pantalla **Detalles de la alarma** es **Condiciones de inspección no cumplidas**. Compruebe el voltaje del string FV en la aplicación, el SmartLogger o el sistema de gestión. Si el voltaje está dentro del rango normal, siga los pasos indicados a continuación para conectar los strings FV uno a uno al inversor y localizar el fallo.

- Paso 1** Asegúrese de que las conexiones de CA sean normales. Inicie sesión en la aplicación FusionSolar, escoja **Mantenimiento > Inversor ON/OFF** en la pantalla principal y envíe un comando de apagado. Ponga el **DC SWITCH** del inversor en la posición **OFF** (apagado).
- Paso 2** Conecte un string FV al inversor y ponga el **DC SWITCH** en la posición **ON** (encendido). Si el estado del inversor es **Apagado: Comando**, escoja **Mantenimiento > Inversor ON/OFF** en la pantalla principal y envíe un comando de arranque.
- Paso 3** Escoja **Alarma** en la pantalla principal, acceda a la pantalla **Alarma activa** y compruebe si se ha generado una alarma de **Baja resistencia de aislamiento**.
- Si no se genera ninguna alarma de **Baja resistencia de aislamiento** 1 minuto después del encendido del lado de CC, escoja **Mantenimiento > Inversor ON/OFF** en la pantalla principal y envíe un comando de apagado. Ponga el **DC SWITCH** en la posición **OFF** (apagado). Siga con el **paso 2** y compruebe los otros strings FV uno a uno.
  - Si se genera una alarma de **Baja resistencia de aislamiento** 1 minuto después del encendido del lado de CC, compruebe el porcentaje de las posiciones posibles del cortocircuito en la pantalla **Detalles de la alarma** y calcule la ubicación del módulo FV posiblemente defectuoso en función de ese porcentaje. A continuación, siga con el **paso 4**.
- Paso 4** Escoja **Mantenimiento > Inversor ON/OFF** en la pantalla principal y envíe un comando de apagado. Ponga el **DC SWITCH** en la posición **OFF** (apagado). Compruebe si están dañados los conectores o los cables de alimentación de CC entre los módulos FV posiblemente defectuosos y los módulos FV adyacentes.
- De ser así, sustituya los conectores o los cables de alimentación de CC dañados y después ponga el **DC SWITCH** en la posición **ON** (encendido). Si el estado del inversor es **Apagado: Comando**, escoja **Mantenimiento > Inversor ON/OFF** en la pantalla principal y envíe un comando de arranque. Observe la información de la alarma.
    - Si no se genera ninguna alarma de **Baja resistencia de aislamiento** 1 minuto después del encendido del lado de CC, la localización del fallo de resistencia de aislamiento del string FV está completa. Escoja **Mantenimiento > Inversor ON/OFF** en la pantalla principal y envíe un comando de apagado. Ponga el **DC SWITCH** en la posición **OFF** (apagado). Siga con el **paso 2** y compruebe los otros strings FV uno a uno. A continuación, siga con el **paso 7**.

- Si la alarma de **Baja resistencia de aislamiento** se sigue generando 1 minuto después del encendido del lado de CC, escoja **Mantenimiento > Inversor ON/OFF** en la pantalla principal y envíe un comando de apagado. Ponga el **DC SWITCH** en la posición **OFF** (apagado) y siga con el **paso 5**.

- De no ser así, siga con el **paso 5**.

**Paso 5** Desconecte el módulo FV posiblemente defectuoso del string FV, utilice un cable de extensión de CC con conectores MC4 para conectar los módulos FV adyacentes ponga el **DC SWITCH** en la posición **ON** (encendido). Si el estado del inversor es **Apagado: Comando**, escoja **Mantenimiento > Inversor ON/OFF** en la pantalla principal y envíe un comando de arranque. Observe la información de la alarma.

- Si no se genera ninguna alarma **Baja resistencia de aislamiento** 1 minuto después del encendido del lado de CC, esto indica que el fallo ha ocurrido en el módulo FV desconectado. Escoja **Mantenimiento > Inversor ON/OFF** en la pantalla principal, envíe un comando de apagado y ponga el **DC SWITCH** en la posición **OFF** (apagado). Siga con el **paso 7**.
- Si la alarma de **Baja resistencia de aislamiento** se sigue generando 1 minuto después del encendido del lado de CC, esto indica que el fallo no ha ocurrido en el módulo FV desconectado. Siga con el **paso 6**.

**Paso 6** Escoja **Mantenimiento > Inversor ON/OFF** en la pantalla principal y envíe un comando de apagado. Ponga el **DC SWITCH** en la posición **OFF** (apagado), vuelva a conectar el módulo FV desconectado y repita el **paso 5** para comprobar los módulos FV adyacentes en la ubicación posible del fallo.

**Paso 7** Ponga el **DC SWITCH** en la posición **ON** (encendido). Si el estado del inversor es **Apagado: Comando**, escoja **Mantenimiento > Inversor ON/OFF** en la pantalla principal y envíe un comando de arranque.

----Fin

# 9 Referencia de alarmas

---

Para conocer detalles sobre las alarmas, consulte el documento [Referencia de alarmas del inversor](#).

# 10 Especificaciones técnicas

## Eficiencia

Concepto	SUN2000-1 50K-MG0- ZH	SUN2000-1 50K-MG0	SUN2000-8 0K-MGL0	SUN2000-7 5K-MGL0- BR	SUN2000-5 0K-MGL0- BR	SUN2000-5 0K-MGL0
Eficiencia máxima	≥98.6 % (380 V), ≥98.8 % (480 V)	≥98.6 % (380 V/400 V), ≥98.8 % (480 V)	≥98.0 % (220 V)	≥98.0 % (220 V)	≥98.0 % (220 V)	≥98.0 % (220 V)
Eficiencia en China	≥98.2 % (380 V), ≥98.4 % (480 V)	/	/	/	/	/
Eficiencia en Europa	/	≥98.3 % (380 V), ≥98.4 % (400 V), ≥98.6 % (480 V)	≥97.5 % (220 V)	≥97.5 % (220 V)	≥97.5 % (220 V)	≥97.5 % (220 V)

## Entrada

Concepto	SUN2000-1 50K-MG0- ZH	SUN2000-1 50K-MG0	SUN2000-8 0K-MGL0	SUN2000-7 5K-MGL0- BR	SUN2000-5 0K-MGL0- BR	SUN2000-5 0K-MGL0
Voltaje de entrada máximo <sup>a</sup>	1100 V	1100 V	750 V	750 V	750 V	750 V
Rango de voltaje de operación <sup>b</sup>	200-1000 V	200-1000 V	160-750 V	160-750 V	160-750 V	160-750 V

Concepto	SUN2000-1 50K-MG0- ZH	SUN2000-1 50K-MG0	SUN2000-8 0K-MGL0	SUN2000-7 5K-MGL0- BR	SUN2000-5 0K-MGL0- BR	SUN2000-5 0K-MGL0
Voltaje de arranque mínimo	200 V	200 V	160 V	160 V	160 V	160 V
Rango de voltaje del MPPT a carga completa <sup>c</sup>	540-800 V (380 V) 625-850 V (480 V)	540-800 V (380 V/400 V) 625-850 V (480 V)	300-550 V (220 V)	300-550 V (220 V)	300-610 V (220 V)	300-610 V (220 V)
Voltaje de entrada nominal	600 V (380 V), 720 V (480 V)	600 V (380 V/400 V), 720 V (480 V)	360 V (220 V)	360 V (220 V)	360 V (220 V)	360 V (220 V)
Corriente de entrada máxima (por MPPT)	48 A	48 A	48 A	48 A	48 A	48 A
Corriente de entrada máxima (por string FV)	23 A	23 A	23 A	23 A	23 A	23 A
Corriente de cortocircuito máxima (por MPPT)	66 A	66 A	66 A	66 A	66 A	66 A
Cantidad de entradas	21	21	21	21	21	21
Cantidad de MPPT	7	7	7	7	7	7
<p>Nota (a): El voltaje de entrada máximo es el voltaje de entrada de CC máximo que el inversor puede admitir. Si el voltaje de entrada excede este valor, el inversor podría dañarse.</p> <p>Nota (b): Si el voltaje de entrada está por fuera del rango de voltaje de operación, el inversor no puede funcionar correctamente.</p> <p>Nota (c): Los strings FV conectados a un mismo circuito de MPPT deben usar el mismo modelo y la misma cantidad de módulos FV. Se recomienda que el voltaje de los strings FV sea superior al umbral inferior del voltaje del MPPT a carga completa.</p> <p>Nota: Para garantizar la generación de potencia óptima del sistema, la diferencia de voltaje entre los diferentes circuitos de MPPT debe ser inferior a 126 V.</p>						

## Salida

Concepto	SUN2000-1 50K-MG0- ZH	SUN2000-1 50K-MG0	SUN2000-8 0K-MGL0	SUN2000-7 5K-MGL0- BR	SUN2000-5 0K-MGL0- BR	SUN2000-5 0K-MGL0
Potencia de salida nominal	150 kW	150 kW	80 kW	75 kW	50 kW	50 kW
Potencia aparente máxima	165 kVA	165 kVA	88 kVA	75 kVA	55 kVA	55 kVA
Potencia activa máxima (cosφ = 1)	165 kW	165 kW	88 kW	75 kW	55 kW	55 kW
Voltaje de salida nominal <sup>a</sup>	Voltaje de fase/Voltaje de línea: 220 V/380 V, 277 V/480 V 3W + (N) <sup>b</sup> + PE	Voltaje de fase/Voltaje de línea: 220 V/380 V, 230 V/400 V, 277 V/480 V 3W + (N) <sup>b</sup> + PE	Voltaje de fase/Voltaje de línea: 127 V/220 V 3W + (N) <sup>b</sup> + PE	Voltaje de fase/Voltaje de línea: 127 V/220 V 3W + (N) <sup>b</sup> + PE	Voltaje de fase/Voltaje de línea: 127 V/220 V 3W + (N) <sup>b</sup> + PE	Voltaje de fase/Voltaje de línea: 127 V/220 V 3W + (N) <sup>b</sup> + PE
Corriente de salida nominal	227.9 A (380 V) 180.4 A (480 V)	227.9 A (380 V) 216.5 A (400 V) 180.4 A (480 V)	210 A (220 V)	196.9 A (220 V)	131.3 A (220 V)	131.3 A (220 V)
Frecuencia de red eléctrica adaptada	50 Hz/60 Hz	50 Hz/60 Hz	50 Hz/60 Hz	50 Hz/60 Hz	50 Hz/60 Hz	50 Hz/60 Hz
Corriente de salida máxima	250.7 A (380 V) 198.5 A (480 V)	253.2 A (380 V) 240.5 A (400 V) 200.5 A (480 V)	231 A (220 V)	196.9 A (220 V)	144.4 A (220 V)	144.4 A (220 V)
Factor de potencia	0.8 capacitivo y 0.8 inductivo	De 0.8 capacitivo a 0.8 inductivo	De 0.8 capacitivo a 0.8 inductivo	De 0.8 capacitivo a 0.8 inductivo	De 0.8 capacitivo a 0.8 inductivo	De 0.8 capacitivo a 0.8 inductivo

Concepto	SUN2000-1 50K-MG0- ZH	SUN2000-1 50K-MG0	SUN2000-8 0K-MGL0	SUN2000-7 5K-MGL0- BR	SUN2000-5 0K-MGL0- BR	SUN2000-5 0K-MGL0
Distorsión armónica total máxima (potencia nominal)	<1 % (condiciones de funcionamiento nominales)	<1 % (condiciones de funcionamiento nominales)	<3 % (condiciones de funcionamiento nominales)	<3 % (condiciones de funcionamiento nominales)	<3 % (condiciones de funcionamiento nominales)	<3 % (condiciones de funcionamiento nominales)
Componente de CC de salida (DCI)	<0.5 % de la corriente nominal	<0.5 % de la corriente nominal	<0.5 % de la corriente nominal	<0.5 % de la corriente nominal	<0.5 % de la corriente nominal	<0.5 % de la corriente nominal

Nota (a): El voltaje de salida nominal se determina en función del **Código de red**, y el **Código de red** se puede configurar en la aplicación SUN2000, el SmartLogger o el sistema de gestión.

Nota (b): Se puede determinar si se debe conectar el conductor N al SUN2000 según el escenario de aplicación. En escenarios sin conductores N, configure **Modo de salida** como **Trifásico, trifilar**. En escenarios con conductores N, configure **Modo de salida** como **Trifásico, cuatro hilos**.

## Protección

Concepto	SUN2000-1 50K-MG0- ZH	SUN2000-1 50K-MG0	SUN2000-8 0K-MGL0	SUN2000-7 5K-MGL0- BR	SUN2000-5 0K-MGL0- BR	SUN2000-5 0K-MGL0
Interruptor de circuito por fallo de arco (AFCI)	Opcional	Se admite	Se admite	Se admite	Se admite	Se admite
Recuperación de PID integrada	Opcional	Se admite	Se admite	Se admite	Se admite	Se admite
Interruptor de CC de entrada	Se admite	Se admite	Se admite	Se admite	Se admite	Se admite
Protección contra islas eléctricas	Se admite	Se admite	Se admite	Se admite	Se admite	Se admite
Protección contra sobrecorriente de salida	Se admite	Se admite	Se admite	Se admite	Se admite	Se admite

Concepto	SUN2000-1 50K-MG0- ZH	SUN2000-1 50K-MG0	SUN2000-8 0K-MGL0	SUN2000-7 5K-MGL0- BR	SUN2000-5 0K-MGL0- BR	SUN2000-5 0K-MGL0
Protección contra la conexión inversa de entrada	Se admite	Se admite	Se admite	Se admite	Se admite	Se admite
Detección de fallos de strings FV	Se admite	Se admite	Se admite	Se admite	Se admite	Se admite
Protección contra picos de CC	Tipo II	Tipo II/Tipo I (opcional)	Tipo II	Tipo II	Tipo II	Tipo II
Protección contra picos de CA	Tipo II	Tipo II	Tipo II	Tipo II	Tipo II	Tipo II
Detección de resistencia de aislamiento	Se admite	Se admite	Se admite	Se admite	Se admite	Se admite
Unidad de monitorización de corriente residual (RCMU)	Se admite	Se admite	Se admite	Se admite	Se admite	Se admite
Categoría de sobretensión	FV II/CA III	FV II/CA III	FV II/CA III	FV II/CA III	FV II/CA III	FV II/CA III

## Visualización y comunicación

Concepto	SUN2000-1 50K-MG0- ZH	SUN2000-1 50K-MG0	SUN2000-8 0K-MGL0	SUN2000-7 5K-MGL0- BR	SUN2000-5 0K-MGL0- BR	SUN2000-5 0K-MGL0
Visualización	Indicador led, cable de datos USB + aplicación	Indicador led, cable de datos USB + aplicación	Indicador led, cable de datos USB + aplicación	Indicador led, cable de datos USB + aplicación	Indicador led, cable de datos USB + aplicación	Indicador led, cable de datos USB + aplicación
RS485	Se admite	Se admite	Se admite	Se admite	Se admite	Se admite
AC MBUS	Se admite <sup>a</sup>	Se admite	No se admite	No se admite	No se admite	No se admite
Optimizador	No se admite	No se admite	No se admite	No se admite	No se admite	No se admite
Nota (a): El inversor cuyo número de pieza es 01076909 no admite AC MBUS.						

## Especificaciones generales

Concepto	SUN2000-1 50K-MG0- ZH	SUN2000-1 50K-MG0	SUN2000-8 0K-MGL0	SUN2000-7 5K-MGL0- BR	SUN2000-5 0K-MGL0- BR	SUN2000-5 0K-MGL0
Dimensiones (anchura × altura × profundidad)	1000 mm × 710 mm × 395 mm	1000 mm × 710 mm × 395 mm	1000 mm × 710 mm × 395 mm	1000 mm × 710 mm × 395 mm	1000 mm × 710 mm × 395 mm	1000 mm × 710 mm × 395 mm
Peso neto (incluye los kits de colgado)	98 kg	98 kg	98 kg	98 kg	98 kg	98 kg
Temperatura ambiente de funcionamien to	De -25 °C a +60 °C	De -25 °C a +60 °C	De -25 °C a +60 °C	De -25 °C a +60 °C	De -25 °C a +60 °C	De -25 °C a +60 °C
Modo de enfriamiento	Enfriamiento por circulación de aire inteligente	Enfriamiento por circulación de aire inteligente	Enfriamiento por circulación de aire inteligente	Enfriamiento por circulación de aire inteligente	Enfriamiento por circulación de aire inteligente	Enfriamiento por circulación de aire inteligente
Altitud de operación	0-5000 m (la capacidad eléctrica disminuye cuando la altitud es superior a 4000 m)	0-5000 m (la capacidad eléctrica disminuye cuando la altitud es superior a 4000 m)	0-5000 m (la capacidad eléctrica disminuye cuando la altitud es superior a 4000 m)	0-5000 m (la capacidad eléctrica disminuye cuando la altitud es superior a 4000 m)	0-5000 m (la capacidad eléctrica disminuye cuando la altitud es superior a 4000 m)	0-5000 m (la capacidad eléctrica disminuye cuando la altitud es superior a 4000 m)
Humedad relativa	Del 0 % al 100 % (humedad relativa)	Del 0 % al 100 % (humedad relativa)	Del 0 % al 100 % (humedad relativa)	Del 0 % al 100 % (humedad relativa)	Del 0 % al 100 % (humedad relativa)	Del 0 % al 100 % (humedad relativa)

Concepto	SUN2000-150K-MG0-ZH	SUN2000-150K-MG0	SUN2000-80K-MGL0	SUN2000-75K-MGL0-BR	SUN2000-50K-MGL0-BR	SUN2000-50K-MGL0
Bornes de entrada y salida	Bornes de entrada de CC: CT75A-1T-34/ CT75A-1T-35 CT75A-1T-34/ CT75A-1T-35 (AVIC JONHON) Bornes de salida de CA: borne resistente al agua + borne OT/DT	Borne de entrada de CC: HH4SFD4T MS/ HH4SMD4T MS (Amphenol) Bornes de salida de CA: borne resistente al agua + borne OT/DT	Bornes de entrada de CC: HH4SFD4T MS/ HH4SMD4T MS (Amphenol) Bornes de salida de CA: borne resistente al agua + borne OT/DT	Bornes de entrada de CC: HH4SFD4T MS/ HH4SMD4T MS (Amphenol) Bornes de salida de CA: borne resistente al agua + borne OT/DT	Bornes de entrada de CC: HH4SFD4T MS/ HH4SMD4T MS (Amphenol) Bornes de salida de CA: borne resistente al agua + borne OT/DT	Bornes de entrada de CC: HH4SFD4T MS/ HH4SMD4T MS (Amphenol) Bornes de salida de CA: borne resistente al agua + borne OT/DT
Grado de protección IP	IP66	IP66	IP66	IP66	IP66	IP66
Topología	Sin transformador	Sin transformador	Sin transformador	Sin transformador	Sin transformador	Sin transformador

# A Códigos de red eléctrica

N.º	Código de la red eléctrica	Descripción (país/región/estándar/otros)	SUN2000-150K-MG0-ZH	SUN2000-150K-MG0	SUN2000-80K-MGL0	SUN2000-75K-MGL0-BR	SUN2000-50K-MGL0-BR	SUN2000-50K-MGL0
1	NB/T 32004	Red eléctrica de baja tensión de China	Se admite	Se admite	-	-	-	-
2	Custom (50 Hz)	Reserva	Se admite	Se admite	-	-	-	-
3	Custom (60 Hz)	Reserva	Se admite	Se admite	-	-	-	-
4	CHINA - MV480	Red eléctrica estándar de tensión media de China	Se admite	-	-	-	-	-

N.º	Código de la red eléctrica	Descripción (país/región/estándar/otros)	SUN2000-150K-MG0-ZH	SUN2000-150K-MG0	SUN2000-80K-MGL0	SUN2000-75K-MGL0-BR	SUN2000-50K-MGL0-BR	SUN2000-50K-MGL0
5	CHINA-MV	Red eléctrica estándar de tensión media de China	Se admite	Se admite	-	-	-	-
6	Fuel-Engine-Grid	Red eléctrica híbrida con grupo electrógeno	Se admite	Se admite	-	-	-	-
7	Fuel-Engine-Grid-60 Hz	Red eléctrica híbrida con grupo electrógeno	Se admite	Se admite	-	-	-	-
8	VDE-AR-N-4105	Red eléctrica de baja tensión de Alemania	-	Se admite	-	-	-	-
9	UTE C 15-712-1(A)	Red eléctrica de Francia continental	-	Se admite	-	-	-	-

N.º	Código de la red eléctrica	Descripción (país/región/estándar/otros)	SUN2000-150K-MG0-ZH	SUN2000-150K-MG0	SUN2000-80K-MGL0	SUN2000-75K-MGL0-BR	SUN2000-50K-MGL0-BR	SUN2000-50K-MGL0
10	UTE C 15-712-1(B)	Red eléctrica de Francia insular	-	Se admite	-	-	-	-
11	UTE C 15-712-1(C)	Red eléctrica de Francia insular	-	Se admite	-	-	-	-
12	VDE 0126-1-1-BU	Red eléctrica de Bulgaria	-	Se admite	-	-	-	-
13	VDE 0126-1-1-GR(A)	Red eléctrica de Grecia continental	-	Se admite	-	-	-	-
14	VDE 0126-1-1-GR(B)	Red eléctrica de Grecia insular	-	Se admite	-	-	-	-
15	BDEW-MV	Red eléctrica de tensión media de Alemania	-	Se admite	-	-	-	-

N.º	Código de la red eléctrica	Descripción (país/región/estándar/otros)	SUN2000-150K-MG0-ZH	SUN2000-150K-MG0	SUN2000-80K-MGL0	SUN2000-75K-MGL0-BR	SUN2000-50K-MGL0-BR	SUN2000-50K-MGL0
16	G59-England	Red eléctrica de 230 V de Inglaterra (I > 16 A)	-	Se admite	-	-	-	-
17	G59-Scotland	Red eléctrica de 240 V de Escocia (I > 16 A)	-	Se admite	-	-	-	-
18	G83-England	Red eléctrica de 230 V de Inglaterra (I < 16 A)	-	Se admite	-	-	-	-
19	G83-Scotland	Red eléctrica de 240 V de Escocia (I < 16 A)	-	Se admite	-	-	-	-
20	CEI0-21	Red eléctrica de Italia	-	Se admite	-	-	-	-

N.º	Código de la red eléctrica	Descripción (país/región/estándar/otros)	SUN2000-150K-MG0-ZH	SUN2000-150K-MG0	SUN2000-80K-MGL0	SUN2000-75K-MGL0-BR	SUN2000-50K-MGL0-BR	SUN2000-50K-MGL0
21	EN50438-CZ	Red eléctrica de la República Checa	-	Se admite	-	-	-	-
22	RD1699/661	Red eléctrica de baja tensión de España	-	Se admite	-	-	-	-
23	RD1699/661-MV480	Red eléctrica de tensión media de España	-	Se admite	-	-	-	-
24	EN50438-NL	Red eléctrica de los Países Bajos	-	Se admite	-	-	-	-
25	C10/11	Red eléctrica de Bélgica	-	Se admite	-	-	-	-
26	AS4777	Red eléctrica de Australia	-	Se admite	-	-	-	-

N.º	Código de la red eléctrica	Descripción (país/región/estándar/otros)	SUN2000-150K-MG0-ZH	SUN2000-150K-MG0	SUN2000-80K-MGL0	SUN2000-75K-MGL0-BR	SUN2000-50K-MGL0-BR	SUN2000-50K-MGL0
27	IEC61727	Conexión a la red eléctrica de baja tensión según la norma IEC 61727 (50 Hz)	-	Se admite	-	-	-	-
28	CEI0-16	Red eléctrica de Italia	-	Se admite	-	-	-	-
29	TAI-PEA	Estándar de conexión a la red eléctrica de Tailandia	-	Se admite	-	-	-	-
30	TAI-MEA	Estándar de conexión a la red eléctrica de Tailandia	-	Se admite	-	-	-	-

N.º	Código de la red eléctrica	Descripción (país/región/estándar/otros)	SUN2000-150K-MG0-ZH	SUN2000-150K-MG0	SUN2000-80K-MGL0	SUN2000-75K-MGL0-BR	SUN2000-50K-MGL0-BR	SUN2000-50K-MGL0
31	BDEW-MV480	Red eléctrica estándar de tensión media de Alemania	-	Se admite	-	-	-	-
32	Custom - MV480 (50 Hz)	Reservado	-	Se admite	-	-	-	-
33	Custom - MV480 (60 Hz)	Reservado	-	Se admite	-	-	-	-
34	G59-England - MV480	Conexión a la red eléctrica de tensión media de 480 V del Reino Unido (I > 16 A)	-	Se admite	-	-	-	-

N.º	Código de la red eléctrica	Descripción (país/región/estándar/otros)	SUN2000-150K-MG0-ZH	SUN2000-150K-MG0	SUN2000-80K-MGL0	SUN2000-75K-MGL0-BR	SUN2000-50K-MGL0-BR	SUN2000-50K-MGL0
35	IEC61727-MV480	Conexión a la red eléctrica de tensión media según la norma IEC 61727 (50 Hz)	-	Se admite	-	-	-	-
36	UTE C 15-712-1-MV480	Red eléctrica de Francia insular	-	Se admite	-	-	-	-
37	TAI-PEA-MV480	Conexión a la red eléctrica de tensión media de Tailandia (PEA)	-	Se admite	-	-	-	-
38	TAI-MEA-MV480	Conexión a la red eléctrica de tensión media de Tailandia (MEA)	-	Se admite	-	-	-	-

N.º	Código de la red eléctrica	Descripción (país/región/estándar/otros)	SUN2000-150K-MG0-ZH	SUN2000-150K-MG0	SUN2000-80K-MGL0	SUN2000-75K-MGL0-BR	SUN2000-50K-MGL0-BR	SUN2000-50K-MGL0
39	EN50438-DK-MV480	Conexión a la red eléctrica de tensión media de Dinamarca	-	Se admite	-	-	-	-
40	EN50438-TR-MV480	Red eléctrica de tensión media de Turquía	-	Se admite	-	-	-	-
41	EN50438-TR	Red eléctrica de baja tensión de Turquía	-	Se admite	-	-	-	-
42	C11/C10-MV480	Red eléctrica de tensión media de Bélgica	-	Se admite	-	-	-	-
43	Philippines	Red eléctrica de baja tensión de Filipinas	-	Se admite	-	-	-	-

N.º	Código de la red eléctrica	Descripción (país/región/estándar/otros)	SUN2000-150K-MG0-ZH	SUN2000-150K-MG0	SUN2000-80K-MGL0	SUN2000-75K-MGL0-BR	SUN2000-50K-MGL0-BR	SUN2000-50K-MGL0
44	Philippines-MV480	Red eléctrica de tensión media de Filipinas	-	Se admite	-	-	-	-
45	AS4777-MV480	Red eléctrica de tensión media de Australia	-	Se admite	-	-	-	-
46	NRS-097-2-1	Red eléctrica estándar de Sudáfrica	-	Se admite	-	-	-	-
47	NRS-097-2-1-MV480	Red eléctrica estándar de tensión media de Sudáfrica	-	Se admite	-	-	-	-
48	KOREA	Red eléctrica de Corea del Sur	-	Se admite	-	-	-	-

N.º	Código de la red eléctrica	Descripción (país/región/estándar/otros)	SUN2000-150K-MG0-ZH	SUN2000-150K-MG0	SUN2000-80K-MGL0	SUN2000-75K-MGL0-BR	SUN2000-50K-MGL0-BR	SUN2000-50K-MGL0
49	IEC61727 (60 Hz)	Conexión a la red eléctrica de baja tensión según la norma IEC 61727 (60 Hz)	-	Se admite	-	-	-	-
50	IEC61727-60Hz-MV480	Conexión a la red eléctrica de tensión media según la norma IEC 61727 (60 Hz)	-	Se admite	-	-	-	-
51	ANRE	Red eléctrica de baja tensión de Rumanía	-	Se admite	-	-	-	-
52	ANRE-MV480	Red eléctrica de tensión media de Rumanía	-	Se admite	-	-	-	-

N.º	Código de la red eléctrica	Descripción (país/región/estándar/otros)	SUN2000-150K-MG0-ZH	SUN2000-150K-MG0	SUN2000-80K-MGL0	SUN2000-75K-MGL0-BR	SUN2000-50K-MGL0-BR	SUN2000-50K-MGL0
53	PO12.3-MV480	Red eléctrica de tensión media de España	-	Se admite	-	-	-	-
54	EN50438_IE-MV480	Red eléctrica de tensión media de Irlanda	-	Se admite	-	-	-	-
55	EN50438_IE	Red eléctrica de baja tensión de Irlanda	-	Se admite	-	-	-	-
56	CEI0-16-MV480	Red eléctrica de tensión media de Italia	-	Se admite	-	-	-	-
57	PO12.3	Red eléctrica de baja tensión de España	-	Se admite	-	-	-	-
58	CEI0-21-MV480	Red eléctrica de tensión media de Italia	-	Se admite	-	-	-	-

N.º	Código de la red eléctrica	Descripción (país/región/estándar/otros)	SUN2000-150K-MG0-ZH	SUN2000-150K-MG0	SUN2000-80K-MGL0	SUN2000-75K-MGL0-BR	SUN2000-50K-MGL0-BR	SUN2000-50K-MGL0
59	KORE A-MV480	Red eléctrica de tensión media de Corea del Sur	-	Se admite	-	-	-	-
60	Egypt ETEC	Red eléctrica de baja tensión de Egipto	-	Se admite	-	-	-	-
61	Egypt ETEC-MV480	Red eléctrica de tensión media de Egipto	-	Se admite	-	-	-	-
62	EN50549-LV	Red eléctrica de Irlanda	-	Se admite	-	-	-	-
63	EN50549-MV480	Red eléctrica de tensión media de Irlanda	-	Se admite	-	-	-	-
64	Jordan-Transmission	Red eléctrica de baja tensión de Jordania	-	Se admite	-	-	-	-

N.º	Código de la red eléctrica	Descripción (país/región/estándar/otros)	SUN2000-150K-MG0-ZH	SUN2000-150K-MG0	SUN2000-80K-MGL0	SUN2000-75K-MGL0-BR	SUN2000-50K-MGL0-BR	SUN2000-50K-MGL0
65	Jordan-Transmision-MV480	Red eléctrica de tensión media de Jordania	-	Se admite	-	-	-	-
66	NAMIBIA	Red eléctrica de Namibia	-	Se admite	-	-	-	-
67	ABNT NBR 16149	Red eléctrica de Brasil	-	Se admite	-	-	-	-
68	ABNT NBR 16149-MV480	Red eléctrica de tensión media de Brasil	-	Se admite	-	-	-	-
69	SA_RP Ps	Red eléctrica de baja tensión de Sudáfrica	-	Se admite	-	-	-	-
70	SA_RP Ps-MV480	Red eléctrica de tensión media de Sudáfrica	-	Se admite	-	-	-	-

N.º	Código de la red eléctrica	Descripción (país/región/estándar/otros)	SUN2000-150K-MG0-ZH	SUN2000-150K-MG0	SUN2000-80K-MGL0	SUN2000-75K-MGL0-BR	SUN2000-50K-MGL0-BR	SUN2000-50K-MGL0
71	ZAMBIA	Red eléctrica de baja tensión de Zambia	-	Se admite	-	-	-	-
72	ZAMBIA-MV480	Red eléctrica de tensión media de Zambia	-	Se admite	-	-	-	-
73	Chile	Red eléctrica de baja tensión de Chile	-	Se admite	-	-	-	-
74	Chile-MV480	Red eléctrica de tensión media de Chile	-	Se admite	-	-	-	-
75	México - MV480	Red eléctrica de tensión media de México	-	Se admite	-	-	-	-
76	Malaysiano	Red eléctrica de baja tensión de Malasia	-	Se admite	-	-	-	-

N.º	Código de la red eléctrica	Descripción (país/región/estándar/otros)	SUN2000-150K-MG0-ZH	SUN2000-150K-MG0	SUN2000-80K-MGL0	SUN2000-75K-MGL0-BR	SUN2000-50K-MGL0-BR	SUN2000-50K-MGL0
77	Malaysian-MV480	Red eléctrica de tensión media de Malasia	-	Se admite	-	-	-	-
78	KENYA_ETHIOPIA	Red eléctrica de baja tensión de Kenia y red eléctrica de Etiopía	-	Se admite	-	-	-	-
79	KENYA_ETHIOPIA-MV480	Red eléctrica de baja tensión de Kenia y red eléctrica de tensión media de Etiopía	-	Se admite	-	-	-	-
80	NIGERIA	Red eléctrica de baja tensión de Nigeria	-	Se admite	-	-	-	-

N.º	Código de la red eléctrica	Descripción (país/región/estándar/otros)	SUN2000-150K-MG0-ZH	SUN2000-150K-MG0	SUN2000-80K-MGL0	SUN2000-75K-MGL0-BR	SUN2000-50K-MGL0-BR	SUN2000-50K-MGL0
81	NIGERIA-MV480	Red eléctrica de tensión media de Nigeria	-	Se admite	-	-	-	-
82	DUBAI	Red eléctrica de baja tensión de Dubái	-	Se admite	-	-	-	-
83	DUBAI - MV480	Red eléctrica de tensión media de Dubái	-	Se admite	-	-	-	-
84	Northern Ireland	Red eléctrica de baja tensión de Irlanda del Norte	-	Se admite	-	-	-	-
85	Northern Ireland-MV480	Red eléctrica de tensión media de Irlanda del Norte	-	Se admite	-	-	-	-

N.º	Código de la red eléctrica	Descripción (país/región/estándar/otros)	SUN2000-150K-MG0-ZH	SUN2000-150K-MG0	SUN2000-80K-MGL0	SUN2000-75K-MGL0-BR	SUN2000-50K-MGL0-BR	SUN2000-50K-MGL0
86	Cameroon	Red eléctrica de baja tensión de Camerún	-	Se admite	-	-	-	-
87	Cameroon-MV480	Red eléctrica de tensión media de Camerún	-	Se admite	-	-	-	-
88	Jordan-Distribution	Red eléctrica de baja tensión de la red de distribución de energía de Jordania	-	Se admite	-	-	-	-
89	Jordan-Distribution-MV480	Red eléctrica de tensión media de la red de distribución de energía de Jordania	-	Se admite	-	-	-	-

N.º	Código de la red eléctrica	Descripción (país/región/estándar/otros)	SUN2000-150K-MG0-ZH	SUN2000-150K-MG0	SUN2000-80K-MGL0	SUN2000-75K-MGL0-BR	SUN2000-50K-MGL0-BR	SUN2000-50K-MGL0
90	NAMIBIA_MV480	Red eléctrica de Namibia	-	Se admite	-	-	-	-
91	LEBANON	Red eléctrica de baja tensión del Líbano	-	Se admite	-	-	-	-
92	LEBANON-MV480	Red eléctrica de tensión media del Líbano	-	Se admite	-	-	-	-
93	ARGENTINA - MV500	Red eléctrica de tensión media de Argentina	-	Se admite	-	-	-	-
94	Jordan-Transmision-HV	Red eléctrica de alta tensión de Jordania	-	Se admite	-	-	-	-
95	Jordan-Transmision-HV480	Red eléctrica de alta tensión de Jordania	-	Se admite	-	-	-	-

N.º	Código de la red eléctrica	Descripción (país/región/estándar/otros)	SUN2000-150K-MG0-ZH	SUN2000-150K-MG0	SUN2000-80K-MGL0	SUN2000-75K-MGL0-BR	SUN2000-50K-MGL0-BR	SUN2000-50K-MGL0
96	TUNISA	Red eléctrica de Túnez	-	Se admite	-	-	-	-
97	TUNISA-MV480	Red eléctrica de tensión media de Túnez	-	Se admite	-	-	-	-
98	AUSTRALIA-NER	Red eléctrica estándar de Australia (NER)	-	Se admite	-	-	-	-
99	AUSTRALIA-NER-MV480	Red eléctrica estándar de Australia (NER)	-	Se admite	-	-	-	-
100	SAUDI	Red eléctrica de Arabia Saudí	-	Se admite	-	-	-	-
101	SAUDI-MV480	Red eléctrica de Arabia Saudí	-	Se admite	-	-	-	-

N.º	Código de la red eléctrica	Descripción (país/región/estándar/otros)	SUN2000-150K-MG0-ZH	SUN2000-150K-MG0	SUN2000-80K-MGL0	SUN2000-75K-MGL0-BR	SUN2000-50K-MGL0-BR	SUN2000-50K-MGL0
102	Ghana-MV480	Red eléctrica de tensión media de Ghana	-	Se admite	-	-	-	-
103	Israel	Red eléctrica de Israel	-	Se admite	-	-	-	-
104	Israel-MV480	Red eléctrica de Israel	-	Se admite	-	-	-	-
105	Chile-PMGD	Red eléctrica de Chile (PMGD)	-	Se admite	-	-	-	-
106	Chile-PMGD-MV480	Red eléctrica de Chile (PMGD)	-	Se admite	-	-	-	-
107	VDE-AR-N4120-HV	Red eléctrica estándar VDE 4120	-	Se admite	-	-	-	-
108	VDE-AR-N4120-HV480	Red eléctrica estándar VDE 4120	-	Se admite	-	-	-	-

N.º	Código de la red eléctrica	Descripción (país/región/estándar/otros)	SUN2000-150K-MG0-ZH	SUN2000-150K-MG0	SUN2000-80K-MGL0	SUN2000-75K-MGL0-BR	SUN2000-50K-MGL0-BR	SUN2000-50K-MGL0
109	Vietnam	Red eléctrica de Vietnam	-	Se admite	-	-	-	-
110	Vietnam-MV480	Red eléctrica de Vietnam	-	Se admite	-	-	-	-
111	TAIPOWER	Red eléctrica de baja tensión de Taiwan Power	-	Se admite	-	-	-	-
112	TAIPOWER-MV480	Red eléctrica de tensión media de Taiwan Power (480 V)	-	Se admite	-	-	-	-
113	ARGENTINA-MV480	Red eléctrica de tensión media de Argentina	-	Se admite	-	-	-	-

N.º	Código de la red eléctrica	Descripción (país/región/estándar/otros)	SUN2000-150K-MG0-ZH	SUN2000-150K-MG0	SUN2000-80K-MGL0	SUN2000-75K-MGL0-BR	SUN2000-50K-MGL0-BR	SUN2000-50K-MGL0
114	OMAN	Red eléctrica de baja tensión de Omán	-	Se admite	-	-	-	-
115	OMAN - MV480	Red eléctrica de tensión media de Omán	-	Se admite	-	-	-	-
116	KUWAIT	Red eléctrica de baja tensión de Kuwait	-	Se admite	-	-	-	-
117	KUWAIT-MV480	Red eléctrica de tensión media de Kuwait	-	Se admite	-	-	-	-
118	BANGLADESH	Red eléctrica de baja tensión de Bangladés	-	Se admite	-	-	-	-

N.º	Código de la red eléctrica	Descripción (país/región/estándar/otros)	SUN2000-150K-MG0-ZH	SUN2000-150K-MG0	SUN2000-80K-MGL0	SUN2000-75K-MGL0-BR	SUN2000-50K-MGL0-BR	SUN2000-50K-MGL0
119	BANGLADES H-MV480	Red eléctrica de tensión media de Bangladés	-	Se admite	-	-	-	-
120	Chile-Net_Billing	Red eléctrica de Chile Net Billing	-	Se admite	-	-	-	-
121	EN50438-NL-MV480	Red eléctrica de tensión media de los Países Bajos	-	Se admite	-	-	-	-
122	BAHRAIN	Red eléctrica de baja tensión de Baréin	-	Se admite	-	-	-	-
123	BAHRAIN-MV480	Red eléctrica de tensión media de Baréin	-	Se admite	-	-	-	-
124	ARGENTINA	Red eléctrica de Argentina	-	Se admite	-	-	-	-

N.º	Código de la red eléctrica	Descripción (país/región/estándar/otros)	SUN2000-150K-MG0-ZH	SUN2000-150K-MG0	SUN2000-80K-MGL0	SUN2000-75K-MGL0-BR	SUN2000-50K-MGL0-BR	SUN2000-50K-MGL0
125	Mauritius	Red eléctrica de Mauricio	-	Se admite	-	-	-	-
126	Mauritius-MV480	Red eléctrica de tensión media de Mauricio	-	Se admite	-	-	-	-
127	EN50438-SE	Red eléctrica de baja tensión de Suecia	-	Se admite	-	-	-	-
128	Pakistán	Red eléctrica de Pakistán	-	Se admite	-	-	-	-
129	Pakistán-MV480	Red eléctrica de tensión media de Pakistán	-	Se admite	-	-	-	-
130	Austria	Red eléctrica de Austria	-	Se admite	-	-	-	-

N.º	Código de la red eléctrica	Descripción (país/región/estándar/otros)	SUN2000-150K-MG0-ZH	SUN2000-150K-MG0	SUN2000-80K-MGL0	SUN2000-75K-MGL0-BR	SUN2000-50K-MGL0-BR	SUN2000-50K-MGL0
131	Austria-MV480	Red eléctrica de tensión media de Austria	-	Se admite	-	-	-	-
132	G99-TYPEA-LV	Red eléctrica a G99-TYPEA-LV del Reino Unido	-	Se admite	-	-	-	-
133	G99-TYPEB-LV	Red eléctrica a G99-TYPEB-LV del Reino Unido	-	Se admite	-	-	-	-
134	G99-TYPEB-HV	Red eléctrica a G99-TYPEB-HV del Reino Unido	-	Se admite	-	-	-	-
135	G99-TYPEB-HV-MV480	Red eléctrica de tensión media del Reino Unido G99-TYPEB-HV	-	Se admite	-	-	-	-

N.º	Código de la red eléctrica	Descripción (país/región/estándar/otros)	SUN2000-150K-MG0-ZH	SUN2000-150K-MG0	SUN2000-80K-MGL0	SUN2000-75K-MGL0-BR	SUN2000-50K-MGL0-BR	SUN2000-50K-MGL0
136	G99-TYPEA-HV	Red eléctrica a G99-TYPEA-HV del Reino Unido	-	Se admite	-	-	-	-
137	EN50549-MV400	Red eléctrica estándar nueva de Irlanda	-	Se admite	-	-	-	-
138	VDE-AR-N4110	Red eléctrica de tensión media de Alemania (230 V)	-	Se admite	-	-	-	-
139	VDE-AR-N4110-MV480	Red eléctrica estándar de tensión media de Alemania	-	Se admite	-	-	-	-
140	NTS	Red eléctrica de España	-	Se admite	-	-	-	-

N.º	Código de la red eléctrica	Descripción (país/región/estándar/otros)	SUN2000-150K-MG0-ZH	SUN2000-150K-MG0	SUN2000-80K-MGL0	SUN2000-75K-MGL0-BR	SUN2000-50K-MGL0-BR	SUN2000-50K-MGL0
141	NTS-MV480	Red eléctrica de tensión media de España	-	Se admite	-	-	-	-
142	SINGAPORE	Red eléctrica de baja tensión de Singapur	-	Se admite	-	-	-	-
143	SINGAPORE-MV480	Red eléctrica de tensión media de Singapur	-	Se admite	-	-	-	-
144	HONG KONG	Red eléctrica de baja tensión de Hong Kong	-	Se admite	-	-	-	-
145	HONG KONG-MV480	Red eléctrica de tensión media de Hong Kong	-	Se admite	-	-	-	-

N.º	Código de la red eléctrica	Descripción (país/región/estándar/otros)	SUN2000-150K-MG0-ZH	SUN2000-150K-MG0	SUN2000-80K-MGL0	SUN2000-75K-MGL0-BR	SUN2000-50K-MGL0-BR	SUN2000-50K-MGL0
146	C10/11-MV400	Red eléctrica de tensión media de Bélgica	-	Se admite	-	-	-	-
147	Cambodia	Red eléctrica de Camboya	-	Se admite	-	-	-	-
148	Cambodia-MV480	Red eléctrica de tensión media de Camboya	-	Se admite	-	-	-	-
149	EN50549-SE	Red eléctrica de baja tensión de Suecia	-	Se admite	-	-	-	-
150	GREG030	Red eléctrica de baja tensión de Colombia	-	Se admite	-	-	-	-

N.º	Código de la red eléctrica	Descripción (país/región/estándar/otros)	SUN2000-150K-MG0-ZH	SUN2000-150K-MG0	SUN2000-80K-MGL0	SUN2000-75K-MGL0-BR	SUN2000-50K-MGL0-BR	SUN2000-50K-MGL0
151	GREG030-MV440	Red eléctrica de tensión media de Colombia	-	Se admite	-	-	-	-
152	GREG030-MV480	Red eléctrica de tensión media de Colombia	-	Se admite	-	-	-	-
153	PORTUGAL	Red eléctrica de baja tensión de Portugal	-	Se admite	-	-	-	-
154	PORTUGAL-MV480	Red eléctrica de tensión media de Portugal	-	Se admite	-	-	-	-
155	AS4777_ACT	Red eléctrica de Australia	-	Se admite	-	-	-	-

N.º	Código de la red eléctrica	Descripción (país/región/estándar/otros)	SUN2000-150K-MG0-ZH	SUN2000-150K-MG0	SUN2000-80K-MGL0	SUN2000-75K-MGL0-BR	SUN2000-50K-MGL0-BR	SUN2000-50K-MGL0
156	AS4777_NSW_ESS	Red eléctrica de Australia	-	Se admite	-	-	-	-
157	AS4777_NSW_AG	Red eléctrica de Australia	-	Se admite	-	-	-	-
158	AS4777_QLD	Red eléctrica de Australia	-	Se admite	-	-	-	-
159	AS4777_SA	Red eléctrica de Australia	-	Se admite	-	-	-	-
160	AS4777_VIC	Red eléctrica de Australia	-	Se admite	-	-	-	-
161	EN5054 9-PL	Red eléctrica de Polonia	-	Se admite	-	-	-	-
162	DANM ARK-EN5054 9-DK1-LV230	Red eléctrica de Dinamarca	-	Se admite	-	-	-	-
163	DANM ARK-EN5054 9-DK2-LV230	Red eléctrica de Dinamarca	-	Se admite	-	-	-	-

N.º	Código de la red eléctrica	Descripción (país/región/estándar/otros)	SUN2000-150K-MG0-ZH	SUN2000-150K-MG0	SUN2000-80K-MGL0	SUN2000-75K-MGL0-BR	SUN2000-50K-MGL0-BR	SUN2000-50K-MGL0
164	AUSTRALIA-AS4777_A-LV230	Red eléctrica de Australia	-	Se admite	-	-	-	-
165	AUSTRALIA-AS4777_B-LV230	Red eléctrica de Australia	-	Se admite	-	-	-	-
166	AUSTRALIA-AS4777_C-LV230	Red eléctrica de Australia	-	Se admite	-	-	-	-
167	AUSTRALIA-AS4777_NZ-LV230	Red eléctrica de Australia	-	Se admite	-	-	-	-
168	INVALID GRID CODE	Código de red eléctrica no válido	-	Se admite	-	-	-	-
169	CZECH-EN50549-LV230	Red eléctrica de la República Checa	-	Se admite	-	-	-	-
170	CZECH-EN50549-MV480	Red eléctrica de la República Checa	-	Se admite	-	-	-	-

N.º	Código de la red eléctrica	Descripción (país/región/estándar/otros)	SUN2000-150K-MG0-ZH	SUN2000-150K-MG0	SUN2000-80K-MGL0	SUN2000-75K-MGL0-BR	SUN2000-50K-MGL0-BR	SUN2000-50K-MGL0
171	ISRAE L-MV400	Red eléctrica de 400 V de tensión media de Israel	-	Se admite	-	-	-	-
172	ANRE-TYPEB	Red eléctrica de Rumanía (tipo B)	-	Se admite	-	-	-	-
173	ANRE-TYPEB - MV480	Red eléctrica de Rumanía (tipo B)	-	Se admite	-	-	-	-
174	AUSTRIA-TYPEB -LV400	Red eléctrica de Austria	-	Se admite	-	-	-	-
175	AUSTRIA-TYPEB -LV480	Red eléctrica de Austria	-	Se admite	-	-	-	-
176	AUSTRIA-TYPEB - MV400	Red eléctrica de Austria	-	Se admite	-	-	-	-
177	AUSTRIA-TYPEB - MV480	Red eléctrica de Austria	-	Se admite	-	-	-	-

N.º	Código de la red eléctrica	Descripción (país/región/estándar/otros)	SUN2000-150K-MG0-ZH	SUN2000-150K-MG0	SUN2000-80K-MGL0	SUN2000-75K-MGL0-BR	SUN2000-50K-MGL0-BR	SUN2000-50K-MGL0
178	CHINA - GBT29319-MV480	Red eléctrica de China	Se admite	-				
179	CHINA - GBT29319-LV220	Red eléctrica de China	Se admite	-				
180	IEEE 1547-MV480	IEEE 1547-MV480	-	Se admite				
181	FINLAND-EN50549-LV230	Red eléctrica de Finlandia	-	Se admite				
182	TAIPOWER-LV220	Red eléctrica de baja tensión de Taiwan Power	-	-	Se admite	-	-	Se admite
183	Mexico-LV220	Red eléctrica de México	-	-	Se admite	-	-	Se admite
184	ABNT NBR 16149-LV127	Red eléctrica de baja tensión de Brasil	-	-	-	Se admite	Se admite	-

N.º	Código de la red eléctrica	Descripción (país/región/estándar/otros)	SUN2000-150K-MG0-ZH	SUN2000-150K-MG0	SUN2000-80K-MGL0	SUN2000-75K-MGL0-BR	SUN2000-50K-MGL0-BR	SUN2000-50K-MGL0
185	BRAZIL-P140-127/220	Red eléctrica P140 de Brasil	-	-	-	Se admite	Se admite	-
186	Philippines-LV220-50Hz	Red eléctrica de baja tensión de Filipinas	-	-	Se admite	Se admite	Se admite	Se admite
187	Philippines-LV220-60Hz	Red eléctrica de baja tensión de Filipinas	-	-	Se admite	-	-	Se admite
188	SWITZERLAND-NA/EEA:2020-LV230	Red eléctrica de Suiza	-	Se admite	-	-	-	-
189	NTS-127/220	Red eléctrica de baja tensión de España	-	-	-	-	-	Se admite
190	RD1699/661-127/220	Red eléctrica de baja tensión de España	-	-	-	-	-	Se admite


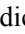
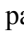

N.º	Código de la red eléctrica	Descripción (país/región/estándar/otros)	SUN2000-150K-MG0-ZH	SUN2000-150K-MG0	SUN2000-80K-MGL0	SUN2000-75K-MGL0-BR	SUN2000-50K-MGL0-BR	SUN2000-50K-MGL0
191	FRANCE-EN50549-230	FD C11-519-11 de Francia	-	Se admite	-	-	-	-
192	AUSTRIA-TYPEC-MV-400	Red eléctrica de Austria	-	Se admite	-	-	-	-
193	AUSTRIA-TYPED-MV-400	Red eléctrica de Austria	-	Se admite	-	-	-	-
194	AUSTRIA-TYPED-HV-400	Red eléctrica de Austria	-	Se admite	-	-	-	-

 **NOTA**

Los códigos de las redes eléctricas están sujetos a cambios. Los códigos enumerados son solo para referencia.

# B Restablecimiento de una contraseña

---

- Paso 1** Compruebe que tanto el lado de CA como el lado de CC del inversor estén encendidos, y que los indicadores  y  estén verdes sin parpadear o con parpadeo lento durante más de 3 minutos.
- Paso 2** Apague el interruptor de CA, ponga el DC SWITCH que está en la parte inferior del inversor en la posición OFF (apagado) y espere hasta que todos los indicadores led del panel del inversor se apaguen.
- Paso 3** Una vez apagado el inversor, complete las siguientes operaciones en un plazo de hasta 4 minutos:
1. Encienda el interruptor de CA y espere unos 90 segundos o hasta que el indicador del inversor  parpadee.
  2. Apague el interruptor de CA y espere unos 30 segundos o hasta que todos los indicadores led del panel del inversor se hayan apagado.
  3. Encienda el interruptor de CA y espere unos 90 segundos o hasta que el indicador del inversor  parpadee.
- Paso 4** Inicie sesión en la aplicación y restablezca la contraseña en un plazo de hasta 10 minutos. (Si no se realiza ninguna operación en un plazo de hasta 10 minutos, no cambiará ningún parámetro del inversor).

----Fin

---

## AVISO

Se recomienda restablecer la contraseña por la mañana o por la noche, cuando la irradiancia solar es baja.

---

# C Configuración del umbral de corriente para accionar la protección del RCD

---

## Función

Un dispositivo diferencial residual (RCD) detecta la corriente residual (es decir, la corriente de fuga a tierra de un sistema eléctrico) y desconecta automáticamente un circuito de su fuente de alimentación cuando la corriente residual supera el umbral preestablecido.

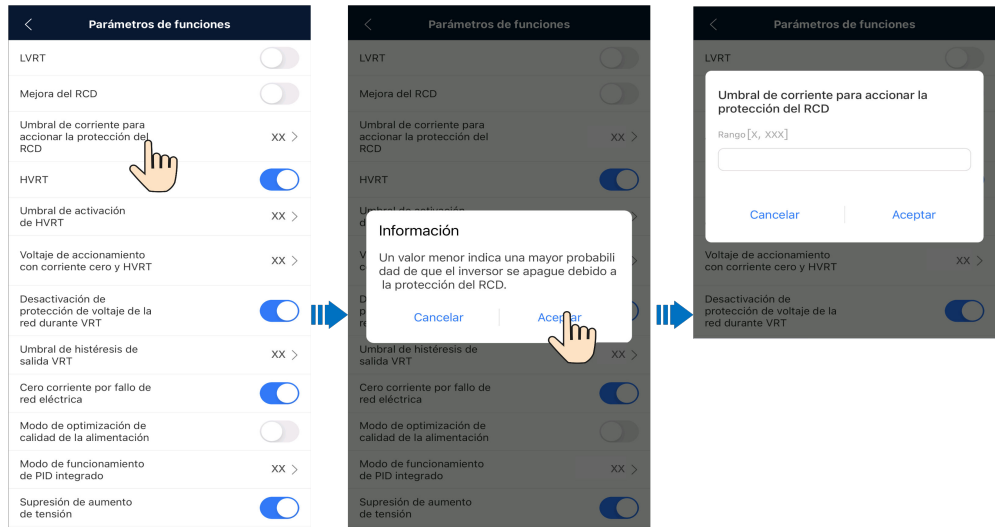
---

### AVISO

- Si el umbral de corriente para accionar la protección del DDR se configura con un valor inferior, es más probable que el dispositivo se apague debido a la protección del DDR. Tenga cuidado cuando configure este parámetro.
  - El ajuste del umbral de corriente para accionar la protección del DDR puede hacer que el dispositivo active el mecanismo de protección frecuentemente. En este caso, se puede incrementar el umbral para deshabilitar el mecanismo de protección. Tenga cuidado cuando configure este parámetro. Si tiene alguna pregunta, póngase en contacto con el proveedor o con el fabricante.
- 

## Procedimiento

1. Inicie sesión en la pantalla de puesta en servicio local de los inversores.
2. Escoja **Ajustes > Parámetros de funciones > Umbral de corriente para accionar la protección del RCD**. Configure el parámetro **Umbral de corriente para accionar la protección del RCD** según sea necesario.



# D Crimpado de los terminales OT o DT

---

## Requisitos para los terminales OT o DT

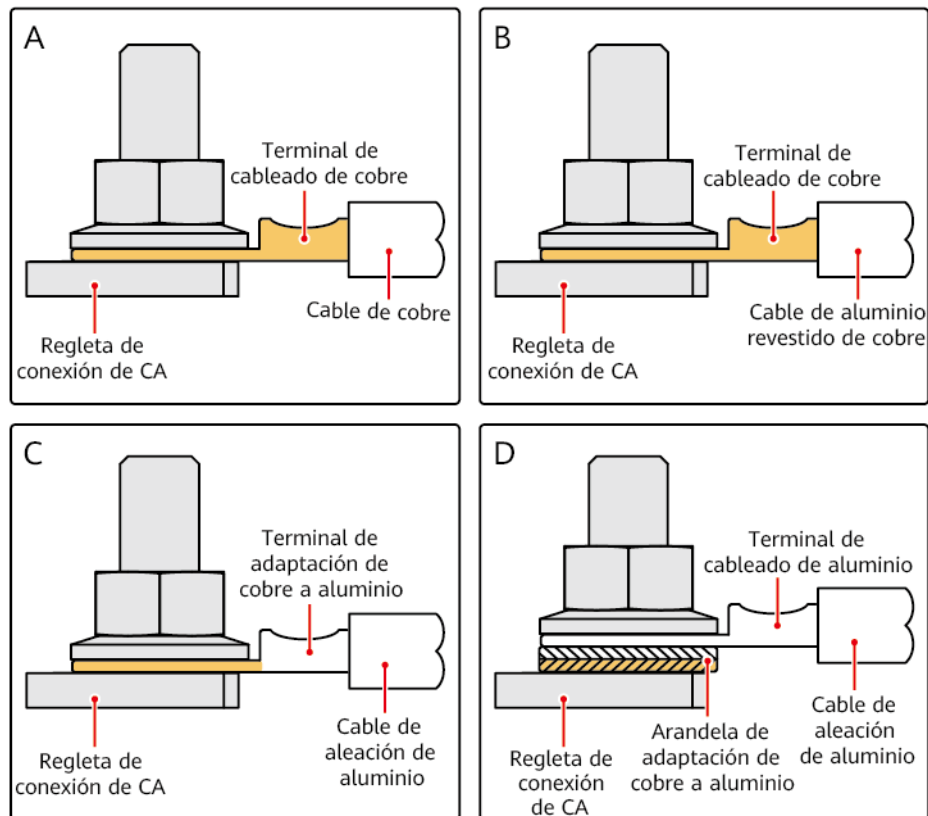
- Si se emplea un cable de cobre, utilice terminales con cableado de cobre.
- Si se emplea un cable de aluminio recubierto de cobre, utilice terminales con cableado de cobre.
- Si utiliza un cable de aleación de aluminio, utilice terminales con cableado de transición aluminio-cobre, o terminales con cableado de aluminio con arandelas de transición aluminio-cobre.

---

### AVISO

- No conecte terminales con cableado de aluminio a la caja de terminales de CA. Si lo hace, se producirá corrosión electroquímica y esto afectará a la fiabilidad de las conexiones de cables.
  - Cumpla con los requisitos establecidos en la IEC61238-1 cuando utilice terminales con cableado de transición aluminio-cobre o terminales con cableado de aluminio con arandelas de transición aluminio-cobre.
  - Si se utilizan arandelas de transición aluminio-cobre, preste atención a los lados delantero y trasero. Asegúrese de que, en las arandelas, los lados de aluminio están en contacto con los terminales con cableado de aluminio y los lados de cobre están en contacto con la caja de terminales de CA.
-

Figura D-1 Requisitos para los terminales OT/DT



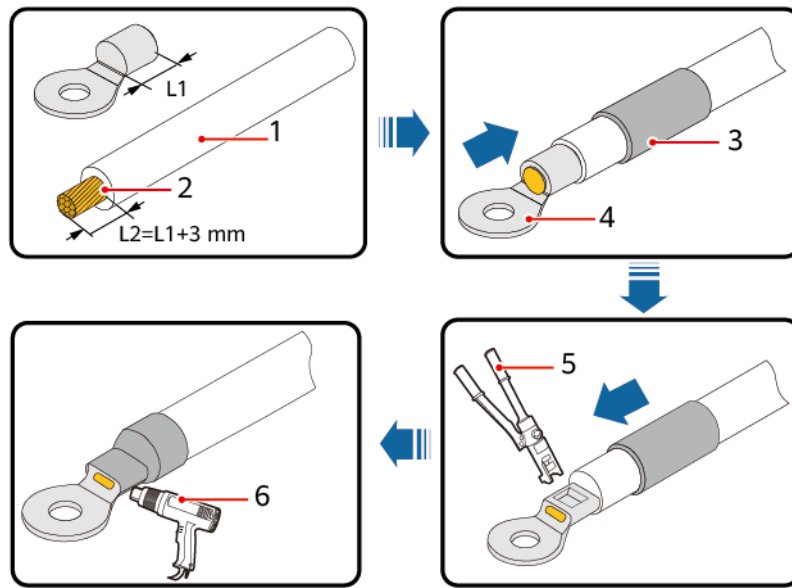
IS03H00062

## Crimpado de los terminales OT o DT

### AVISO

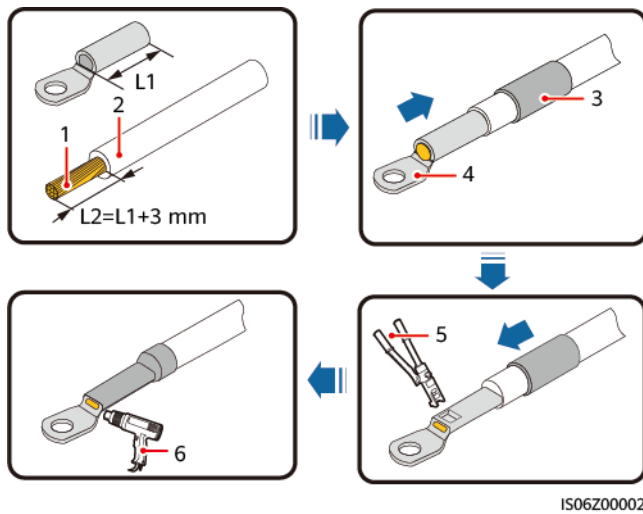
- Cuando pele los cables, sea cuidadoso para no rayar el núcleo de alambre.
- La cavidad que se forma después del crimpado del conductor del terminal OT o DT debe cubrir los núcleos de alambre por completo. Los núcleos de alambre deben tener un contacto estrecho con el terminal OT o DT.
- Envuelva el área de crimpado con una funda termorretráctil o con cinta aislante de PVC. La funda termorretráctil se utiliza como ejemplo.
- Cuando utilice una pistola de aire caliente, proteja los dispositivos de las quemaduras.

**Figura D-2** Crimpado de los terminales OT



- |                 |                          |                              |
|-----------------|--------------------------|------------------------------|
| (1) Cable       | (2) Núcleo               | (3) Funda termorretráctil    |
| (4) Terminal OT | (5) Alicates hidráulicos | (6) Pistola de aire caliente |

**Figura D-3** Crimpado del terminal DT



- |                 |                          |                              |
|-----------------|--------------------------|------------------------------|
| (1) Núcleo      | (2) Cable                | (3) Funda termorretráctil    |
| (4) Terminal DT | (5) Alicates hidráulicos | (6) Pistola de aire caliente |

# E Negociación de tasa de baudios

La negociación de la tasa de baudios mejora la velocidad de comunicación entre el inversor y el Dongle, lo que soluciona o alivia la congestión de la comunicación.

- Durante la búsqueda de dispositivos en una planta nueva, el sistema negocia la tasa de baudios automáticamente.
- Al sustituir o añadir un inversor o un Smart Dongle en una planta existente, es necesario enviar comandos locales manualmente a través de la aplicación FusionSolar para restablecer la tasa de baudios entre los dispositivos y negociar una tasa más alta.

## AVISO

La negociación de la tasa de baudios solo se aplica a la comunicación RS485 donde se utiliza la conexión en red del Dongle. Los inversores conectados en red deben ser de la serie MG0 o MGL0.

**Tabla E-1** Negociación manual de la tasa de baudios en la aplicación

Modo de conexión en red	Escenario	Operación
Conexión en red del Smart Dongle	Sustitución del Smart Dongle	<ol style="list-style-type: none"><li>1. Utilice la aplicación FusionSolar para escanear localmente el código QR para conectarse al Dongle.</li><li>2. Acceda a la pantalla <b>Configuración de la comunicación</b>, seleccione <b>RS485 &gt; Negociación de tasa de baudios</b> y pulse <b>9600</b> y <b>Negociar una tasa más alta</b>.</li></ol>

Modo de conexión en red	Escenario	Operación
	Sustitución o incorporación de un inversor	<ol style="list-style-type: none"> <li>1. Utilice la aplicación FusionSolar para escanear localmente el código QR para conectarse al Dongle.</li> <li>2. Acceda a la pantalla <b>Configuración de la comunicación</b>, seleccione <b>RS485 &gt; Negociación de tasa de baudios</b> y pulse <b>9600</b> y <b>Negociar una tasa más alta</b>.</li> </ol>

## Resolución de problemas

Si la negociación de tasa de baudios manual falla, consulte las siguientes medidas de resolución de problemas.

**Tabla E-2** Medidas de resolución de problemas

Escenario	Resolución de problemas
Error en la negociación	<ol style="list-style-type: none"> <li>1. Compruebe si los cables de los dispositivos están conectados adecuadamente. De no ser así, conecte los cables de los dispositivos correctamente.</li> <li>2. Compruebe si se están realizando operaciones de servicio en el sistema de gestión, como las actualizaciones y la exportación de registros. De ser así, vuelva a realizar la negociación de la tasa de baudios una vez que se hayan completado dichas operaciones.</li> <li>3. Vuelva a efectuar la negociación de la tasa de baudios.</li> <li>4. Al sustituir o añadir un inversor, si pulsa <b>Negociar una tasa más alta</b> y aparece el mensaje “Error en la negociación. El dispositivo descendente no admite la tasa.”, esto indica que el dispositivo conectado al Dongle no admite la negociación de tasa de baudios. En este caso, solo es necesario pulsar <b>9600</b>.</li> <li>5. Si el fallo persiste, póngase en contacto con su proveedor.</li> </ol>

# F Información de contacto

---

Si tiene alguna pregunta con respecto a este producto, contacte con nosotros.



<https://digitalpower.huawei.com>

Ruta: **Acerca de nosotros > Contacte con nosotros > Líneas directas de servicio**

Para garantizar un servicio más rápido y mejor, le solicitamos que tenga la amabilidad de proporcionarnos la siguiente información:

- Modelo
- Número de serie (NS)
- Versión de software
- Nombre o ID de la alarma
- Breve descripción del síntoma del fallo

 **NOTA**

Información de representación en la UE: Huawei Technologies Hungary Kft.

Domicilio: HU-1133 Budapest, Váci út 116-118., 1. Building, 6. floor.

Correo: [hungary.reception@huawei.com](mailto:hungary.reception@huawei.com)

# G Servicio al cliente inteligente de energía digital

---



<https://digitalpower.huawei.com/robotchat/>

---

# H Acrónimos y abreviaturas

---

## A

**AFCI** interruptor de circuito por fallo de arco

## L

**Led** diodo emisor de luz

## M

**MBUS** bus de monitorización

**MPP** punto de potencia máxima

**MPPT** seguimiento de punto de potencia máxima

## P

**PID** degradación inducida por potencial

**FV** fotovoltaica/o

## R

**RCMU**

unidad de monitorización de  
corriente residual