

alurack

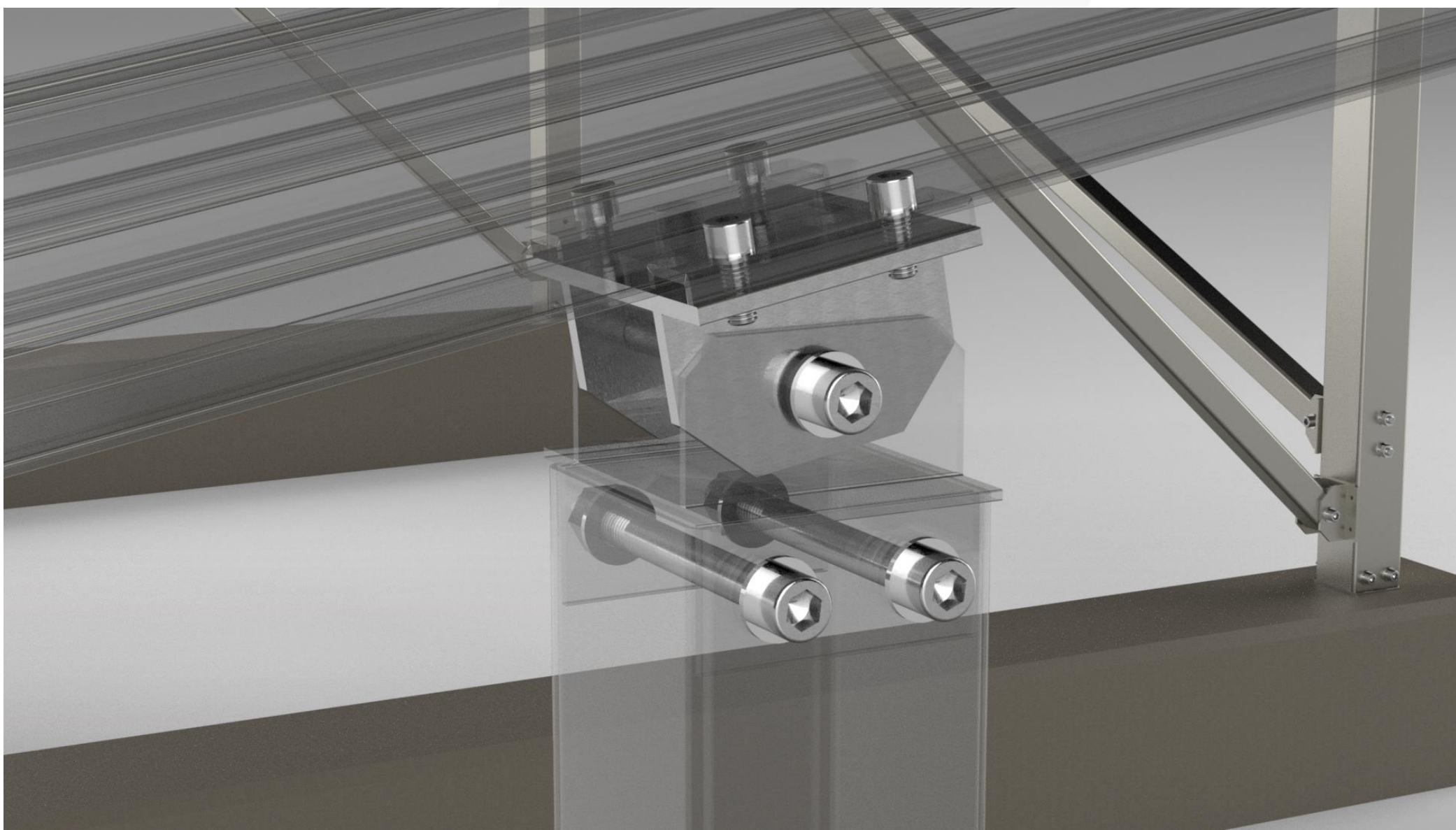


Accesorio de Ensamble a Riel

Descripción del accesorio

El Alurack Accesorio de Ensamble a Riel tiene una funcionalidad modular y versátil; además de ser utilizada para anclar el riel principal por medio de los C-clamps, esta se encuentra unida al accesorio de ensamble, que a su vez se sujeta a la base de la estructura. También es usado para unir la diagonal estructural a la base.

Cada tornillo debe de tener dos arandelas planas, una arandela de presión y una tuerca.

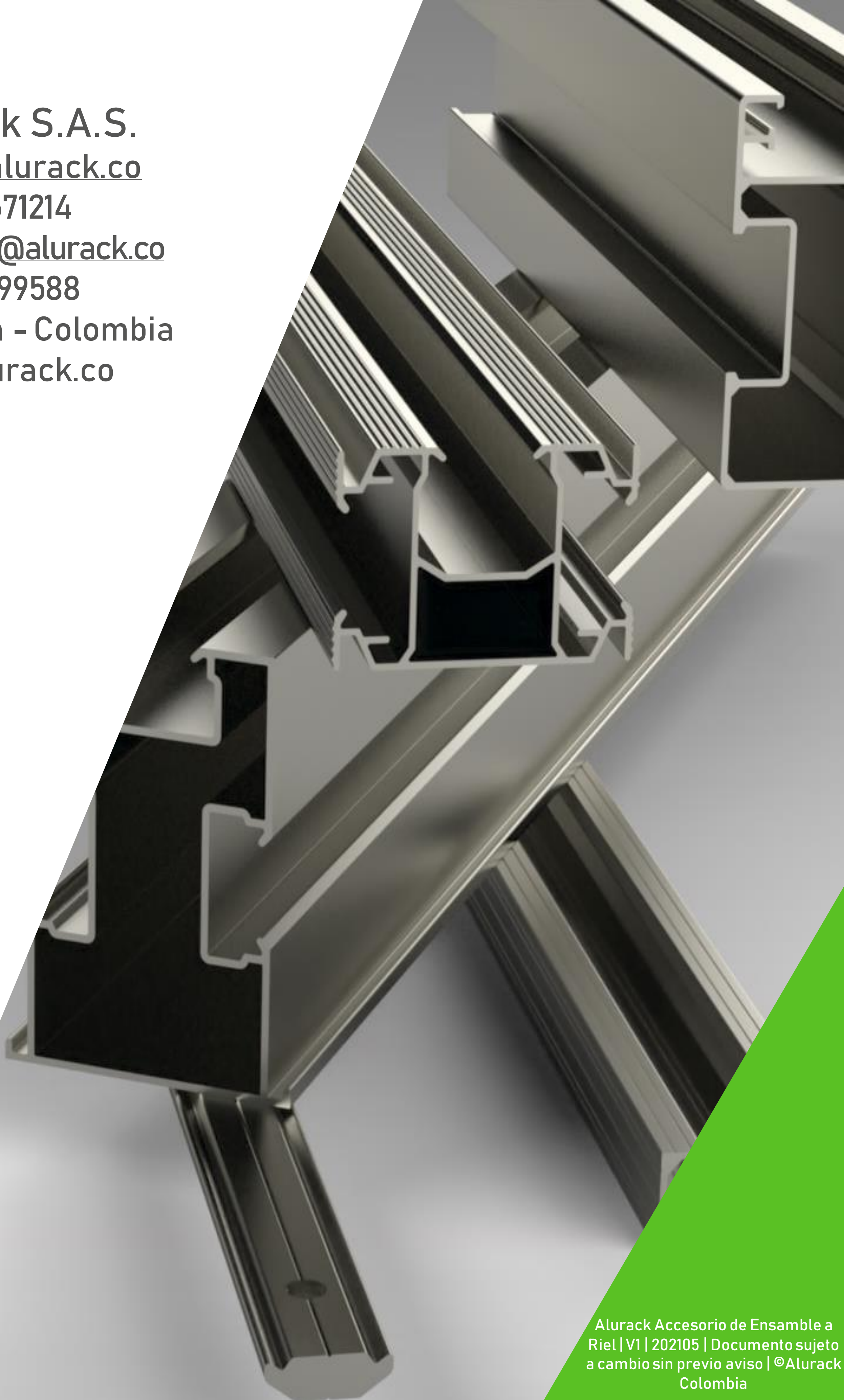


Ítem	Tornillería Bristol inoxidable	Material	Masa total (g)	Torque [Nm]
ALR008G	-Con la diagonal estructural: M12x120 y M12x90. -Con el accesorio de ensamble: M8x20. -Con el riel principal: M12x120.	AA6005-T6	225	17-20*

*Este torque es recomendado solamente para los tornillos M12, el torque recomendado para los tornillos M8 es de 14 Nm.

Producido bajo normas del Aluminium Association y ANSI H35.2 en relación a propiedades mecánicas, composición química y tolerancias dimensionales.

Alurack S.A.S.
akam@alurack.co
+57 3014571214
Gerencia@alurack.co
+57 3188199588
Medellín - Colombia
www.alurack.co



Alurack Accesorio de Ensamble a
Riel | V1 | 202105 | Documento sujeto
a cambio sin previo aviso | ©Alurack
Colombia