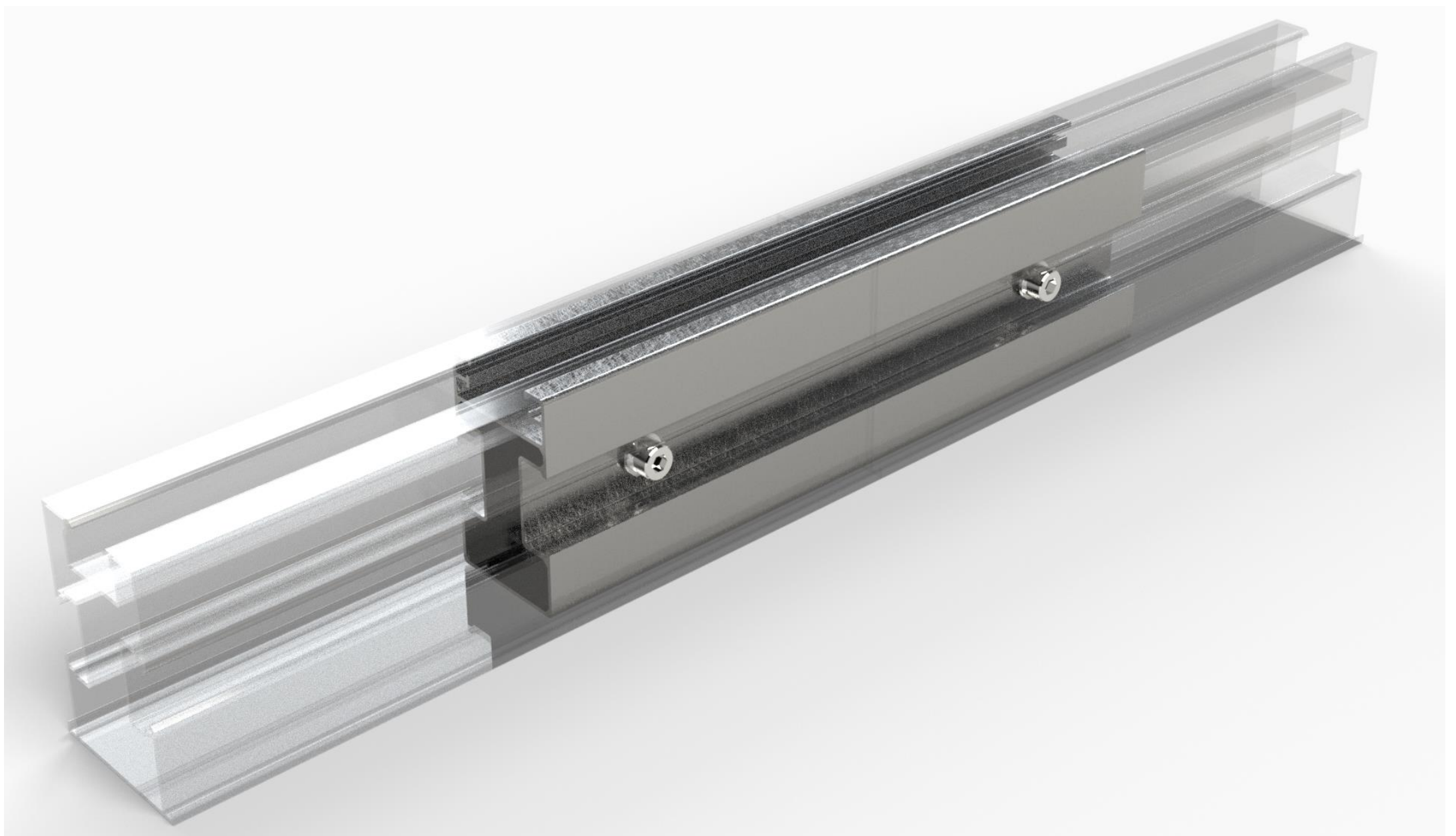


alurack

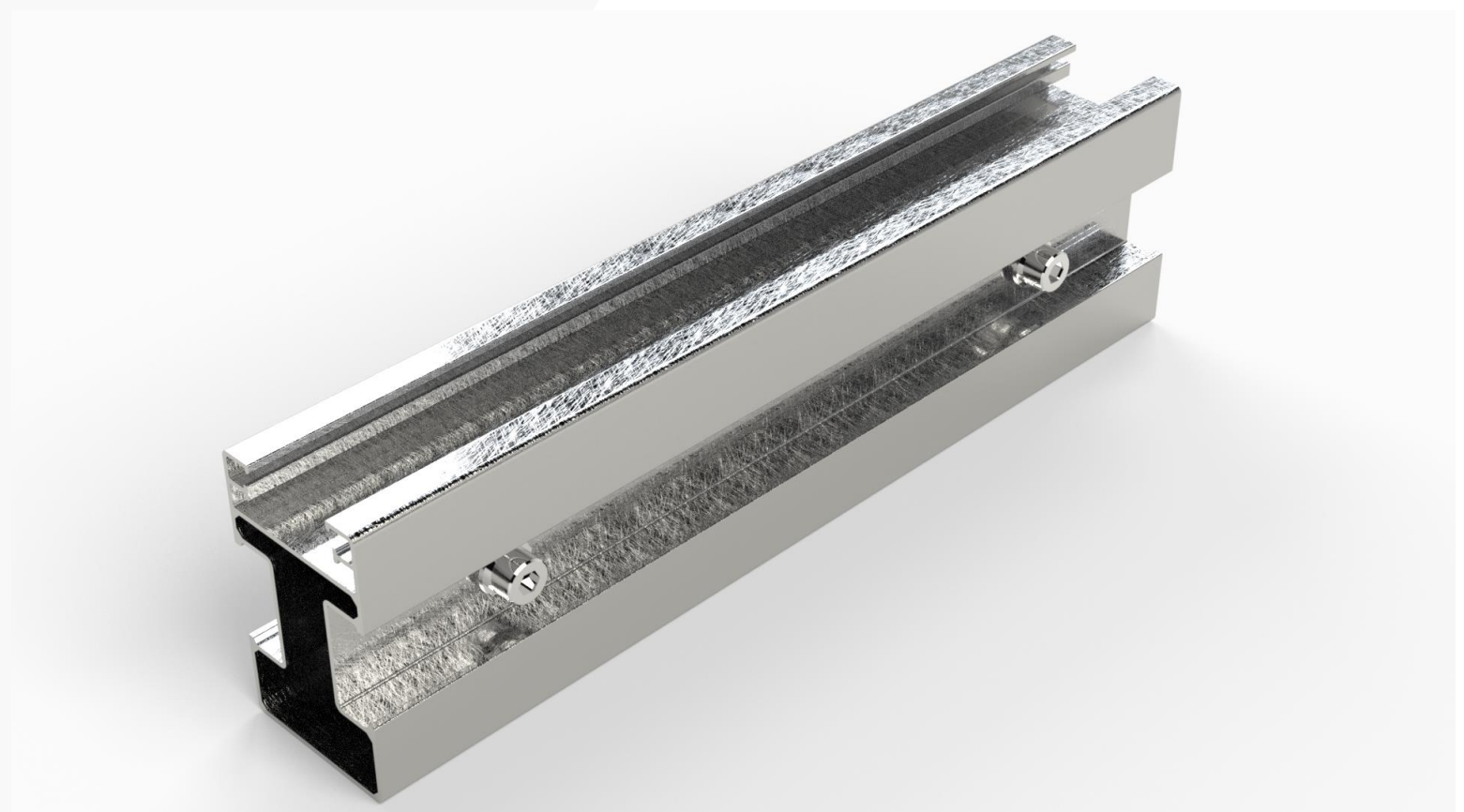


Unión de Ensamble

Descripción del accesorio

El accesorio Unión de Ensamble es un elemento estructural que, como su nombre lo indica, permite la correcta unión de dos rieles principales los cuales tiene una longitud máxima entre apoyos de 4 metros en un arreglo fotovoltaico.

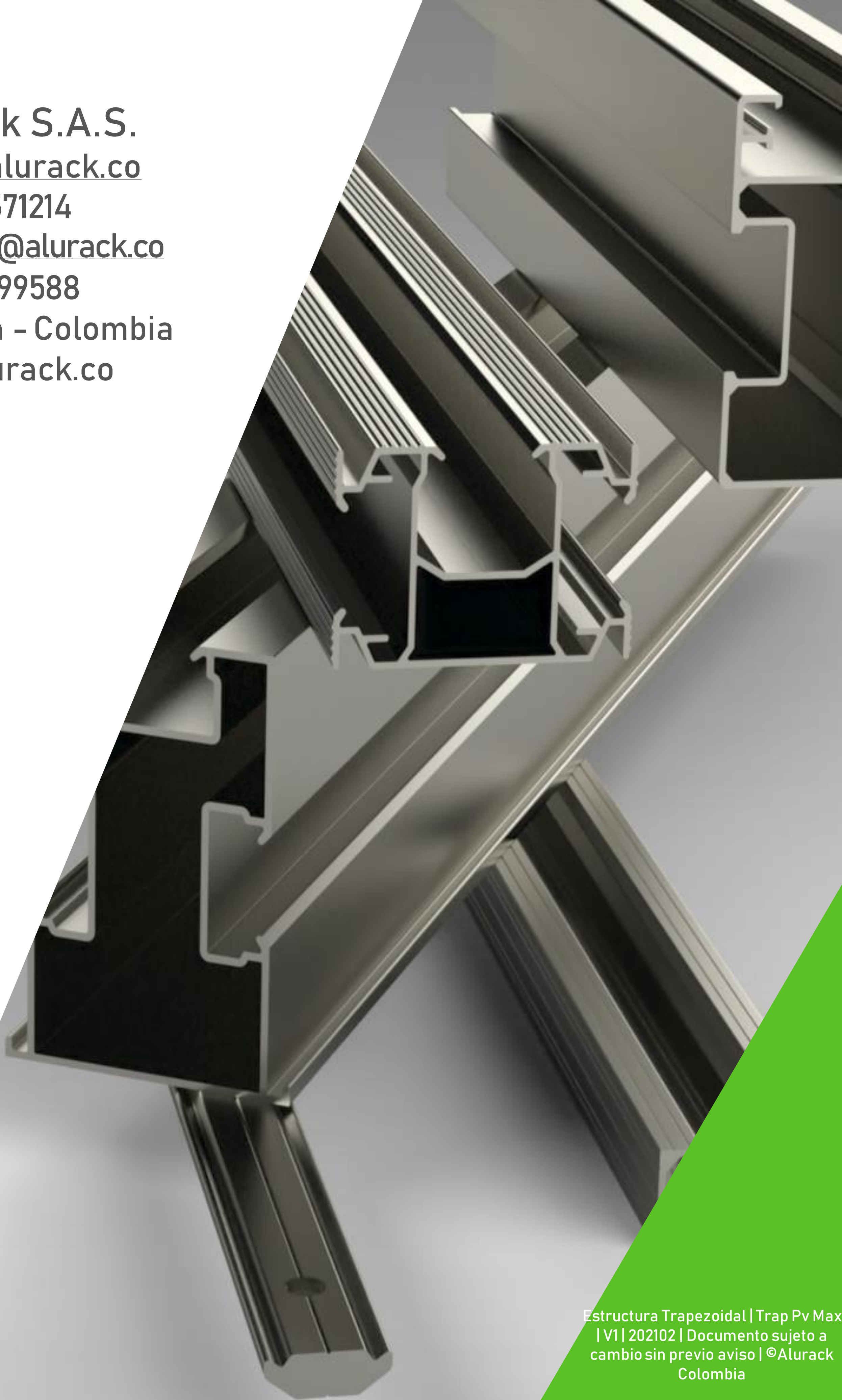
Se compone de dos tornillos M8x40, cada uno de estos con dos arandelas planas, una arandela de presión y una tuerca.



Ítem	Dimensiones [mm]	Material	Masa total (g)	Torque [Nm]
ALR004G	300x80	AA6005-T6	427	17-20

Producido bajo normas del Aluminium Association y ANSI H35.2 en relación a propiedades mecánicas, composición química y tolerancias dimensionales.

Alurack S.A.S.
akam@alurack.co
+57 3014571214
Gerencia@alurack.co
+57 3188199588
Medellín - Colombia
www.alurack.co



Estructura Trapezoidal | Trap Pv Max
| V1 | 202102 | Documento sujeto a
cambio sin previo aviso | ©Alurack
Colombia