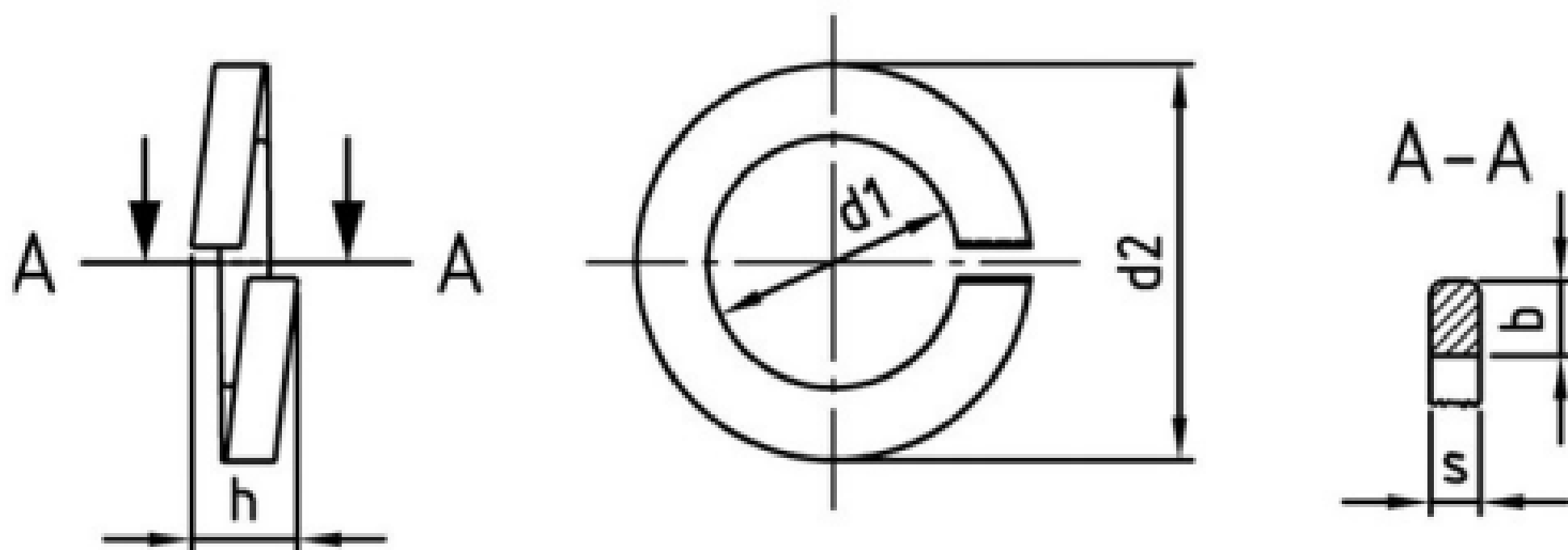


alurack

DIN 127 1.4310

Arandelas elásticas forma B



DATOS TÉCNICOS

Art.-Nr.	Número de artículo	012728
VPE	Cantidad por paquete	1000
	Materiales	A1
d1	Diámetro interior	8.1 mm
d2	Diámetro exterior	14.8 mm
b	Ancho	3 mm
h	Medida h	4 mm
s	Espesor del material	2 mm

WASA M8

Alurack S.A.S.
akam@alurack.co
+57 3014571214
gerencia@alurack.co
+57 3188199588
Medellín - Colombia
www.alurack.co

