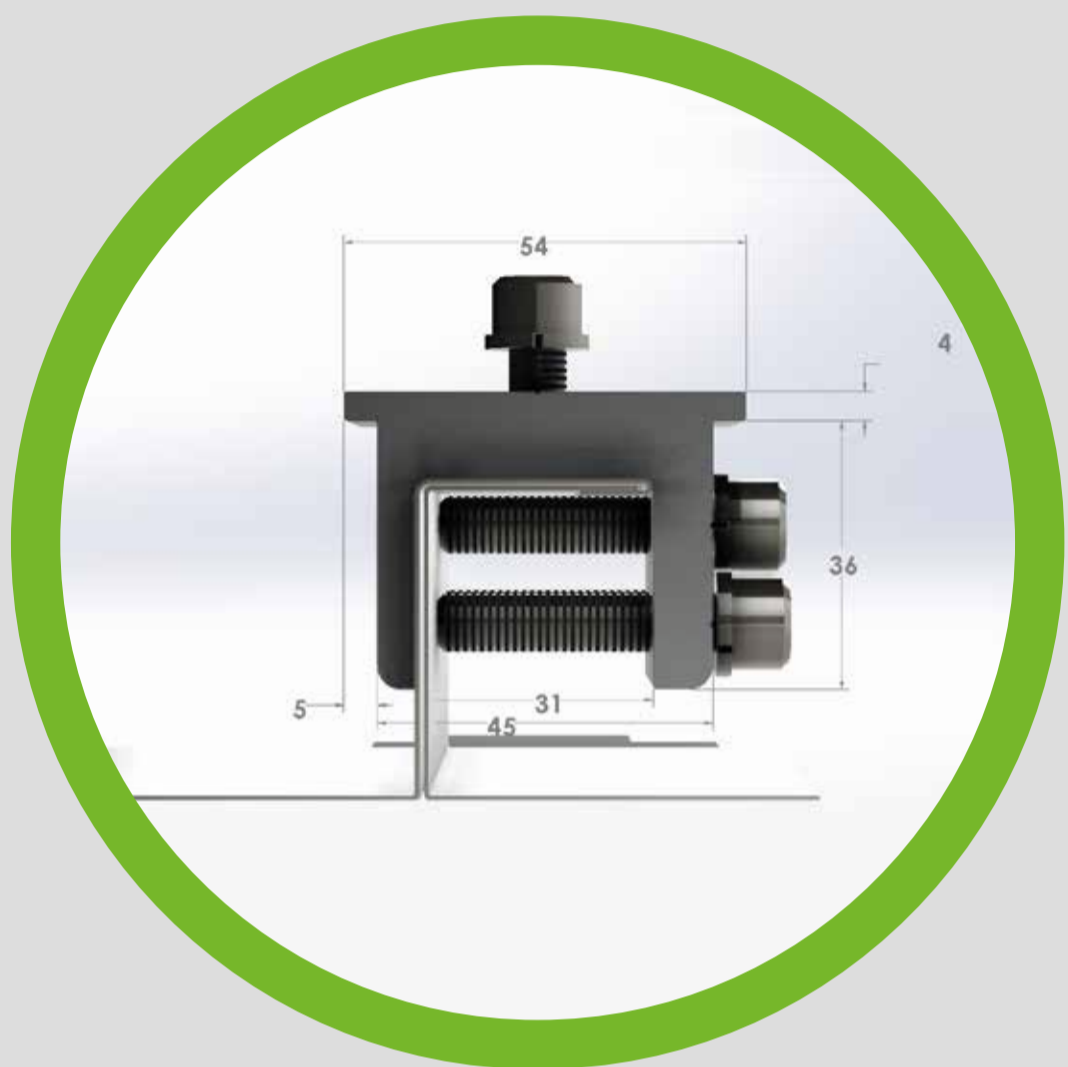
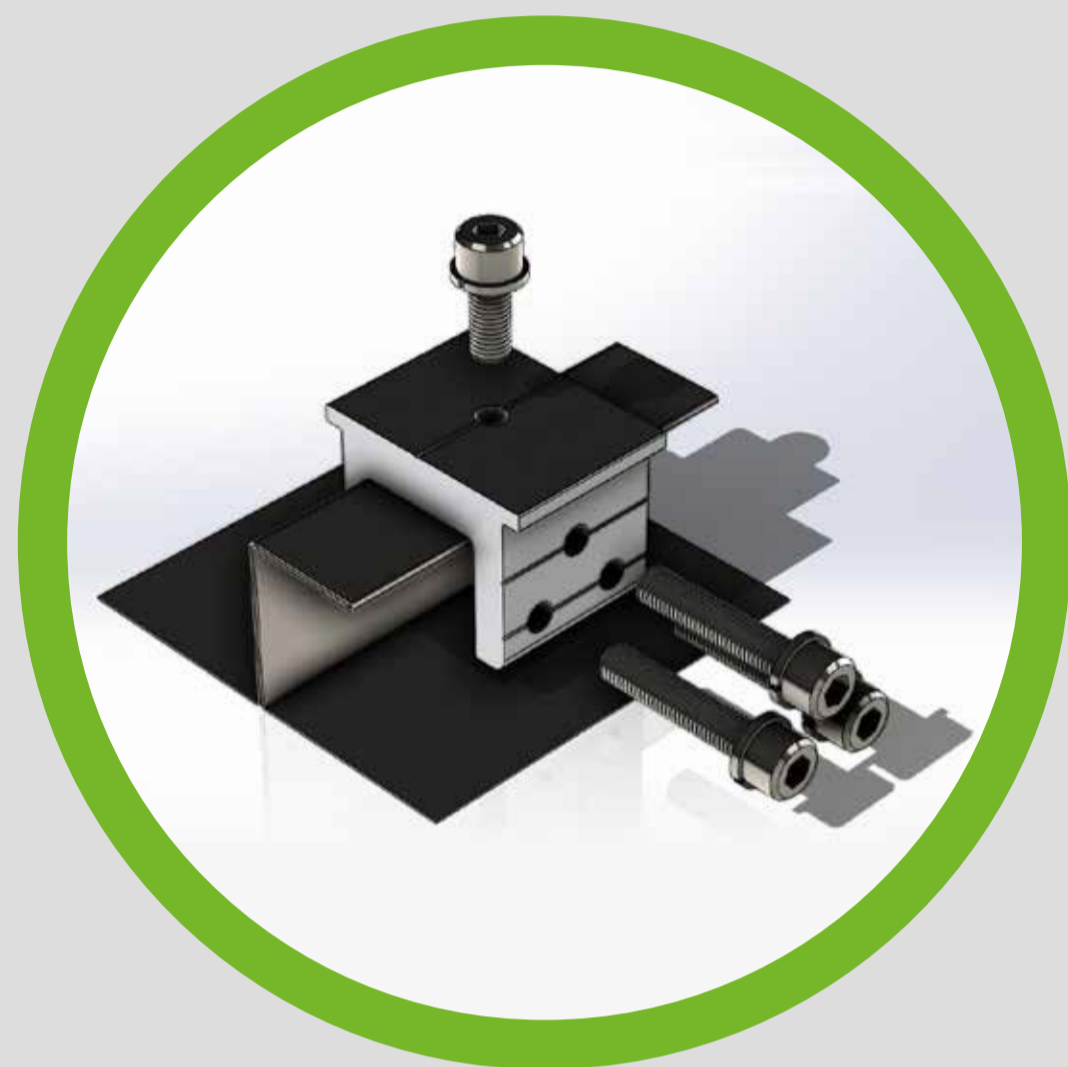


GCLAMP

8-17 MM



Ítem	Nombre	Longitud pestaña	Dimensiones	Torque N*m	Material	Peso total [g]
ALR0063R	GCLAMP CONVENCIONAL	8,3	27x40	14	6005 T6	136,5
ALR006-1	GCLAMP PESTAÑA ANCHA	17	31x40	14	6005 T6	133,5
ALR006ACS	GCLAMP ACESCO	31	54,5x40	14	6005 T6	192

Nota: todas las medidas son en mm y las áreas en mm².

Producido bajo normas del Aluminium Association y ANSI H35.2 en relación a propiedades mecánicas, composición química y tolerancias dimensionales.



Disminuye tiempos de instalación y de trabajo con este accesorio especialmente diseñado para fijarse sin hacer perforación alguna sobre cubiertas Standing Seam o Grafadas.



El accesorio Alurack Gclamp ha sido diseñado para poder ser instalado en las distintas cubiertas con traslapeo grafadas del mercado. Para cubiertas con pestañas de 8 mm y pestañas más anchas, hasta 17 mm.



Cada Alurack Gclamp incluye un (1) tornillo M8 en la parte superior y tres (3) tornillos M8. Cada tornillo incluye una (1) arandela de presión de 5 16 en acero inoxidable. Cumple norma UL 2703 de 2015 y ASTM B221 de 2014.

El accesorio Gclamp es utilizado en la cubierta de teja grafada.