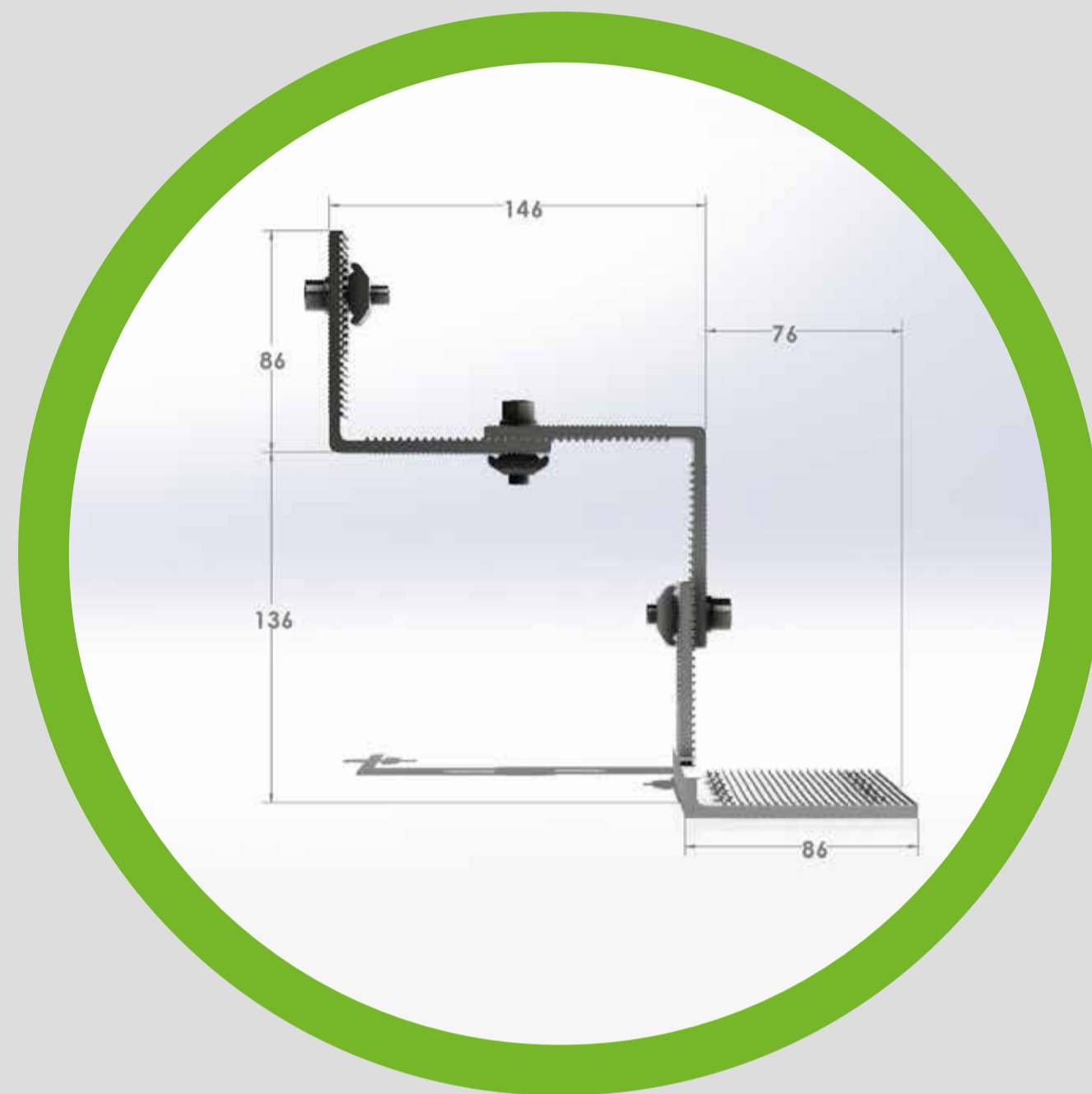


# ACCESORIO

TEJA DE BARRO



Optimiza

- **TIEMPOS**
- **RECURSOS**

Trabaja con un accesorio versátil y con un rango de altura variable para los montajes fotovoltaicos en cubiertas con teja de barro.

Ítem	Nombre	Tornillería	Tornillo M8x20 en acero inoxidable	Tuerca perfil y arandela de presión	Material	Peso total (g)
ALR001-a	ACCESORIO SOPORTE TEJA DE BARRO EN ALUMINIO	M8X25	3	3	Aluminio 6005 T6	420

\*Llevarlo al máximo en casos especiales, dónde es recomendado disminuir las distancias entre apoyos a 85, 90 cm.

Producido bajo normas del Aluminium Association y ANSI H35.2 en relación a propiedades mecánicas, composición química y tolerancias dimensionales.



El accesorio teja de barro es diseñado única y especialmente para el montaje de sistemas fotovoltaicos en techos con teja española o teja de barro. Este accesorio es compatible con el Mrail ensamblándose a este por medio de un tornillo inoxidable M8 y una tuerca perfil.



El accesorio permite variar el rango de altura dependiendo de la ubicación de los accesorios móviles de este, puede tener una altura mínima y máxima de 15 cm a 20 cm\* respectivamente. Además, viene con 9 perforaciones en la base para tornillos M8 para mayor facilidad de anclaje a la cubierta. Este accesorio permite distancias entre apoyos de máximo 1 m.

**El accesorio teja de barro se utiliza en las cubiertas con tejas fabricadas con barro, está diseñada para no forzar la teja y anclarse al techo.**