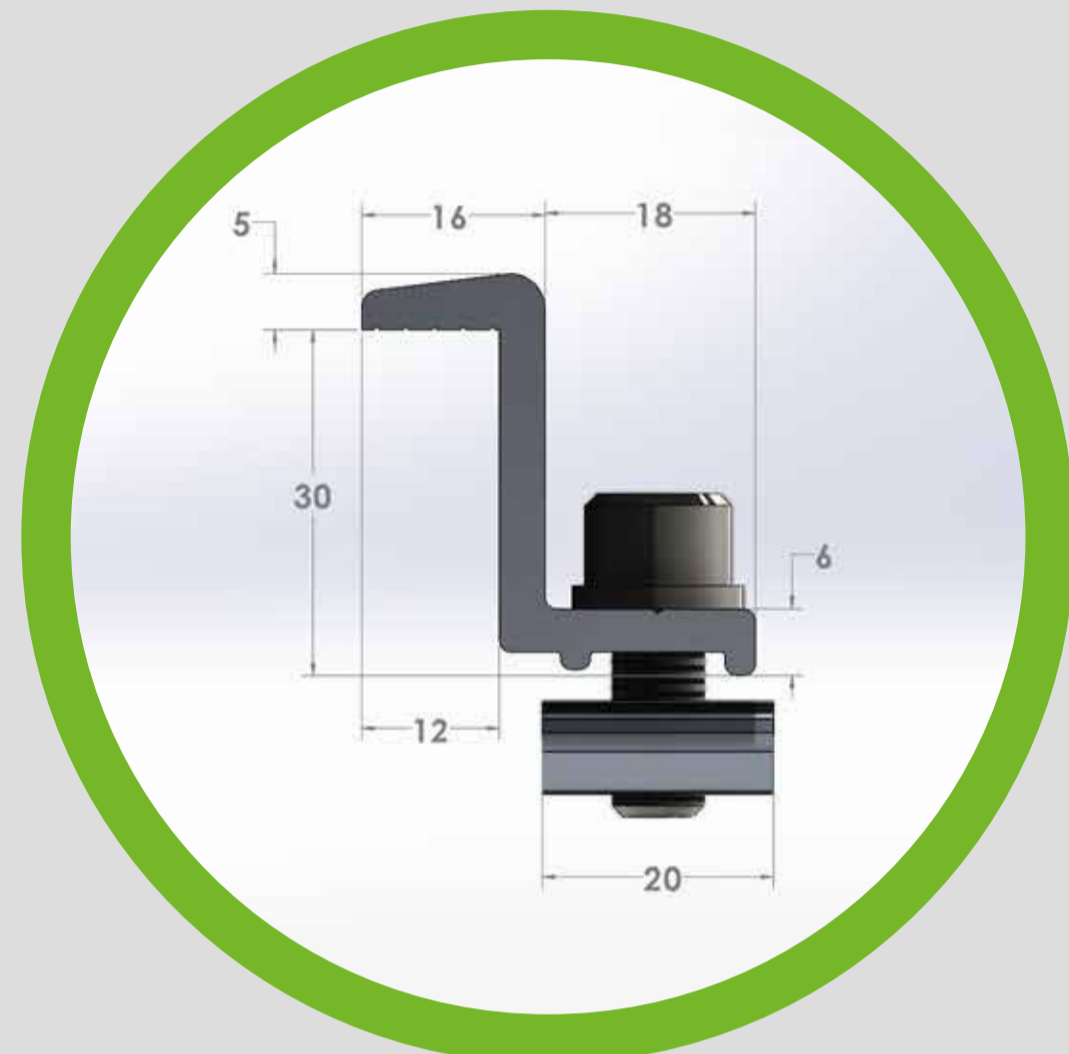
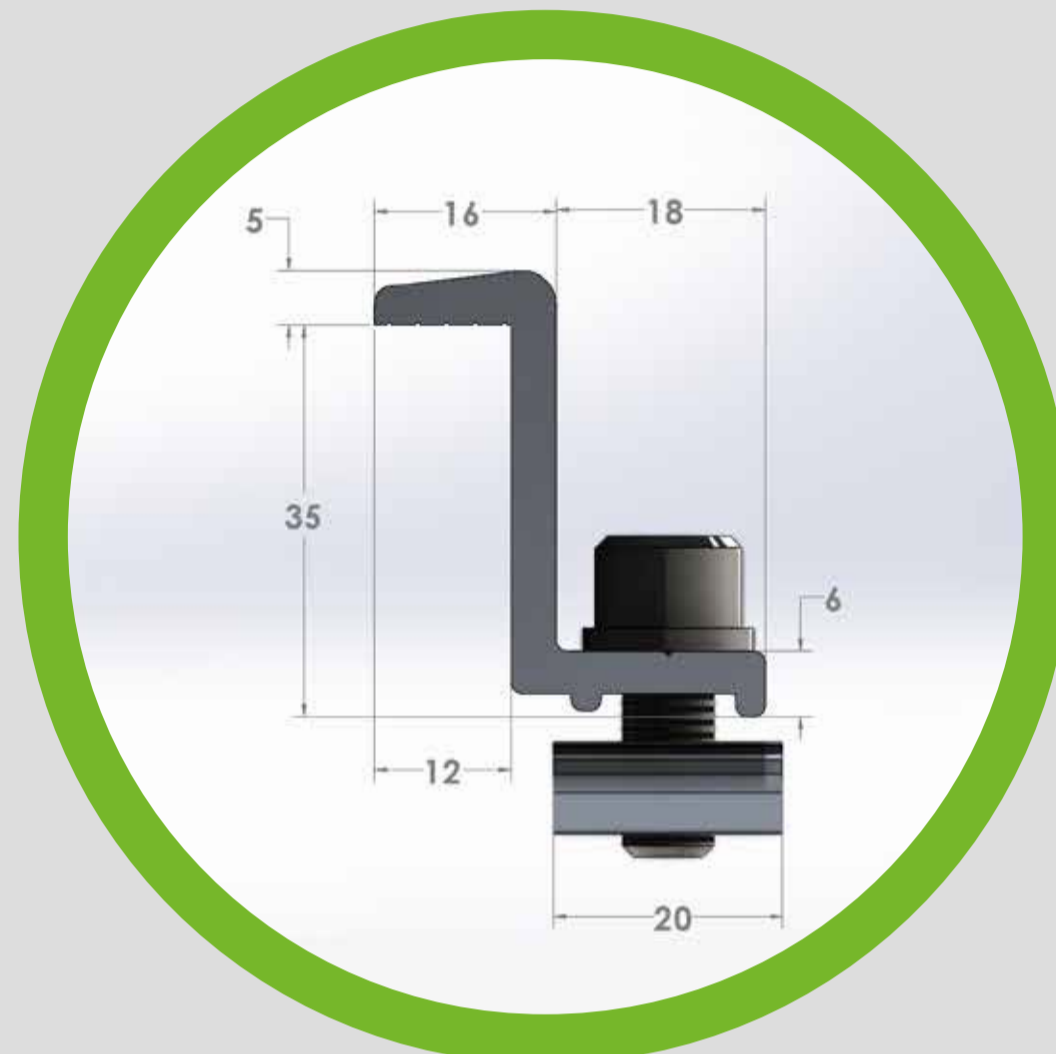


E-CLAMP

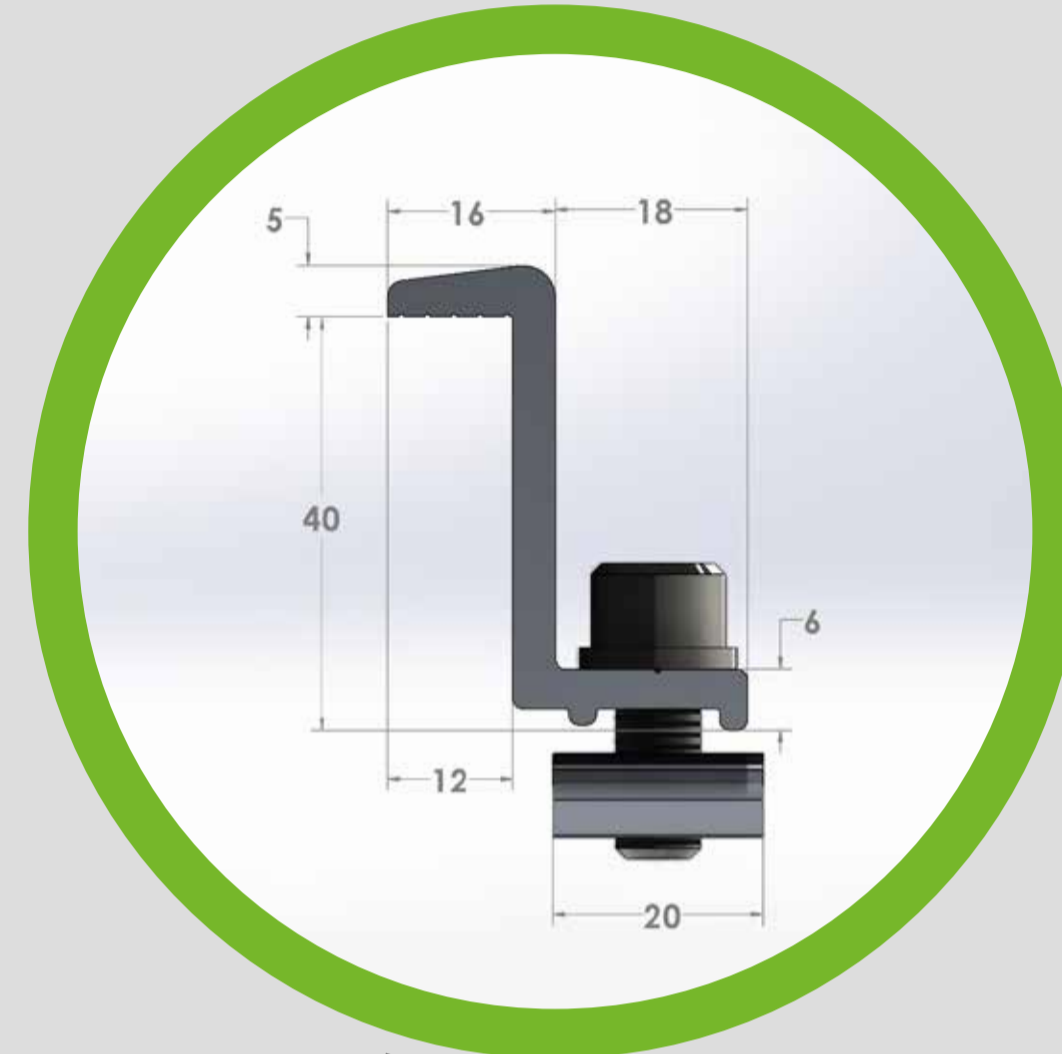
30-35-40 MM



Eclamp de 30 mm



Eclamp de 35 mm



Eclamp de 40 mm

Gracias a sus pines de cobre, este accesorio garantiza equipotencialidad en todo el arreglo fotovoltaico.

Ítem	Nombre	Grounding	Tornillo	Espesor de panel (mm)	Material**	Peso total* (g)	Torque de ensamble (N*m)
ALR008-30	ECLAMP 30 MM	1 Pin	M8X20, bristol	30	6005 T6	64	16
ALR008-35	ECLAMP 35 MM	1 Pin	M8X20, bristol	35	6005 T6	64,3	16
ALR003-40	ECLAMP 40 MM	1 Pin	M8X20, bristol	40	6005 T6	64,5	16

* Se toma en cuenta el peso del tornillo y la arandela.

** Todo el acabado es Mill Finish.

Producido bajo normas del Aluminium Association y ANSI H35.2 en relación a propiedades mecánicas, composición química y tolerancias dimensionales.



El Alurack Eclamp se utiliza para sujetar los lados exteriores de los módulos solares con el marco. Disponible para paneles de 30, 35 y 40 mm de espesor.



Este accesorio tiene incluido un pin de cobre, que hace las veces de sistema grounding para garantizar la equipotencialidad de los arreglos fotovoltaicos sin la necesidad de cableado.



Cada Alurack Eclamp incluye un (1) tornillo bristol Inoxidable 304 M8 x 20, una (1) arandela M8 de presión en acero inoxidable y una (1) tuerca perfil de sujeción en aluminio 6005 T6. Acabado en aluminio crudo.

El elemento Eclamp puede ser utilizado en todas las estructuras de Alurack.