

**alurack**



**Hanger Bolt**

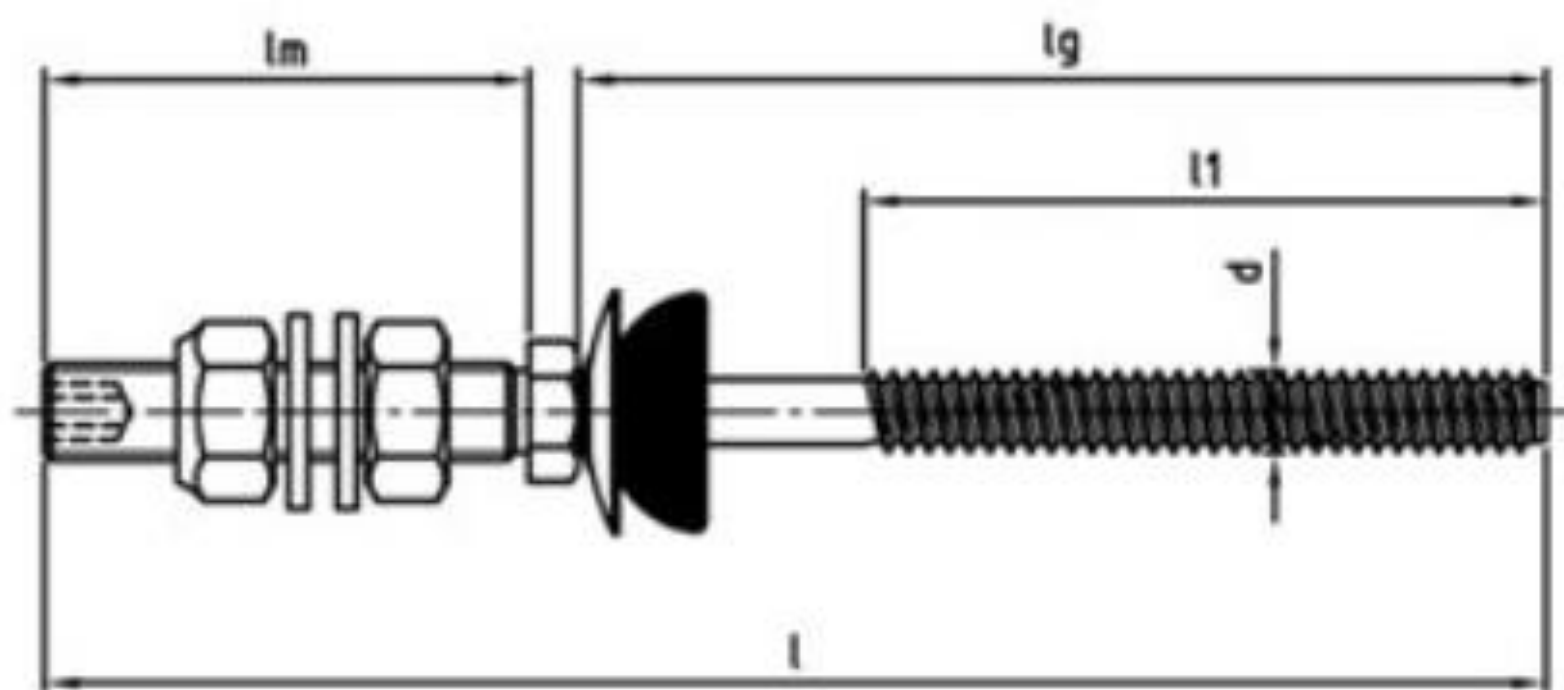
**125/50-100/50-100/70**

# Especificaciones técnicas

Perno de fijación especial para el montaje de paneles solares en cubiertas trapezoidales, fibrocemento o ensanduchadas.

El Hanger Bolt es un perno de fijación que es utilizado en conjunto con la "L" para el montaje de sistemas solares en cubiertas trapezoidales (ver nota 2), fibrocemento, metálicas, etc. Este accesorio es usado en cubiertas en las que la estructura que soporta el arreglo fotovoltaico no sea autoportante.

## Medidas estándar Hanger Bolt



d	lg	lm	l	l1	Área del clamp	Cabeza hexagonal	Referencia
8 ± 1	125 ± 2	50 ± 2	180 ± 2	70 ± 2	55-100	Llave hexagonal de 5 mm	91822080 125/50
8 ± 1	100 ± 2	50 ± 2	155 ± 2	70 ± 2	30-75	Llave hexagonal de 5 mm	91822086 100/50
8 ± 1	100 ± 2	70 ± 2	154 ± 2	70 ± 2	30-75	Llave hexagonal de 5 mm	91822085 100/70

## Recomendaciones:

- Profundidad de perforación recomendada para cubiertas trapezoidales de altura/ensanduchada de espesor + 20 mm.
- Cubiertas no aptas para cargar estructura o el arreglo fotovoltaico, fijarse a las correas del techo.

## Tabla de perforaciones previas para subestructuras\*

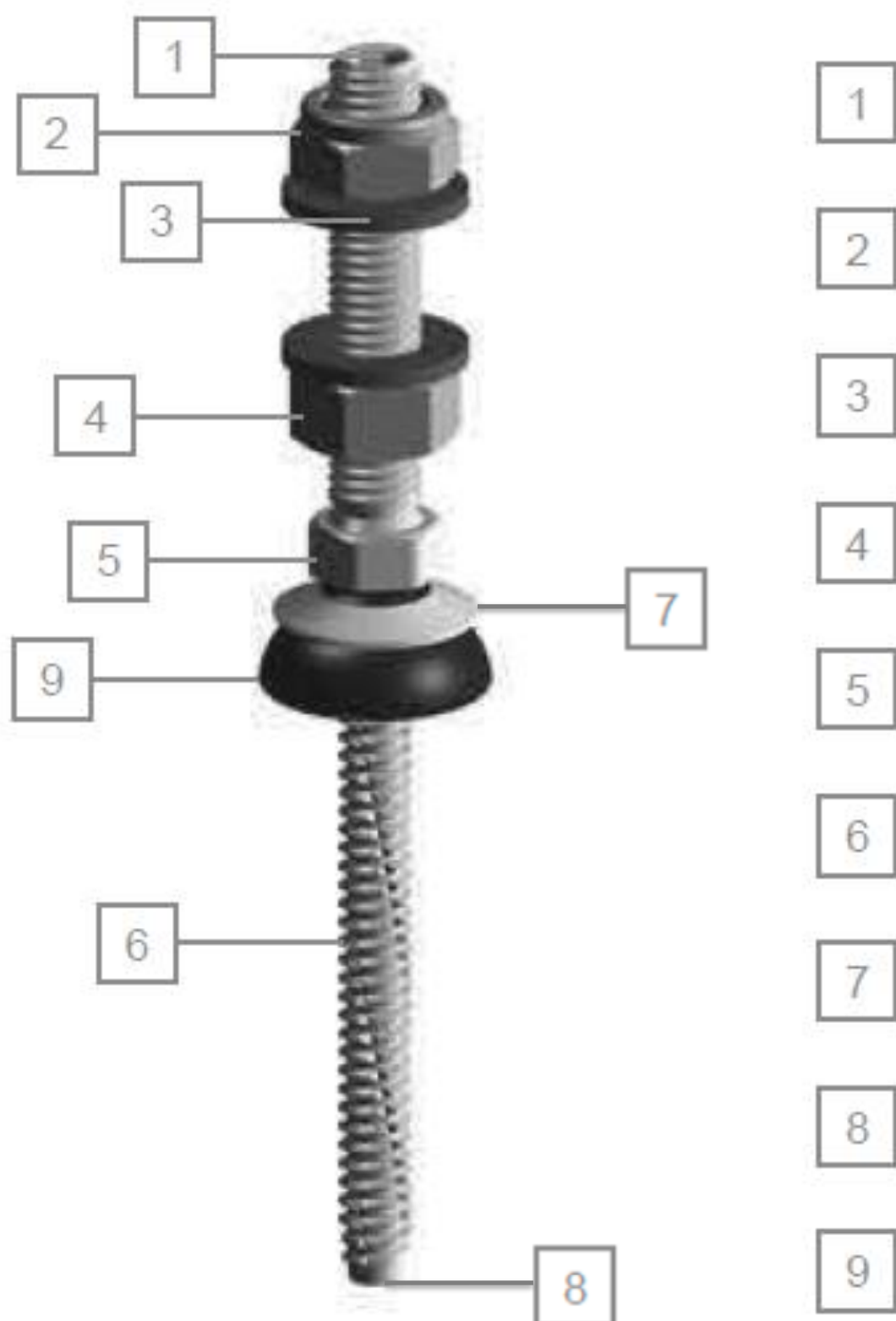
Espesor del acero	Diámetro perforación previa
1,5 - 5,0	6,8
6,0	7,0
8,0	7,2
≥ 10,0	7,4

Material:  
Acero austenítico A2.  
Aplicación:  
Instalaciones solares.

Nota 1: todas las medidas están en mm. \* Para anclajes sobre correas de acero.

# Componentes/Paso a paso

## Componentes



- 1 Cabeza hexagonal de 5 mm
- 2 Tuerca de fijación DIN 985 M 10 - A2
- 3 Arandela DIN 125 - A2
- 4 Tuerca hexagonal DIN 935 M 10 A2-70
- 5 Separación hexagonal de cubierta SW13
- 6 S+P autorroscante M 8
- 7 Arandela de sellado S Ø 19 mm
- 8 Límite
- 9 Sello impermeabilizante FZD

## Guía paso a paso:

1. Fijación del Hanger Bolt a la cubierta: Después de corroborar las medidas de la cubierta y que es viable instalar el Hanger Bolt, fijarlo bien sea a la cubierta del techo o a las correas de este, con un torque de 14 Nm\*, inspeccionar visualmente que el sello impermeabilizante se deforme levemente.

2. Fijación del Hanger Bolt a la estructura: Seguir los planos del fabricante para la correcta instalación de la estructura. Fijar los Hanger Bolt al accesorio "L" (ver imagen derecha) y posteriormente este al M-rail.



Nota 2: El Hangerbolt, se vende en conjunto con el accesorio "L", ya que esta requiere una perforación diferente de la convencional (M10).

Para consulta de más información: [www.alurack.co](http://www.alurack.co)

\* El torque puede variar dependiendo de la cubierta

Alurack S.A.S.  
Medellín - Colombia  
[www.alurack.co](http://www.alurack.co)



Hanger Bolt | V2 | 202102 |  
Documento sujeto a cambio sin  
previo aviso | ©Alurack Colombia